

По вопросам продаж и поддержки обращайтесь:

Архангельск (8182)63-90-72  
Астана +7(7172)727-132  
Белгород (4722)40-23-64  
Брянск (4832)59-03-52  
Владивосток (423)249-28-31  
Волгоград (844)278-03-48  
Вологда (8172)26-41-59  
Воронеж (473)204-51-73  
Екатеринбург (343)384-55-89  
Иваново (4932)77-34-06  
Ижевск (3412)26-03-58  
Казань (843)206-01-48

Калининград (4012)72-03-81  
Калуга (4842)92-23-67  
Кемерово (3842)65-04-62  
Киров (8332)68-02-04  
Краснодар (861)203-40-90  
Красноярск (391)204-63-61  
Курск (4712)77-13-04  
Липецк (4742)52-20-81  
Магнитогорск (3519)55-03-13  
Москва (495)268-04-70  
Мурманск (8152)59-64-93  
Набережные Челны (8552)20-53-41

Нижний Новгород (831)429-08-12  
Новокузнецк (3843)20-46-81  
Новосибирск (383)227-86-73  
Орел (4862)44-53-42  
Оренбург (3532)37-68-04  
Пенза (8412)22-31-16  
Пермь (342)205-81-47  
Ростов-на-Дону (863)308-18-15  
Рязань (4912)46-61-64  
Самара (846)206-03-16  
Санкт-Петербург (812)309-46-40  
Саратов (845)249-38-78

Смоленск (4812)29-41-54  
Сочи (862)225-72-31  
Ставрополь (8652)20-65-13  
Тверь (4822)63-31-35  
Томск (3822)98-41-53  
Тула (4872)74-02-29  
Тюмень (3452)66-21-18  
Ульяновск (8422)24-23-59  
Уфа (347)229-48-12  
Челябинск (351)202-03-61  
Череповец (8202)49-02-64  
Ярославль (4852)69-52-93

Единый адрес для всех регионов: [evc@nt-rt.ru](mailto:evc@nt-rt.ru) || <http://ecv.nt-rt.ru>

# ПОГРУЖНЫЕ СКВАЖИННЫЕ НАСОСЫ ТИПА ЭЦВ КАТАЛОГ ПРОДУКЦИИ

## **Содержание:**

<b>Области применения скважинных насосов.....</b>	<b>3</b>
<b>Особенности и основные преимущества скважинных насосов .....</b>	<b>4</b>
<b>Поле характеристик насосов серии ЭЦВ.....</b>	<b>5</b>
<b>Конструктивные особенности.....</b>	<b>6</b>
<b>Подбор и Эксплуатация скважинного насоса.....</b>	<b>9</b>
<b>Габаритные размеры и характеристики скважинных насосов ЭЦВ.....</b>	<b>28</b>
<b>Аксессуары к насосам ЭЦВ.....</b>	<b>59</b>

## **Области применения скважинных насосов**

Городское водоснабжение  
Сельское водоснабжение  
Промышленное водоснабжение  
Ирригация (системы полива)  
Понижение уровня грунтовых вод  
Горная промышленность.  
Системы повышение давления

## **Условия эксплуатации**

Перекачиваемая среда: вода  
общая минерализация (сухой остаток): до 1500 мг/л,  
содержание сульфатов: до 500 мг/л,  
содержание хлоридов: до 350 мг/л,  
содержание сероводорода: до 1,5 мг/л,  
Содержание песка: до 100 мг/л  
Степень защиты электродвигателя: IP68  
Количество пусков в час: не более 6  
Метод пуска: прямой (DOL)  
Температура перекачиваемой воды: до 25°C  
Номинальное напряжение питания: 50Гц 3x380 В.  
Допускаемое отклонение напряжения: -5 ... +10%  
Синхронная частота вращения электродвигателя: 3000 об/мин  
Минимальная скорость потока охлаждения электродвигателя: 0,2 м/с.

## **Технические характеристики скважинных насосов ЭЦВ**

Насосы ЭЦВ:

Диаметры: 4, 5, 6, 8, 10, 12"

Диапазон подач: 1,5÷270 м<sup>3</sup>/ч

Диапазон напоров: до 400 м

Электродвигатель: ПЭДВ, мощность до 130 кВт.

## Особенности и основные преимущества скважинных насосов

Погружные скважинные насосы типа ЭЦВ состоят из асинхронного погружного электродвигателя и одно/многоступенчатого центробежного насоса, соединенных между собой жесткой муфтой.

Жидкость подаётся через подвод, расположенный между насосом и электродвигателем и защищённый от попадания крупных механических частиц сетчатым фильтром.

### Насосы ЭЦВ

Насосы ЭЦВ производства «Группы ГМС» широко представлены на рынке. Это один из наиболее распространённых в России скважинных электронасосных агрегатов. Благодаря простоте конструкции и низкой стоимости данный вид насосов эксплуатируется на большинстве предприятий водного хозяйства РФ, в системах водоснабжения населённых пунктов.

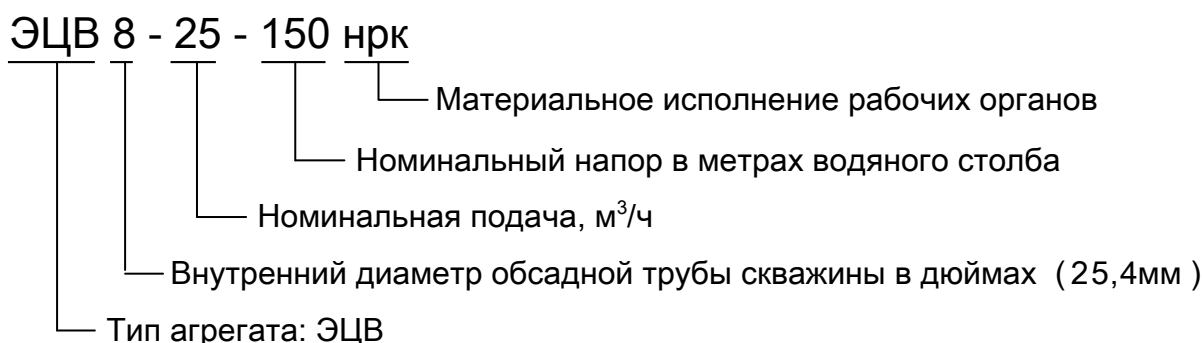
Широкий диапазон размеров от 4 до 12 дюймов позволяет предлагать наиболее подходящие для наших потребителей решения, позволяющие экономить энергию, уменьшать эксплуатационные расходы и снижать воздействие на окружающую среду.

Насосы ЭЦВ имеют следующие преимущества:

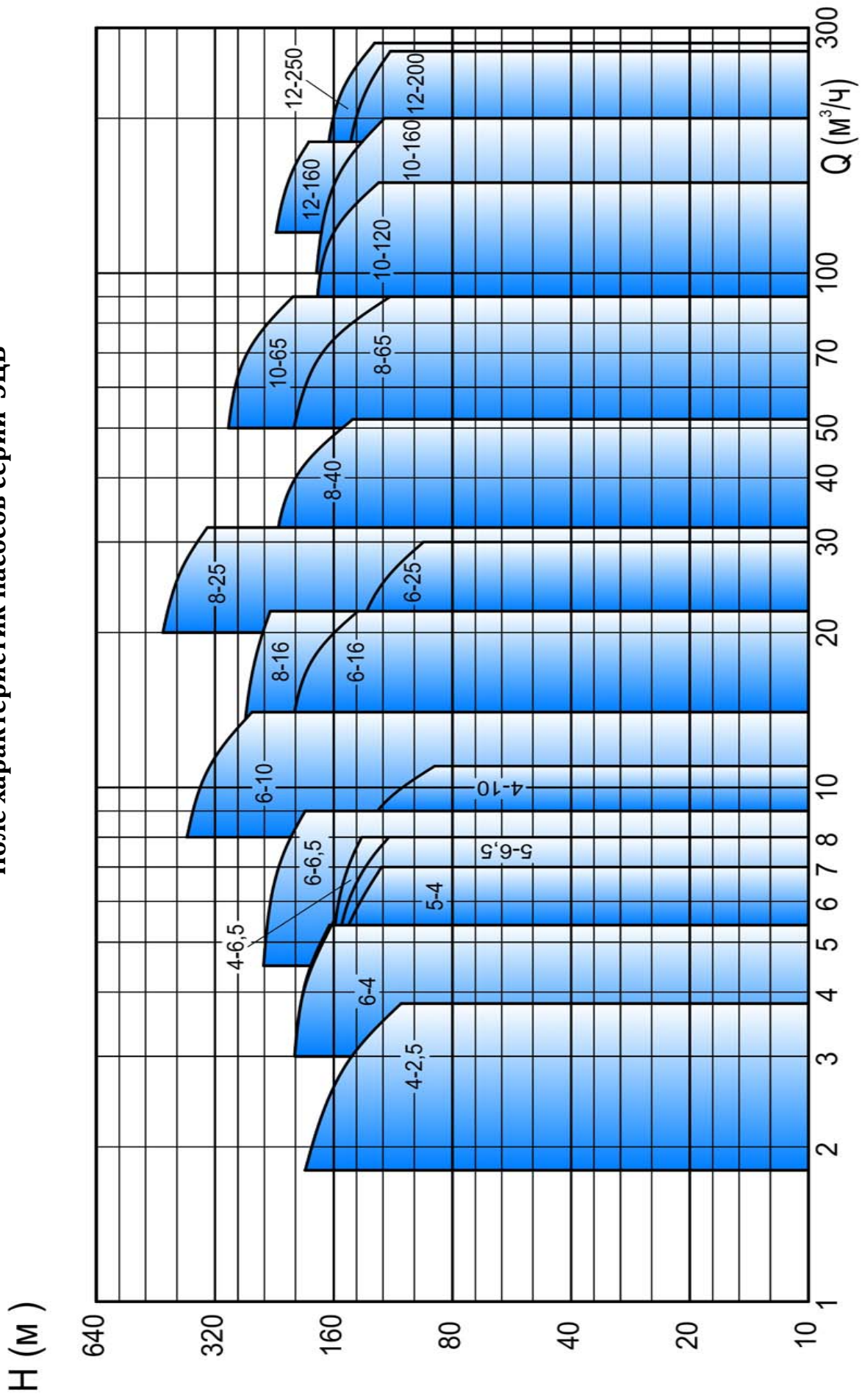
- Простота установки и эксплуатации
- Применение электродвигателя и насосной части одного диаметра для эксплуатации без охлаждающего кожуха
- Возможность разборки/сборки насоса при необходимости без применения специального инструмента
- Устойчивая работа при нестабильных параметрах электросети.

Двигатель прост в эксплуатации и не требует проверки заполнения специальной жидкостью. Заполнение происходит водой при установке насоса в скважину.

### Структура условного обозначения насосов ЭЦВ



Поле характеристик насосов серии ЭЦВ



## **Конструктивные особенности**

### **ЭЦВ 8**

Максимальный диаметр: 186мм

Материал рабочего колеса и отвода: высококачественный стеклопластик. Запатентованная технология армирования рабочего колеса нержавеющей сталью значительно повышает прочность.

Имеется исполнение насосов со штампованными рабочими колёсами из нержавеющей стали

### **ЭЦВ 10**

Максимальный диаметр: 235мм

Материал рабочего колеса и отвода: нержавеющая сталь

(Для ЭЦВ 10-65 материал отвода – пластик)

### **ЭЦВ 12**

Максимальный диаметр: 281мм

Материал рабочего колеса и отвода, корпуса ступени: нержавеющая сталь



## ЭЦВ - это надежность плюс простота монтажа и эксплуатации

1. Корпус изготовлен из толстостенной стальной трубы и обеспечивает максимальную жесткость и прочность конструкции.
2. Рабочее колесо с гидравлической разгрузкой уменьшает силы, действующие на осевой подшипник электродвигателя, что значительно увеличивает ресурс.
3. Запатентованная конструкция пластмассовых рабочих колёс, армированных нержавеющей сталью, значительно повышает срок службы насоса
4. В насосе используются восьмигранные подшипники для лучшего отвода песка
5. Встроенный фильтр на входе в насос
6. Валы насоса и электродвигателя изготовлены из нержавеющей стали
7. «Беличья клетка» ротора электродвигателя выполнена из меди для увеличения эффективности и надежности электродвигателя при работе в сложных условиях
8. Увеличенная длина статора и ротора повышает надёжность электродвигателя, снижает чувствительность к перепадам напряжения и улучшает условия охлаждения
9. Осевую нагрузку воспринимает самоцентрирующийся упорный подшипник
10. Обмоточный провод с высокотемпературной изоляцией (до 100°C) используется в качестве стандартного, что снижает чувствительность двигателя к перепадам напряжения, увеличивает ресурс
11. Встроенный обратный клапан предотвращает гидроудары и обратное вращение насоса

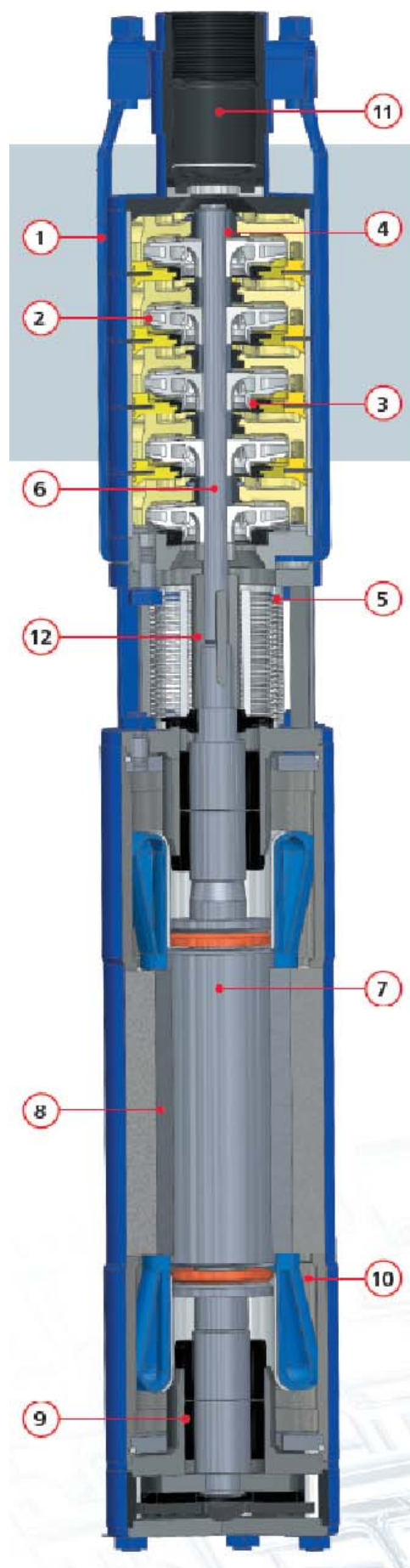
Водозаполненный электродвигатель не требует применения специальных жидкостей и автоматически заполняется водой после установки в скважине

Для применения насосных частей и электродвигателей одного диаметра размерный ряд двигателей значительно расширен:

Типоразмер 8" начинается с 15кВт, а 10" - с 30кВт

### Низкие затраты на обслуживание

Насосы и электродвигатели имеют широкую номенклатуру взаимозаменяемых деталей



## Материальные исполнения агрегатов ЭЦВ

Типоразмер агрегата	Насосная часть				Электродвигатель	
	Рабочее колесо	Направляющий аппарат	Корпус	Вал	Корпус	Вал
ЭЦВ 4 - 2,5	полимер	полимер	нерж.сталь 12X18H10T	нерж.сталь 20X13	сталь	нерж.сталь 20X13
ЭЦВ 4 - 6,5						
ЭЦВ 4 - 10						
ЭЦВ 5 - 4	полимер, арм.нерж	полимер	сталь			
ЭЦВ 5 - 6,5						
ЭЦВ 6 - 4	полимер, арм.нерж	полимер	сталь			
ЭЦВ 6 - 6,5						
ЭЦВ 6 - 10						
ЭЦВ 6 - 16						
ЭЦВ 6 - 25	полимер, арм.нерж	полимер	сталь			
ЭЦВ 8 - 16						
ЭЦВ 8 - 25						
ЭЦВ 8 - 40	нерж.сталь 12X18H10T <b>или</b> полимер, арм.нерж.	полимер	сталь			
ЭЦВ 8 - 40 НРК	нерж.сталь 12X18H10T					
ЭЦВ 8 - 65	полимер арм.нерж.	полимер	сталь			
ЭЦВ 10 - 65	нерж.сталь 12X18H10T	полимер	сталь			
ЭЦВ 10 - 120		нерж.сталь 12X18H10T	сталь			
ЭЦВ 10 - 160			нерж.сталь 12X18H10T			
ЭЦВ 12 - 160	нерж.сталь 12X18H10T	нерж.сталь 12X18H10T	сталь			
ЭЦВ 12 - 200			нерж.сталь 12X18H10T			
ЭЦВ 12 - 210						
ЭЦВ 12 - 250						



# **Подбор и эксплуатация скважинного насоса**

## Дорогие друзья,

Информация, содержащаяся в данной брошюре позволит Вам эффективно эксплуатировать скважинные насосы и значительно сократить количество выходов из строя, а также избежать наиболее характерных ошибок при их выборе, монтаже и эксплуатации.

### Основные характеристики насоса

Система водоснабжения состоит из множества элементов. Основными элементами являются насос, трубопровод, запорно-регулирующая арматура, резервуары и баки. Каждый из этих элементов оказывает влияние на работу других. От того, насколько работа всех элементов системы согласована, зависит эффективность и надежность работы системы в целом. Основными характеристиками насоса, представляющими его рабочие параметры, являются:

*Напорная характеристика насоса (Q-N характеристика)* – зависимость напора насоса от подачи его.

*Зависимость потребляемой мощности от подачи (Q-P характеристика).* Для многоступенчатых насосов данная характеристика может быть указана как для насоса в целом, так и для одной ступени.

*Зависимость к.п.д. от подачи (Q-η характеристика)* – показывает коэффициент полезного действия насоса с учетом потерь в обратном клапане и на входе в насос.

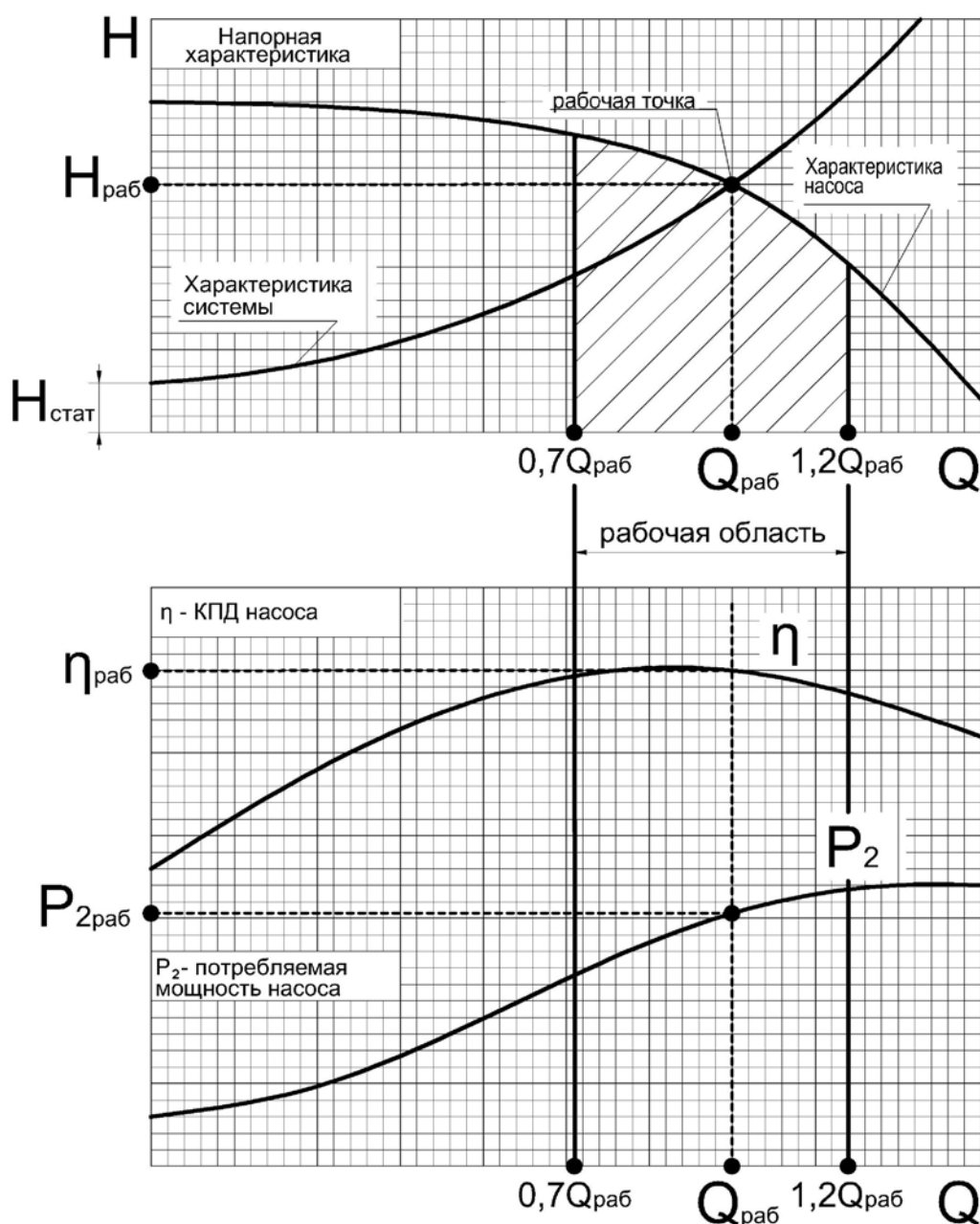


Рис. 1 Характеристики насоса и сети

## Характеристика сети

Характеристика сети показывает зависимость ее гидравлического сопротивления от расхода жидкости. Понятие сети включает в себя совокупность резервуаров, трубопроводов, запорно-регулирующей арматуры, фильтров, через которые проходит жидкость до насоса и от насоса до потребителя. Каждый из этих элементов обладает своими гидравлическими характеристиками, которые в совокупности представляют собой общую характеристику сети.

Эффективность насосного оборудования в первую очередь определяется его правильным подбором, проведенным с учетом всех особенностей технологического процесса. Поэтому основой энергоэффективного использования насосного оборудования является согласование характеристик насоса и сети, т.е. работа насоса в режиме, при котором рабочая точка находится в рабочей области характеристики насоса.

Нахождение рабочей точки в данной области обеспечивает работу насоса с максимальным КПД. Выполнение этого требования позволяет эксплуатировать насосы с высокой эффективностью и надежностью.

## Рабочая точка насоса

Режим работы насоса определяется пересечением характеристики насоса и характеристики сети. Точка пересечения называется рабочей точкой. Одним из основных требований при подборе насоса является обеспечение его работы в рабочем диапазоне (рабочей области), лежащем в пределах 70...120% от номинальной подачи.

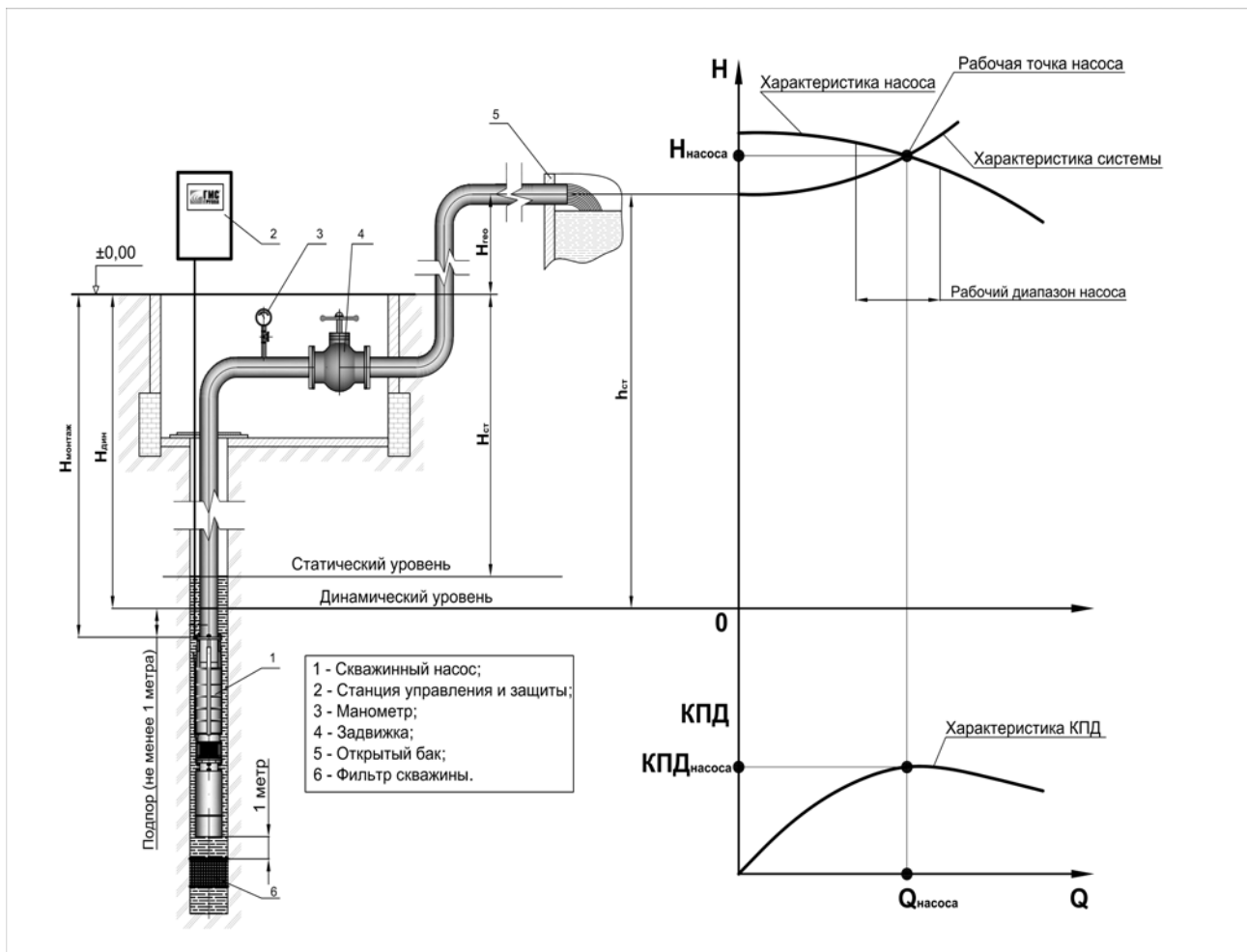


Рис.2. Схема установки скважинного насоса, характеристики насоса и сети.

## Последовательность подбора насосов ЭЦВ.

### Исходные данные

Исходными данными для выбора насоса являются требуемые значения подачи и напора, а так же сведения, приведенные в паспорте скважины или полученные в результате замеров:

1. Диаметр обсадной колонны труб скважины.
2. Статический уровень воды в скважине.
3. Дебет скважины.
4. Динамический уровень воды в скважине соответствующий дебету скважины.
5. Глубина установки фильтровальной колонны.
6. Химический состав воды и содержание механических примесей.

### Этап 1. Определение диаметра насоса

Диаметр насоса должен соответствовать диаметру скважины.

Таблица №1. Соответствие диаметров обсадных колонн и диаметров насосов.

Внутренний диаметр обсадной трубы, не менее, мм	98	150	199	250	301
Типоразмер насоса	4"	5", 6"	8"	10"	12"

### Этап 2. Определение подачи насоса

Таблица №2. Номинальные значения подачи насосов ЭЦВ .

Ø	4" (только ЭЦВ)					5" (только ЭЦВ)		6"			8"			10"		10", 12"	12"				
	1,5	2,5	4	6,5	10	6,5	10	6,5	10	16	25	16	25	40	65	65	100	120	160	210	250
Q, м <sup>3</sup> /ч	1,5	2,5	4	6,5	10	6,5	10	6,5	10	16	25	16	25	40	65	65	100	120	160	210	250

Электронасос для скважины необходимо подбирать таким образом, чтобы дебет скважины превышал номинальную подачу насоса не менее чем на 25%.

Таблица №3. Выбор подачи насоса в зависимости от дебета скважины

Дебет скважины, м <sup>3</sup> / час	Производительность насоса, м <sup>3</sup> / час														
	1	2,5	4	6,5	10	16	25	40	65	100	120	160	210	250	
1,3...3															
3...5															
5...8															
8...12															
12...20															
20...30															
30...50															
50...80															
80...125															
125...150															
150...200															
200...260															
260...350															
350...450															

### Этап 3. Определение требуемого напора насоса

Параметры, при которых будет работать насос, т.е. его рабочая точка определяются параметрами сети

$$h_{\text{сист.}}(Q) = h_{\text{ст.}} + h_{\text{дин.}}(Q)$$

Характеристика сети складывается из двух составляющих: статической и динамической

#### Статическая составляющая характеристики системы

Статическая составляющая в зависимости от схемы установки определяется геометрической высотой подъема воды относительно динамического уровня скважины и геометрической высотой приемного резервуара. В случае, когда насос работает на пневмогидравлический бак или сборный водовод, необходимо учитывать противодействие в системе.

В этом случае статическая составляющая характеристики сети рассчитывается по следующим формулам:

$$h_{\text{ст.}} = H_{\text{дин.}} + H_{\text{гео.}} + \frac{P_{\text{бака}}}{\rho \cdot g},$$

где

$H_{\text{дин}}$  – динамический уровень скважины, м

$H_{\text{гео.}}$  – высота от устья скважины до максимального уровня воды в напорной емкости или до самой высокой точки трубопровода при свободном изливе

$P_{\text{бака}}$  – давление в баке, Па ( $1 \text{ кгс/см}^2 \approx 10^5 \text{ Па}$ ).

$\rho$  – плотность воды,  $998 \text{ кг/м}^3$

$g$  – ускорение свободного падения,  $9,81 \text{ м/с}^2$

Для бака, находящегося под атмосферным давлением  $P_{\text{бака}} = 0$

Динамический уровень скважины определяется по формуле:

$$H_{\text{дин.}} = H_{\text{ст.}} + S,$$

где  $S$  – понижение уровня по графику удельного дебета, м;

$H_{\text{ст.}}$  – статический уровень скважины, м.

#### Динамическая составляющая характеристики сети

Динамическая составляющая характеристики сети определяется потерями напора в трубопроводе. Динамическая составляющая имеет вид квадратичной зависимости  $h_{\text{дин.}}(Q) = k \cdot Q^2$ , где  $k$  – коэффициент, зависящий от потерь по длине трубопровода и местных сопротивлений (задвижки, колена, клапаны, переходники и т.п.). На графике данная зависимость изображается в виде параболы.

Потери напора  $h_{\text{дин.}}$  определяются по формуле:

$$h_{\text{дин.}} = h_{100} \cdot L_{\text{факт.}} / 100 + \Delta h,$$

где  $h_{100}$  – потери по длине трубопровода на 100 м трубы, м

$L_{\text{факт.}}$  – фактическая длина трубы, м

$\Delta h$  – величина местных потерь, м.

Величина местных потерь в зависимости от расхода приводится в справочниках и эксплуатационной документации на запорно-регулирующую арматуру. Величина потерь напора по длине трубопроводов различного диаметра на 100 м длины ( $h_{100}$ ) из различных материалов также содержатся в справочниках. В таблицах №4 и №5 приведены данные о потерях и скоростях движения воды в трубопроводах из наиболее распространенных материалов. При невозможности определить потери по длине для сетей простой конфигура-

Таблица № 4 . Величина потерь по длине трубопроводов.

**Потери напора в стальных трубопроводах**

Верхние значения - скорость течения в м/сек

Нижние значения - потери напора в метрах на 100 м прямой трубы.

Расход			Условный проходной диаметр / Наружный диаметр × толщина стенки / внутренний диаметр, мм									
м³/ч	л/мин	л/с	Ду25 33,5×3,2 27,1	Ду32 42,3×3,2 35,9	Ду40 48×3,5 41	Ду50 60×3,5 53	Ду65 76×3,5 69	Ду80 89×3,5 82	Ду100 108×3,5 101	Ду125 133×4,5 124	Ду150 159×4,5 150	Ду200 219×5 209
1	16,67	0,28	0,48 <b>1,91</b>	0,27 <b>0,48</b>	0,21 <b>0,25</b>							
1,6	26,67	0,44	0,77 <b>4,63</b>	0,44 <b>1,14</b>	0,34 <b>0,59</b>	0,20 <b>0,17</b>						
2	33,33	0,56	0,96 <b>7,08</b>	0,55 <b>1,73</b>	0,42 <b>0,90</b>	0,25 <b>0,25</b>						
2,5	41,67	0,69	1,20 <b>10,85</b>	0,69 <b>2,63</b>	0,53 <b>1,36</b>	0,31 <b>0,38</b>	0,19 <b>0,11</b>					
3	50,00	0,83	1,44 <b>15,40</b>	0,82 <b>3,72</b>	0,63 <b>1,91</b>	0,38 <b>0,54</b>	0,22 <b>0,15</b>					
3,5	58,33	0,97	1,69 <b>20,74</b>	0,96 <b>4,99</b>	0,74 <b>2,56</b>	0,44 <b>0,71</b>	0,26 <b>0,19</b>	0,18 <b>0,08</b>				
4	66,67	1,11	1,93 <b>26,86</b>	1,10 <b>6,44</b>	0,84 <b>3,30</b>	0,50 <b>0,91</b>	0,30 <b>0,25</b>	0,21 <b>0,11</b>				
6,5	108	1,81	3,13 <b>69,25</b>	1,78 <b>16,39</b>	1,37 <b>8,34</b>	0,82 <b>2,28</b>	0,48 <b>0,61</b>	0,34 <b>0,26</b>	0,23 <b>0,09</b>			
8	133	2,22	3,85 <b>104,10</b>	2,20 <b>24,54</b>	1,68 <b>12,45</b>	1,01 <b>3,39</b>	0,59 <b>0,90</b>	0,42 <b>0,38</b>	0,28 <b>0,14</b>	0,18 <b>0,05</b>		
10	167	2,78		2,74 <b>37,92</b>	2,10 <b>19,19</b>	1,26 <b>5,19</b>	0,74 <b>1,37</b>	0,53 <b>0,58</b>	0,35 <b>0,21</b>	0,23 <b>0,08</b>		
12	200	3,33		3,29 <b>54,18</b>	2,52 <b>27,38</b>	1,51 <b>7,38</b>	0,89 <b>1,94</b>	0,63 <b>0,82</b>	0,42 <b>0,29</b>	0,28 <b>0,11</b>	0,19 <b>0,04</b>	
16	267	4,44		4,39 <b>95,38</b>	3,37 <b>48,07</b>	2,01 <b>12,88</b>	1,19 <b>3,36</b>	0,84 <b>1,41</b>	0,55 <b>0,50</b>	0,37 <b>0,18</b>	0,25 <b>0,07</b>	
20	333	5,56			4,21 <b>74,53</b>	2,52 <b>19,88</b>	1,49 <b>5,17</b>	1,05 <b>2,16</b>	0,69 <b>0,76</b>	0,46 <b>0,27</b>	0,31 <b>0,11</b>	
25	417	6,94			5,26 <b>115,71</b>	3,15 <b>30,76</b>	1,86 <b>7,96</b>	1,31 <b>3,31</b>	0,87 <b>1,15</b>	0,58 <b>0,41</b>	0,39 <b>0,16</b>	0,20 <b>0,03</b>
30	500	8,33				3,78 <b>44,00</b>	2,23 <b>11,34</b>	1,58 <b>4,70</b>	1,04 <b>1,63</b>	0,69 <b>0,58</b>	0,47 <b>0,23</b>	0,24 <b>0,04</b>
35	583	9,72				4,41 <b>59,59</b>	2,60 <b>15,32</b>	1,84 <b>6,33</b>	1,21 <b>2,19</b>	0,81 <b>0,78</b>	0,55 <b>0,30</b>	0,28 <b>0,06</b>
40	667	11,11				5,04 <b>77,53</b>	2,97 <b>19,89</b>	2,10 <b>8,20</b>	1,39 <b>2,84</b>	0,92 <b>1,01</b>	0,63 <b>0,39</b>	0,32 <b>0,07</b>
50	833	13,89				6,30 <b>120,48</b>	3,71 <b>30,80</b>	2,63 <b>12,68</b>	1,73 <b>4,36</b>	1,15 <b>1,54</b>	0,79 <b>0,59</b>	0,40 <b>0,11</b>
65	1083	18,06					4,83 <b>51,63</b>	3,42 <b>21,19</b>	2,25 <b>7,26</b>	1,50 <b>2,55</b>	1,02 <b>0,97</b>	0,53 <b>0,18</b>
80	1333	22,22					5,94 <b>77,80</b>	4,21 <b>31,86</b>	2,77 <b>10,89</b>	1,84 <b>3,81</b>	1,26 <b>1,45</b>	0,65 <b>0,27</b>
100	1667	27,78					7,43 <b>120,99</b>	5,26 <b>49,47</b>	3,47 <b>16,87</b>	2,30 <b>5,88</b>	1,57 <b>2,22</b>	0,81 <b>0,42</b>
120	2000	33,33						6,31 <b>70,92</b>	4,16 <b>24,13</b>	2,76 <b>8,39</b>	1,89 <b>3,17</b>	0,97 <b>0,59</b>
140	2333	38,89						7,36 <b>96,23</b>	4,85 <b>32,70</b>	3,22 <b>11,35</b>	2,20 <b>4,27</b>	1,13 <b>0,79</b>
160	2667	44,44						8,42 <b>125,38</b>	5,55 <b>42,56</b>	3,68 <b>14,75</b>	2,52 <b>5,54</b>	1,30 <b>1,02</b>
180	3000	50,00							6,24 <b>53,71</b>	4,14 <b>18,59</b>	2,83 <b>6,97</b>	1,46 <b>1,28</b>
200	3333	55,56							6,93 <b>66,16</b>	4,60 <b>22,87</b>	3,14 <b>8,57</b>	1,62 <b>1,57</b>
220	3667	61,11							7,63 <b>79,91</b>	5,06 <b>27,60</b>	3,46 <b>10,33</b>	1,78 <b>1,89</b>
240	4000	66,67							8,32 <b>94,95</b>	5,52 <b>32,78</b>	3,77 <b>12,26</b>	1,94 <b>2,23</b>
260	4333	72,22							9,01 <b>111,29</b>	5,98 <b>38,39</b>	4,09 <b>14,35</b>	2,11 <b>2,61</b>
280	4667	77,78								6,44 <b>40,45</b>	4,40 <b>16,60</b>	2,27 <b>3,01</b>
300	5000	83,33								6,90 <b>50,96</b>	4,72 <b>19,02</b>	2,43 <b>3,45</b>

Таблица № 5 . Величина потерь по длине трубопроводов.

**Потери напора в пластмассовых трубопроводах**

Верхние значения - скорость течения в м/сек

Нижние значения - потери напора в метрах на 100 м прямой трубы.

Расход			Наружный диаметр × толщина стенки / внутренний диаметр, мм												
м³/ч	л/мин	л/с	25×2,8 19,4	32×3,0 26,0	40×3,7 32,6	50×4,6 40,8	63×5,8 51,4	75×6,8 61,4	90×8,2 73,6	110×10,0 90,0	125×11,4 102,2	140×12,7 114,6	160×14,6 130,8	180×16,4 147,2	200×18,2 163,6
1	16,67	0,28	0,94 7,71	0,52 1,90	0,33 0,65	0,21 0,22									
1,6	26,67	0,44	1,50 17,74	0,84 4,38	0,53 1,49	0,34 0,51	0,21 0,17								
2	33,33	0,56	1,88 26,36	1,05 6,51	0,67 2,21	0,42 0,76	0,27 0,25	0,19 0,11							
2,5	41,67	0,69	2,35 39,17	1,31 9,68	0,83 3,29	0,53 1,13	0,33 0,37	0,23 0,16							
3	50,00	0,83	2,82 54,12	1,57 13,37	1,00 4,54	0,64 1,56	0,40 0,52	0,28 0,22	0,20 0,09						
3,5	58,33	0,97	3,29 71,14	1,83 17,58	1,16 5,97	0,74 2,05	0,47 0,68	0,33 0,29	0,23 0,12						
4	66,67	1,11	3,76 90,16	2,09 22,28	1,33 7,57	0,85 2,59	0,54 0,86	0,38 0,37	0,26 0,16	0,17 0,06					
6,5	108	1,81	6,11 213,34	3,40 52,72	2,16 17,90	1,38 6,13	0,87 2,04	0,61 0,87	0,42 0,37	0,28 0,14	0,22 0,08				
8	133	2,22		4,19 76,20	2,66 25,88	1,70 8,87	1,07 2,94	0,75 1,26	0,52 0,53	0,35 0,20	0,27 0,11	0,22 0,06			
10	167	2,78		5,23 113,20	3,33 38,44	2,12 13,17	1,34 4,37	0,94 1,87	0,65 0,79	0,44 0,30	0,34 0,16	0,27 0,10	0,21 0,05		
12	200	3,33		6,28 156,43	3,99 53,12	2,55 18,20	1,61 6,04	1,13 2,59	0,78 1,09	0,52 0,42	0,41 0,23	0,32 0,13	0,25 0,07	0,20 0,04	
16	267	4,44			5,32 88,50	3,40 30,32	2,14 10,07	1,50 4,31	1,04 1,81	0,70 0,69	0,54 0,38	0,43 0,22	0,33 0,12	0,26 0,07	0,21 0,04
20	333	5,56			6,66 131,48	4,25 45,05	2,68 14,96	1,88 6,40	1,31 2,69	0,87 1,03	0,68 0,56	0,54 0,33	0,41 0,17	0,33 0,10	0,26 0,06
25	417	6,94				5,31 66,92	3,35 22,22	2,35 9,51	1,63 4,00	1,09 1,53	0,85 0,84	0,67 0,48	0,52 0,26	0,41 0,15	0,33 0,09
30	500	8,33				6,37 92,48	4,02 30,70	2,81 13,14	1,96 5,53	1,31 2,12	1,02 1,15	0,81 0,67	0,62 0,36	0,49 0,20	0,40 0,12
35	583	9,72				7,44 121,57	4,69 40,36	3,28 17,27	2,29 7,27	1,53 2,78	1,19 1,52	0,94 0,88	0,72 0,47	0,57 0,27	0,46 0,16
40	667	11,11					5,35 51,15	3,75 21,89	2,61 9,22	1,75 3,53	1,35 1,92	1,08 1,11	0,83 0,59	0,65 0,34	0,53 0,20
50	833	13,89					6,69 75,99	4,69 32,52	3,26 13,69	2,18 5,24	1,69 2,86	1,35 1,65	1,03 0,88	0,82 0,50	0,66 0,30
65	1083	18,06					8,70 121,03	6,10 51,80	4,24 21,81	2,84 8,35	2,20 4,55	1,75 2,63	1,34 1,40	1,06 0,80	0,86 0,48
80	1333	22,22						7,51 74,87	5,22 31,52	3,49 12,06	2,71 6,57	2,15 3,81	1,65 2,02	1,31 1,15	1,06 0,70
100	1667	27,78						9,38 111,23	6,53 46,82	4,37 17,92	3,39 9,77	2,69 5,65	2,07 3,01	1,63 1,71	1,32 1,03
120	2000	33,33							7,83 64,70	5,24 24,77	4,06 13,50	3,23 7,81	2,48 4,16	1,96 2,36	1,59 1,43
140	2333	38,89							9,14 85,05	6,11 32,55	4,74 17,74	3,77 10,27	2,89 5,46	2,29 3,11	1,85 1,88
160	2667	44,44							10,45 107,79	6,99 41,26	5,42 22,49	4,31 13,02	3,31 6,92	2,61 3,94	2,11 2,38
180	3000	50,00								7,86 50,84	6,10 27,71	4,85 16,04	3,72 8,53	2,94 4,86	2,38 2,93
200	3333	55,56								8,73 61,29	6,77 33,41	5,39 19,34	4,13 10,29	3,26 5,85	2,64 3,53
220	3667	61,11								9,61 72,58	7,45 39,56	5,92 22,90	4,55 12,18	3,59 6,93	2,91 4,19
240	4000	66,67								10,48 84,70	8,13 46,16	6,46 26,72	4,96 14,21	3,92 8,09	3,17 4,88
260	4333	72,22								11,35 97,62	8,80 53,21	7,00 30,80	5,37 16,38	4,24 9,32	3,44 5,63
280	4667	77,78								12,23 111,34	9,48 60,68	7,54 35,13	5,79 18,69	4,57 10,63	3,70 6,42
300	5000	83,33									10,16 68,58	8,08 39,70	6,20 21,12	4,90 12,02	3,96 7,26



Таким образом, определив значения всех составляющих характеристики сети для различных значений подачи насоса, можно построить напорную характеристику системы:

$$H_{\text{сист.}}(Q) = h_{\text{ст.}} + h_{\text{дин.}}(Q)$$

Зная требуемый напор, в соответствии с этапами 1-3, можно определить модель насоса, соответствующую параметрам системы.

### Подбор гидравлического аккумулятора

Установка гидроаккумулятора (расширительного бака) во многих случаях предотвращает слишком частые включения насоса в процессе его эксплуатации и снижает воздействие гидроударов. Тем самым оптимизируется энергопотребление насоса, снижается его износ, повышается стабильность напора.

Существуют различные методики подбора гидроаккумулятора. Многие производители гидроаккумуляторов предлагают свои программы подбора оборудования. Один из методов подбора гидравлического аккумулятора приведен в СНиП 2.04.01-85 «Внутренний водопровод и канализация зданий». Подбор гидроаккумулятора - это сложная задача, которая требует учета множество факторов, таких как

- неравномерность потребления воды;
- неравномерность подачи воды насосами;
- величина регулирующего объема относительно объема бака;
- допустимое число включений насосной установки в 1 ч;

Ниже приведена методика подбора объема гидроаккумулятора, в основу которой положен международный метод расчета UNI 9182. Основными параметрами для выбора оптимального объема гидроаккумулятора являются:

1. Максимальная подача насоса;
2. Рекомендуемая частота включений-отключений в час используемого в системе насоса.
3. Настройка реле давления, т.е. значения давлений включения и отключения насоса.
4. Начальное давление в воздушной полости гидроаккумулятора должно быть меньше давления включения насоса минимум на 0,5 атм\*.

В данной методике значения давлений берутся в абсолютных величинах. Поэтому к значениям, измеряемым манометрами избыточного давления, прибавляется 1 атм. Оптимальный объем гидроаккумулятора равен:

$$V_{GA} = 16,5 \cdot \frac{Q_{\text{max}}}{a} \cdot \frac{(p_{\text{откл}}) \cdot (p_{\text{вкл}})}{(p_{\text{откл}} - p_{\text{вкл}}) \cdot p_{\text{мемб}}},$$

где

$V_{GA}$  - объем гидроаккумулятора, л;

$a$  - частота включений-отключений в час используемого в системе насоса;

$Q_{\text{max}}$  - максимальная подача насоса, л/мин\*\*;

$p_{\text{вкл}}$  - давление включения насоса, атм;

$p_{\text{откл}}$  - давление отключения насоса, атм;

$p_{\text{мемб}}$  - начальное давление в воздушной полости гидроаккумулятора, атм;

Вычисленная величина оптимального объема гидроаккумулятора округляется в большую сторону до ближайшего по объему типоразмера прибора.

---

\* -1 атм.  $\approx 1 \text{ кгс/см}^2$

\*\* -1 л/мин = 0,06 м<sup>3</sup>/час

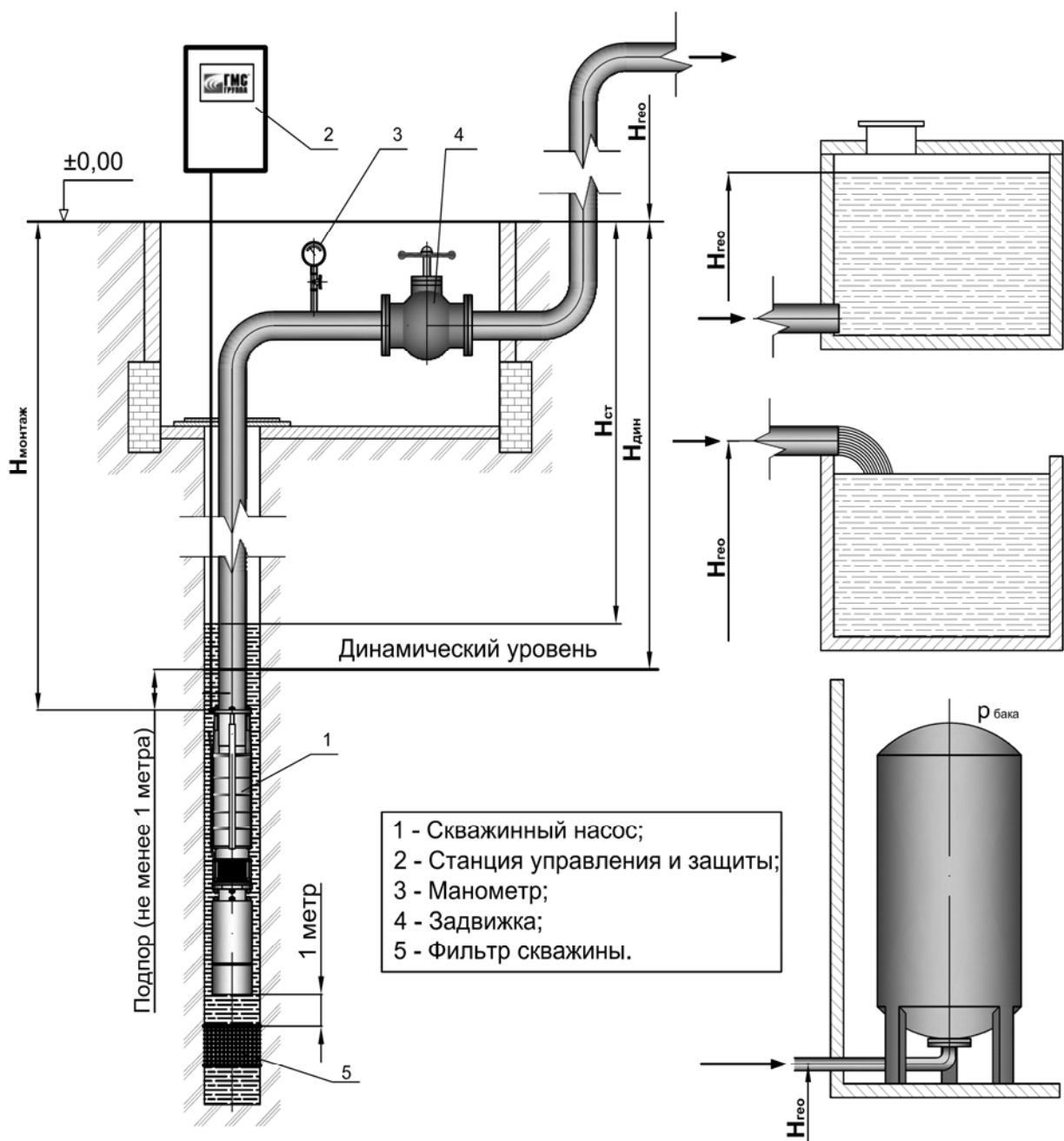


Рис.3. Типовые варианты устройства водозабора

### Требования к установке насосов в скважине.

*Если требуемая производительность насоса выше дебета скважины, то необходимо установить датчик сухого хода.* В этом случае насос будет работать в периодическом режиме. При этом нужно помнить, что число пусков и интервал между ними должны соответствовать величинам, указанным в руководстве по эксплуатации насоса.

Возможные дефекты при монтаже обсадной колонны, такие как несоосность труб в месте сварки, низкое качество исполнения сварного шва, искривление обсадной колонны, могут затруднить или сделать невозможным установку насоса. Поэтому, в случае отсутствия уверенности в исправном техническом состоянии скважины, при проведении монтажных работ рекомендуется провести проверку скважины до глубины установки насоса калиб-

ром соответствующего диаметра.

При монтаже насоса необходимо руководствоваться требованиями прилагаемых к нему паспорта и руководства по эксплуатации.

Для стабильной работы насоса необходимо, чтобы всасывающая полость насоса находилась ниже динамического уровня скважины не менее, чем на 1 метр.

Уровень установки необходимо измерять от входа в насос. Уровень установки насоса по нижнему торцу электродвигателя должен находиться не менее, чем на 1 м выше фильтра скважины. Невыполнение этого требования влечет за собой риск попадания большого количества песка в насос, а также повышенный износ его элементов.

Диаметр напорного трубопровода должен быть равен размеру напорного патрубка насоса, или отличаться от него незначительно. Уменьшение диаметра водоподъемной колонны приводит к увеличению потерь на трение. Значительное увеличение диаметра нецелесообразно, поскольку приводит к росту стоимости трубопровода. Поэтому при выборе диаметра напорного трубопровода необходимо исходить из условия: скорость потока жидкости должна находиться в пределах  $1,5 \div 3,0$  м/с.

## Примеры подбора насоса

### Пример 1.

#### Исходные данные:

Вода подается из скважины в водонапорную башню, находящуюся на отметке +20,0м выше скважины (рис. 4). Требуемая подача -  $40 \text{ м}^3/\text{ч}$ . Высота от поверхности земли до верхнего уровня воды в баке 15 м. Башня находится на расстоянии 100 м от скважины. Статический уровень скважины - 30 м. По графику удельного дебета при подаче  $40 \text{ м}^3/\text{ч}$  понижение уровня  $S$  составляет 10 м. Материал труб - сталь.

#### Расчет характеристики системы:

Динамический уровень будет находиться на глубине  $H_{дин} = H_{стат.} + S = 30 + 10 = 40$  м. Исходя из рекомендуемого значения скорости жидкости в трубопроводе 1,5-3 м/с, по таблице №4 выбираем диаметр трубопровода Ду80. На оголовке скважины установлено колено и задвижка. При  $Q=40 \text{ м}^3/\text{ч}$  и диаметре трубы Ду80 скорость потока составит  $\approx 2,1$  м/с. В соответствии с таблицей №4, потери напора в водоподъемной стальной трубе Ду80 составляют 8,2 м на каждые 100 м длины. Общая длина трубопроводов с учетом горизонтального и вертикального участков составит  $40 + 100 = 140$  м. Таким образом, потери по длине:

$$h_{трен.} = 8,2 \cdot \frac{140}{100} = 11,5 \text{ м},$$

Определённая по справочнику величина местных потерь составляет: задвижки Ду80 - 0,09 м, отвода (колена) Ду80 - 0,07 м.

$$h_{дин.} = 8,2 \cdot \frac{140}{100} + 0,09 + 3 \cdot 0,07 = 11,8 \text{ м},$$

Величина статического напора составит:

$$h_{ст.} = H_{дин.} + H_{гео.} + \frac{P_{бака}}{\rho \cdot g} = 40 + (20 + 15) + 0 = 75 \text{ м},$$

Общий требуемый напор системы составит

$$H_{сист.} = h_{дин.} + h_{ст.} = 75 + 11,9 = 86,8 \text{ м},$$

В случае отсутствия других неучтённых потерь требуется насос напором 86,8 м.

### Подбор насоса:

В каталоге подбираем серию насосов, КПД которых при данном расходе будет максимальным. На напорной характеристике находим рабочую точку и ближайшую к ней кривую соответствующего насоса (рис.5). Для нашего случая выбираем насос ЭЦВ 8-40-90. При подаче  $40 \text{ м}^3/\text{час}$  он обеспечивает напор  $90 \text{ м}$ .

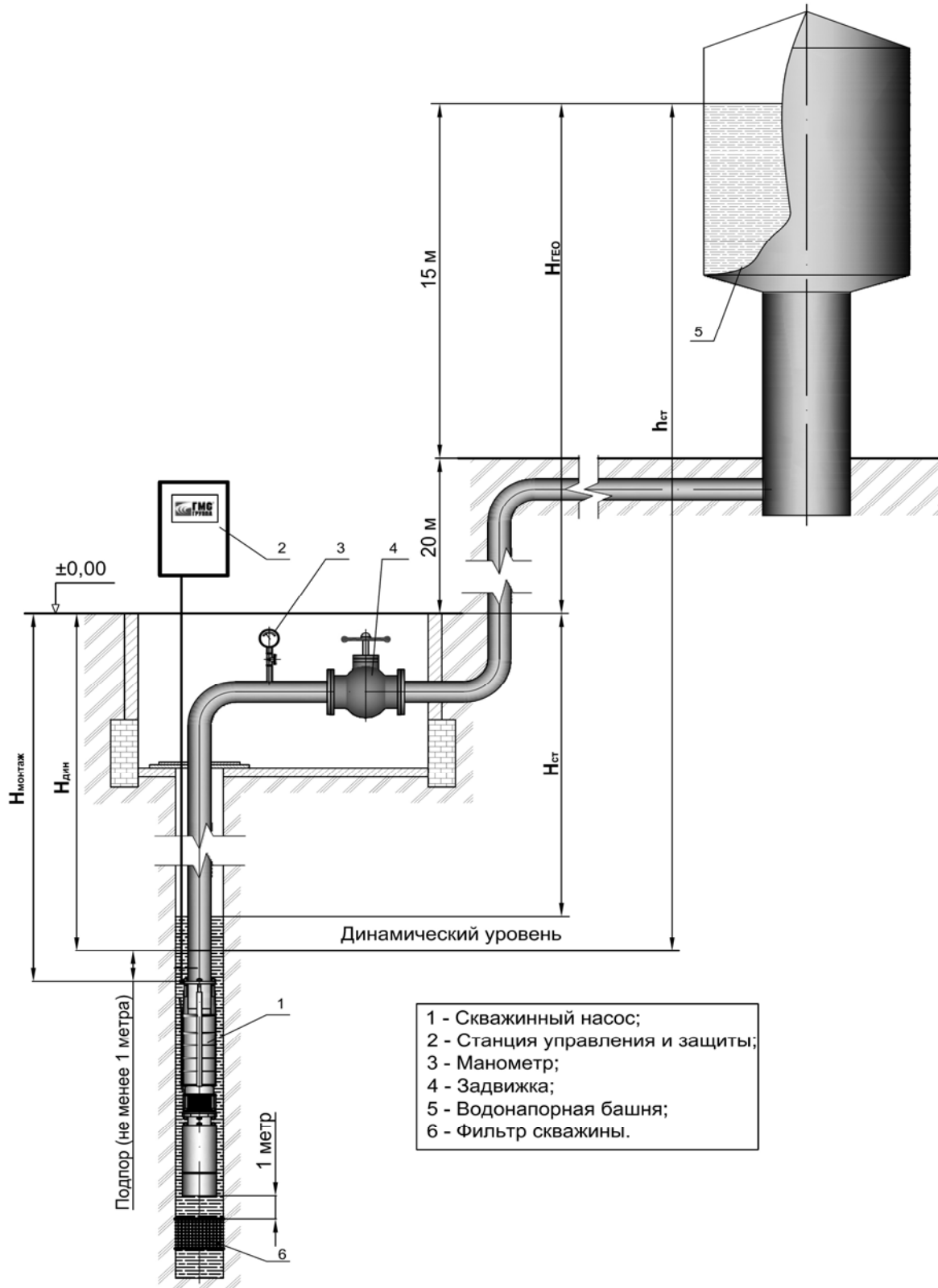


Рис.4 Схема для примера 1.

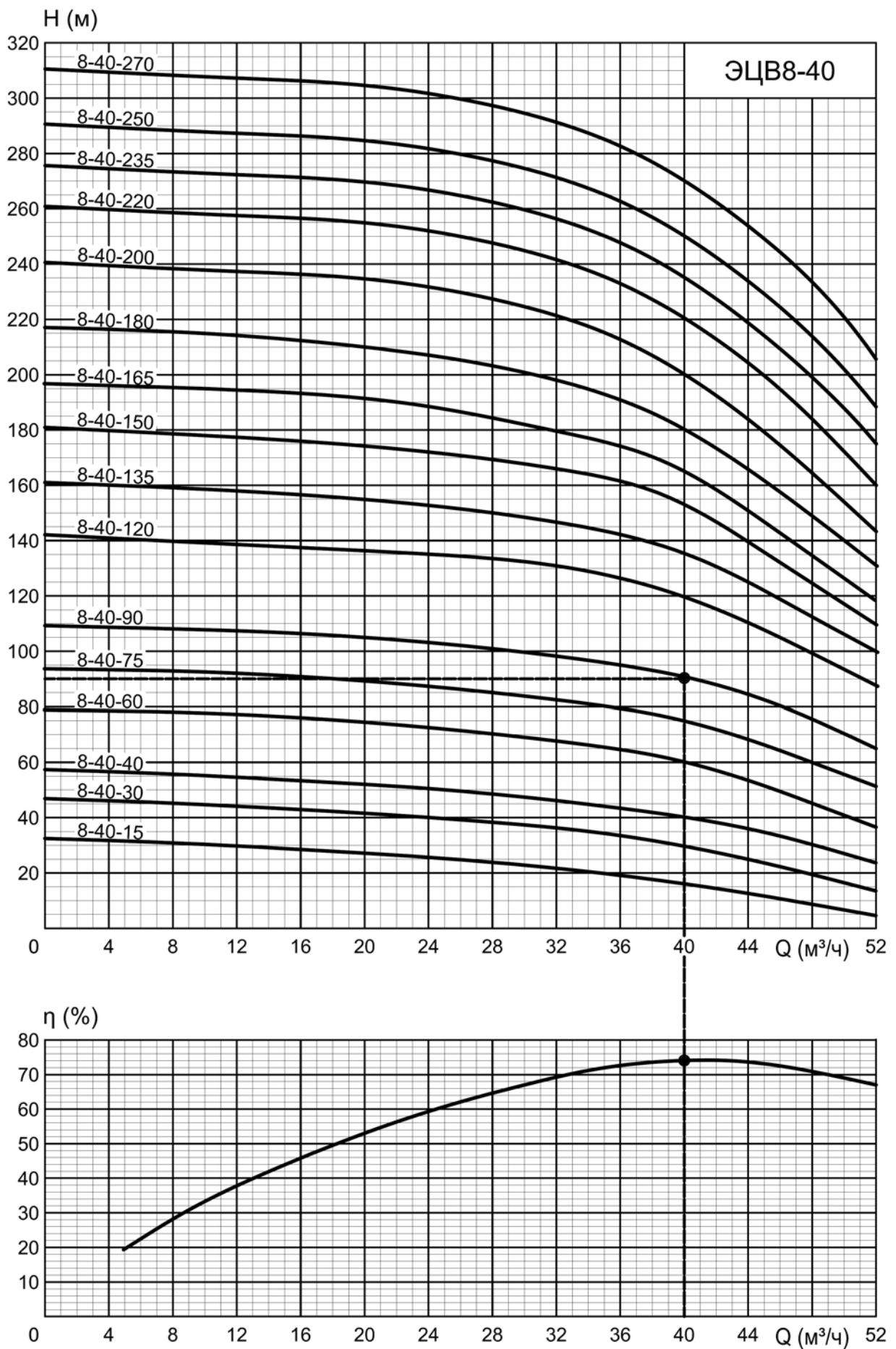


Рис.5 Характеристики насосов ЭЦВ.

## Пример 2.

### Исходные данные:

Вода подается из скважины в гидроаккумулятор (рис. 4). Требуемая подача - 8 м<sup>3</sup>/ч. Статический уровень скважины - 40 м. По графику удельного дебета при подаче 8 м<sup>3</sup>/ч понижение уровня  $S$  составляет 5 м. Реле давление должно обеспечивать:

- Давление, при котором включается насос,  $p_{\text{вкл}} = 1,8 \text{ кгс/см}^2$ .
- Давление в баке, при котором насос отключается -  $p_{\text{выкл}} = 4,5 \text{ кгс/см}^2$ .
- Максимальное давление газа в мембране -  $p_{\text{мемб}} = 1,5 \text{ кгс/см}^2$ .
- Максимальное количество пусков в час  $a = 6$ .

### Подбор гидроаккумулятора:

По методу расчета гидроаккумуляторов UNI 9182 по уровням давлений и количества пусков в час получаем:

$$V_{\text{ГА}} = 16,5 \cdot \frac{Q_{\text{max}}}{a} \cdot \frac{(p_{\text{откл}}) \cdot (p_{\text{вкл}})}{(p_{\text{откл}} - p_{\text{вкл}}) \cdot p_{\text{мемб}}} = 16,5 \cdot \frac{8 \cdot 1000 / 60}{6} \cdot \frac{(4,5 + 1) \cdot (1,8 + 1)}{[(4,5 + 1) - (1,8 + 1)] \cdot (1,5 + 1)} = 836,5 \text{ л}$$

Ближайшего по объему типоразмера гидроаккумулятора - 1000 л.

### Расчет характеристики системы:

Динамический уровень будет находиться на глубине  $H_{\text{дин}} = H_{\text{стат.}} + S = 40 + 5 = 45 \text{ м}$ . Исходя из рекомендуемого значения скорости жидкости в трубопроводе 1,5-3 м/с, по таблице №5 выбираем диаметр трубопровода. На оголовке скважины установлено колено и задвижка.

Ввиду того, что у пластмассового трубопровода гидравлическое сопротивление ниже, чем у стального, то можно выбрать пластмассовый трубопровод меньшего диаметра, даже если диаметр трубопровода будет меньше диаметра на выходе из насоса. Исходя из рекомендуемого значения скорости жидкости в трубопроводе 1,5-3 м/с, по таблице №5 выбираем диаметр пластмассового трубопровода  $\varnothing 40,8 \text{ мм}$ .

При  $Q = 8 \text{ м}^3/\text{ч}$  и внутреннем диаметре трубы  $\varnothing 40,8 \text{ мм}$  скорость потока составит  $\approx 1,7 \text{ м/с}$ . В соответствии с таблицей №5, потери напора в пластмассовом трубопроводе составляют 8,87 м на каждые 100 м длины. Длина трубопровода составляет 45 м. Местные потери пренебрежимо малы по сравнению с потерями по длине на вертикальном участке, а также по сравнению с высотой подъема и давлением в гидроаккумуляторе.

$$h_{\text{дин.}} = h_{100} \cdot L_{\text{факт}} / 100 + \Delta h = 8,87 \cdot \frac{45}{100} = 4,0 \text{ м}$$

$$h_{\text{ст.}} = H_{\text{дин.}} + H_{\text{гео.}} + \frac{p_{\text{бака}}}{\rho \cdot g} = 45 + \frac{4,5 \cdot 10^5}{1000 \cdot 9,81} = 90,87 \text{ м},$$

$$H_{\text{сист}}(Q) = h_{\text{ст.}} + h_{\text{дин.}}(Q) = 90,87 + 4,0 = 94,87 \text{ м}$$

В случае отсутствия других неучтенных потерь требуется насос напором 94,9 м.

### Подбор насоса:

Как и в предыдущем примере, в каталоге подбираем серию насосов, КПД которых при данном расходе будет максимальным. На напорной характеристике находим рабочую точку и ближайшую к ней кривую соответствующего насоса. Для нашего случая выбираем насос ЭЦВ 6-10-90. При подаче 8 м<sup>3</sup>/час он обеспечивает напор 96 м.

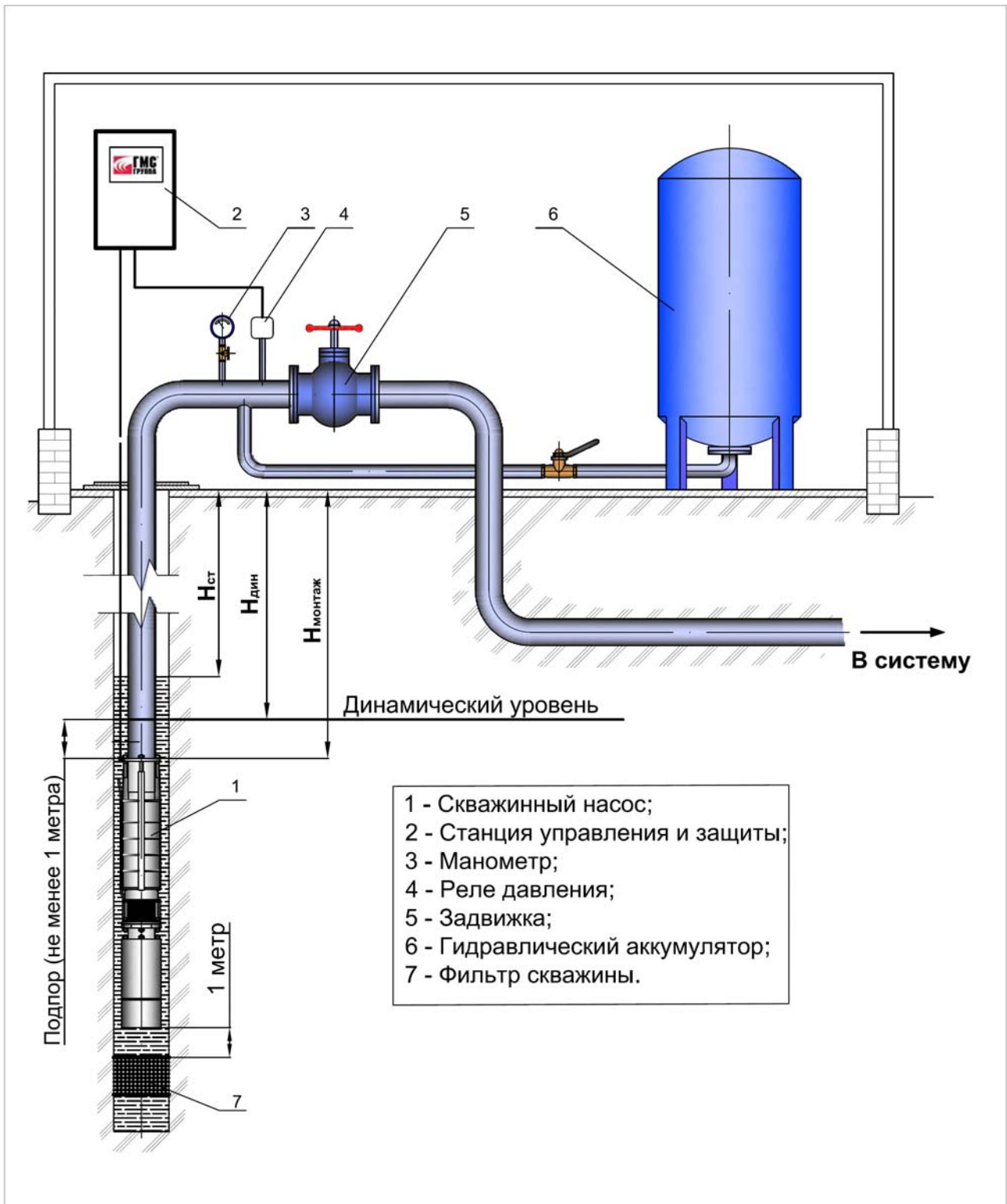


Рис.6 Схема для примера 2.



## Использование привода с регулируемой частотой вращения

В последнее время большое распространение получило регулирование насосов при помощи изменения частоты вращения электродвигателя. Однако этот метод регулирования не всегда может привести к снижению энергопотребления. Применение привода частотного регулирования (ЧРП) имеет наибольший эффект при работе насосов на сеть с преобладающим динамической составляющей характеристики, т.е. потерь трения в трубопроводах и запорно-регулирующей арматуре (рис.7).

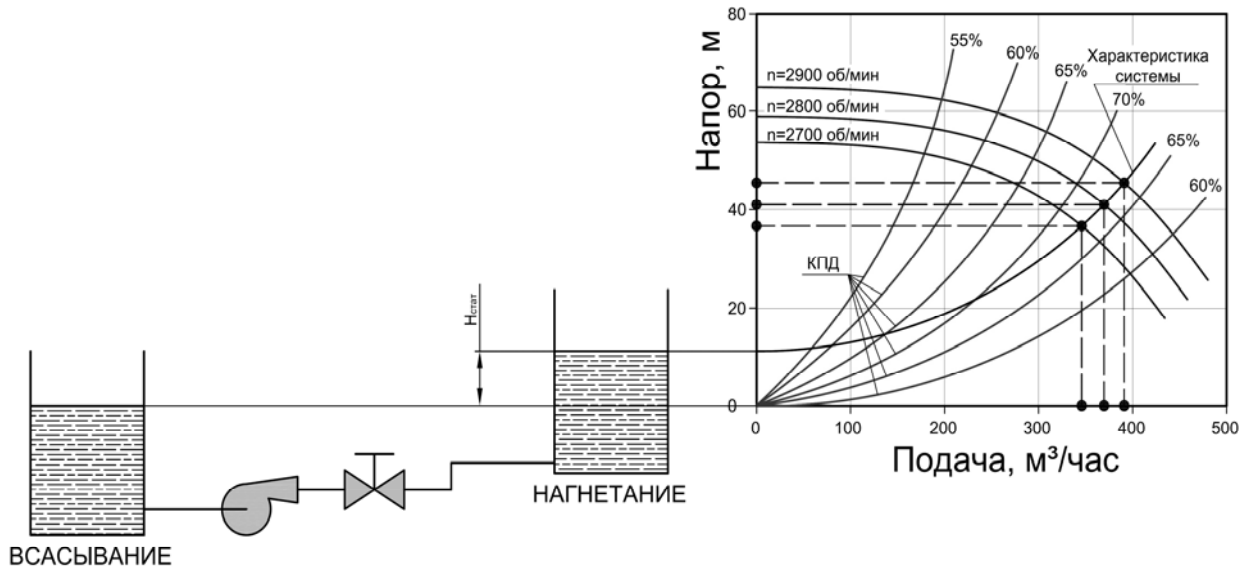


Рис.7 Работа насоса на сеть с преимущественными потерями на трение при частотном регулировании.

Применение ЧРП в системах с преимущественной статической составляющей (рис.8) приводит к значительному падению КПД насоса при изменении подачи.

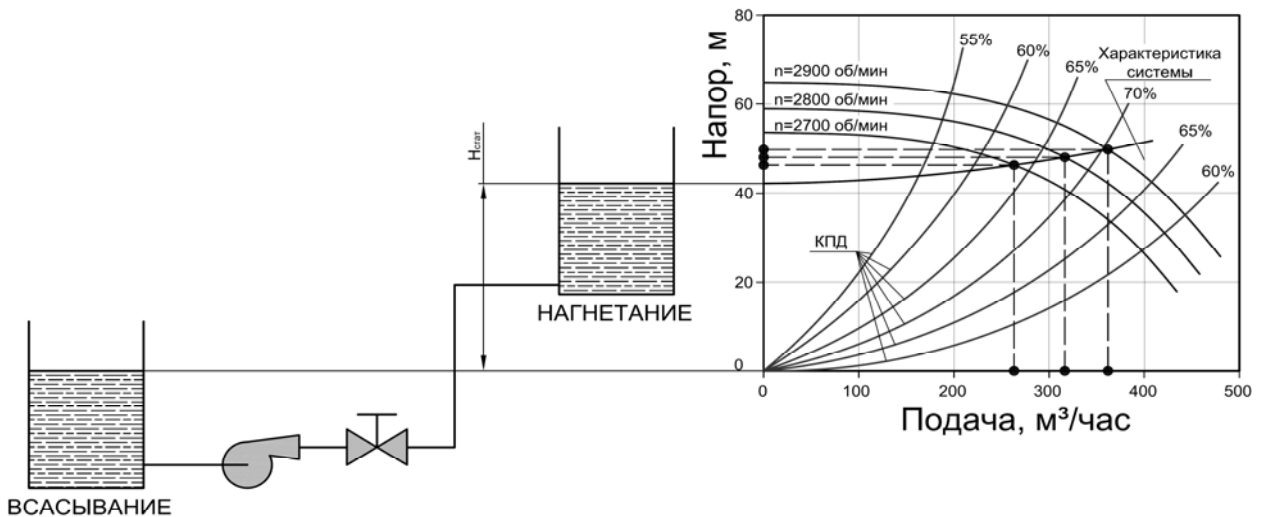


Рис.8. Работа насоса на сеть с преимущественной статической составляющей при частотном регулировании

В данном случае наибольший эффект имеет применение каскадного регулирования путем включения и отключения необходимого количества насосов, установленных параллельно. Поэтому основным исходным требованием для проведения мероприятий по снижению энергопотребления является характеристика системы и ее изменение во времени.

## Рекомендации по применению преобразователей частоты для скважинных насосов типа ЭЦВ.

При работе скважинных насосов типа ЭЦВ с преобразователями частоты следует соблюдать следующие требования:

- для обеспечения достаточного охлаждения электродвигателя насос должен работать в рабочем диапазоне, его подача не должна снижаться более чем на 20% от номинальной (например, для насоса ЭЦВ6-10 это 8 м<sup>3</sup>/час). Обычно управление агрегатом производится не по расходу, а по давлению. При этом подача может снижаться ниже установленного уровня. Поэтому рекомендуется установить датчик (реле) потока жидкости, который отключал бы электродвигатель при снижении подачи ниже рабочего диапазона;
- для защиты обмоток электродвигателей от перегрева, расплавления изоляции и ее пробоя рекомендуется устанавливать термодатчик, отключающий двигатель при температуре выше 70°C;
- для нормальной работы радиальных и упорных подшипников скорость вращения вала электродвигателя должна быть не менее 2700 об/мин;
- для защиты двигателя насоса от высокочастотных импульсов напряжения, которые могут привести к преждевременному износу и пробоя изоляции обмоток, при большой длине соединительного кабеля между агрегатом и преобразователем, необходимо устанавливать выходные фильтры: фильтр du/dt или синусоидальный фильтр. Рекомендации по применению соответствующих фильтров следует уточнять у производителей частотных приводов.

В связи с тем, что разбор воды очень неравномерен, а для охлаждения электродвигателя подача насоса не должна уменьшаться ниже установленной величины, при работе на сеть невозможно использовать частотный преобразователь без промежуточной накопительной емкости или гидроаккумулятора соответствующей емкости, так как для этого необходимо организовать принудительное охлаждение электродвигателя, что в условиях скважины невозможно. Также нужно помнить, что при наличии большой статической составляющей в напорной характеристике системы применение частотного регулирования не повышает экономическую эффективность использования скважинных насосов, а лишь позволяет уменьшить объемы и соответственно габариты промежуточных емкостей, а также снизить риск появления гидравлических ударов в системе.

### Наиболее характерные ошибки при подборе и эксплуатации скважинных насосов.

Большинство проблем, связанных с частыми выходами из строя и избыточным энергопотреблением, закладываются на этапе выбора насосного оборудования, а так же при его обслуживании персоналом, не обладающим нужной квалификацией.

Наиболее характерные ошибки, допускаемые чаще всего, приведены ниже.

**Установка и эксплуатация насоса с завышенными параметрами** (подача и напор) относительно требуемых, т.е. «переразмеренного» насоса, сопряжена с неоправданно большими затратами на приобретение оборудования.

Подобная ситуация возможна как на стадии строительства объекта (рис. ), так и во время эксплуатации при изменении характеристик системы.

Для данного случая характерны следующие признаки:

- Значительное превышение величины потребляемого тока относительно номинальной

- Частые аварийные срабатывания станции управления и защиты (СУиЗ) при условии, что СУиЗ соответствует параметрам насоса
- Частые включения/отключения насоса

Эксплуатация насоса в таком режиме может привести к следующим явлениям:

- Увеличению мутности и объема песка в перекачиваемой воде, засорению фильтра скважины, ухудшение качества воды
- Увеличению потребляемой энергии при снижении КПД
- Перегреву электродвигателя
- Пробоям изоляции обмоток статора
- «Всплыванию» рабочих колес и их износу при трении о неподвижные части насоса

Регулирование подачи «переразмеренного» насоса при помощи задвижки приводит к излишним гидравлическим потерям мощности .

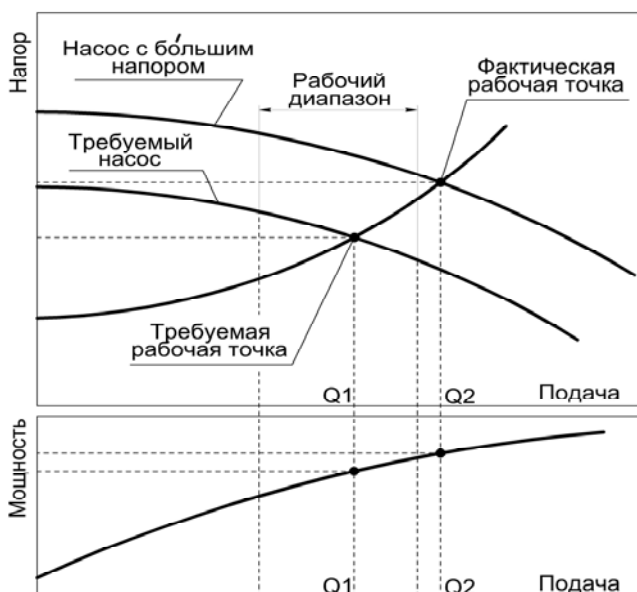


Рис.9. Работа насоса с большим, чем требуется напором

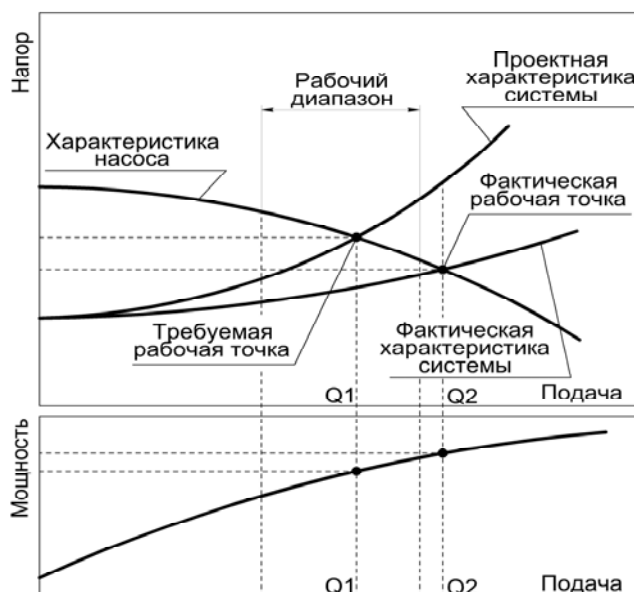


Рис.10. Работа насоса при повышенной подаче

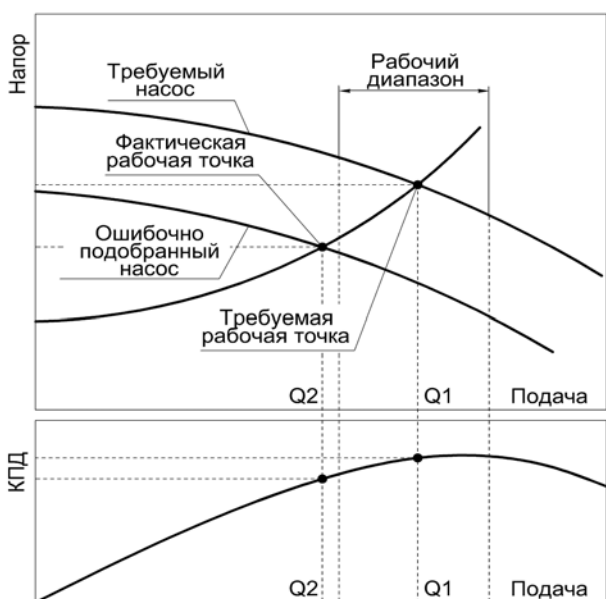


Рис. 11. Работа насоса с заниженными рабочими характеристиками

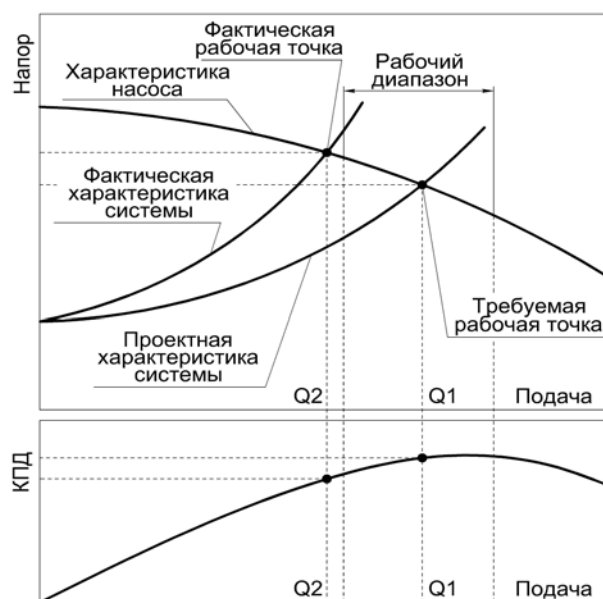


Рис. 12. Работа насоса при пониженной подаче

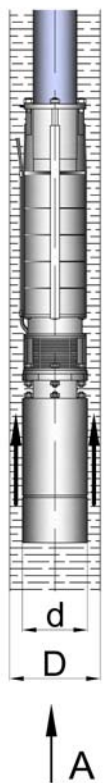
### Работа насоса при пониженной подаче приводит к:

- недостаточному охлаждению и перегреву электродвигателя, оплавлению обмоток статора;
- повышенному износу подшипников вследствие недостаточной смазки;
- снижению КПД насоса.

### Подбор оборудования по максимальным значениям напора и подачи.

Необходимо помнить, что помимо работы с максимальной нагрузкой существуют другие режимы работы насоса. Поэтому, по возможности, нужно использовать накопительные резервуары и применять различные методы регулирования.

### Эксплуатация насоса без охлаждающего кожуха в скважине большого диаметра.



Установка насоса меньшего диаметра относительно диаметра скважины приводит к значительному уменьшению скорости потока, охлаждающего электродвигатель и, как следствие, к его перегреву и снижению ресурса.

Необходимый диаметр подбирается исходя из условия: скорость жидкости должна быть не менее 0,2 м/с.

$$Q = v \cdot S \quad S = \frac{\pi \cdot (D^2 - d^2)}{4}$$

Таким образом, в зависимости от необходимой подачи подбирается диаметр насоса:

$$d \geq \sqrt{D^2 - \frac{4 \cdot (Q / 3600)}{\pi \cdot v}} = \sqrt{D^2 - \frac{Q}{900 \cdot \pi \cdot (0,2 \text{ м / с})}}$$

где

$D$  - диаметр скважины, м

$d$  - диаметр насоса, м

$Q$  - подача насоса, м<sup>3</sup>/ч

$v$  - средняя скорость жидкости, м/с

Далее по каталогу выбирается насос с ближайшим диаметром.

В случае, когда невозможно обеспечить скорость не менее 0,2 м/с, необходимо применение специального кожуха охлаждения для электродвигателя насоса.

### Выбор водоподъемных труб меньшего диаметра.

Использование водоподъемных труб диаметром меньше, чем размер напорного резьбового соединения или фланца, как правило с целью экономии, приводит к большим потерям на трение и увеличению требуемого напора. Возможно, что при этом потребитель не сможет получить требуемого расхода.

### Выбор кабеля малого сечения.

Подключение электродвигателя насоса к электросети при помощи кабеля сечением меньшим рекомендованного приводит к его перегреву и значительному падению напряжения, что отрицательно сказывается на работе двигателя.

### Низкое качество питающего напряжения и отсутствие станций управления и защиты (СУиЗ).

Подключение насоса напрямую к электросети не позволяет защитить электродвигатель от наиболее характерных причин выхода из строя, таких как перекос и обрыв фаз, значительные отклонения напряжения от номинального значения и т.п.

**Демонтаж встроенного обратного клапана** приводит к тому, что элементы конструкции насоса испытывают влияние гидроудара при его остановке. Кроме того, после каждого запуска некоторое время насос работает на заполнение трубопровода.

**Превышение подачи насоса дебета скважины**, указанного в паспорте, может привести к работе в режиме «сухого хода», что вызывает:

- Перегрев электродвигателя
- Быстрый износ подшипниковых узлов
- Повышенную коррозию

#### **Отсутствие контрольно-измерительных приборов**

Наличие установленных контрольно-измерительных приборов для измерения уровня воды в скважине, давления, расхода воды, напряжения и силы тока, количества включений и времени работы насоса позволяет получать достоверные данные о работе насосного оборудования и характеристиках системы. Это позволит выявить значительные отклонения в режиме работы насоса, обусловленные изменениями условий эксплуатации и характеристики системы водоснабжения, и своевременно принять меры по обеспечению его эффективной работы.

## Габаритные размеры и характеристики скважинных насосов ЭЦВ

### Примечания.

Графические характеристики насосов приведены в соответствии с требованиями ГОСТ 6134-2007 (ISO 9906:1999) Приложение А для следующих условий:

- для номинальной частоты вращения электродвигателей,
- при питании от электросети номинальной частотой 50 Гц,
- перекачиваемая жидкость - вода,
- температура воды: +20°C
- кинематическая вязкость воды:  $1 \cdot 10^{-6}$  м<sup>2</sup>/с (1сСт)

Графические характеристики приведены с учётом потерь напора в обратном клапане насоса.

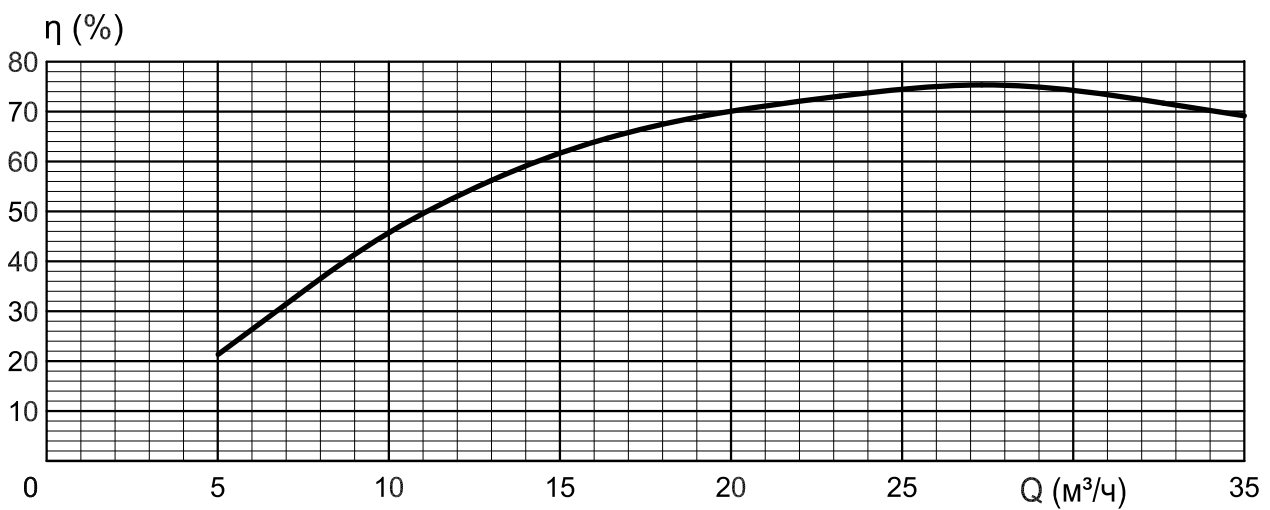
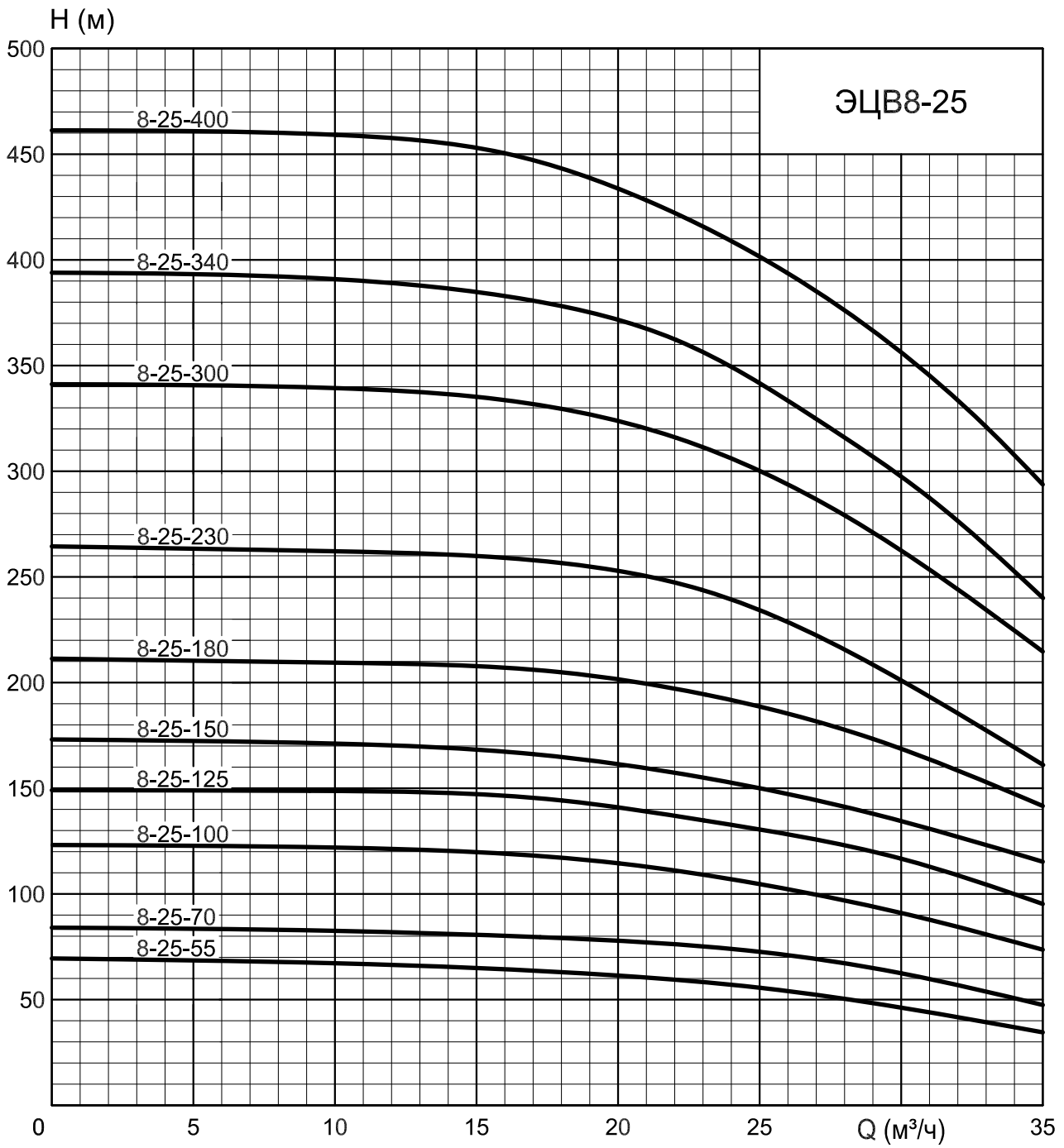
Графические характеристики КПД приведены для отдельной ступени насоса.

На приведённых характеристиках кривая мощности на валу P2 для насосов ЭЦВ4 и ЭЦВ5 указана для одной ступени. Для определения мощности насоса необходимо мощность одной ступени умножить на их количество.

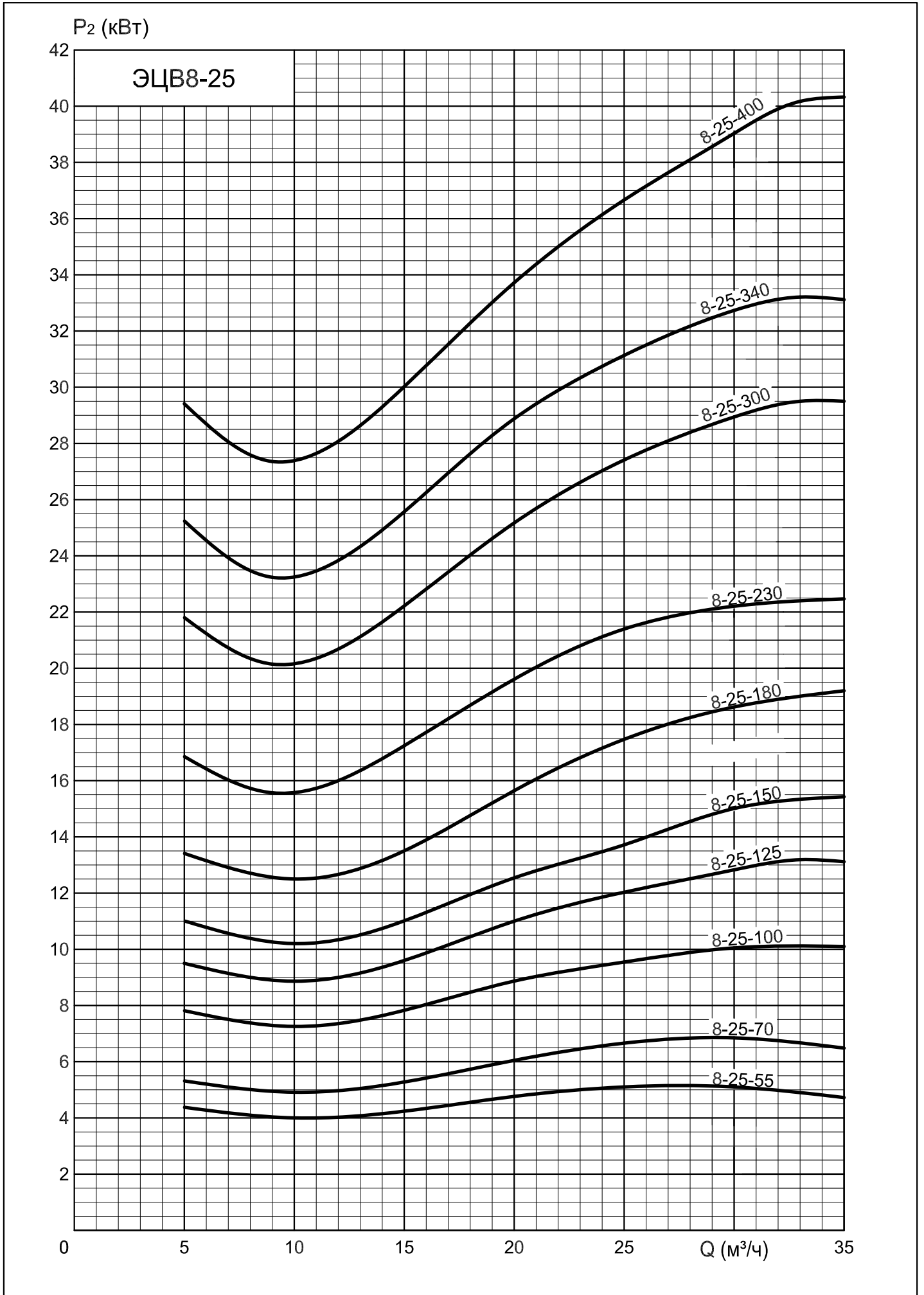
Для остальных насосов указана полная мощность на валу (P2).

Подбор насоса рекомендуется выполнять, исходя из условия обеспечения его максимального КПД, находящегося в рабочей области в диапазоне от 0,7 до 1,2 номинальной подачи насоса.

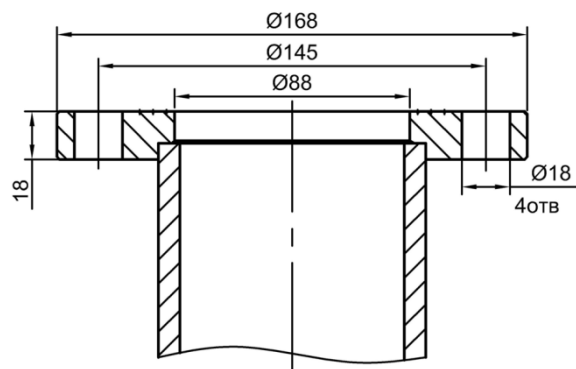
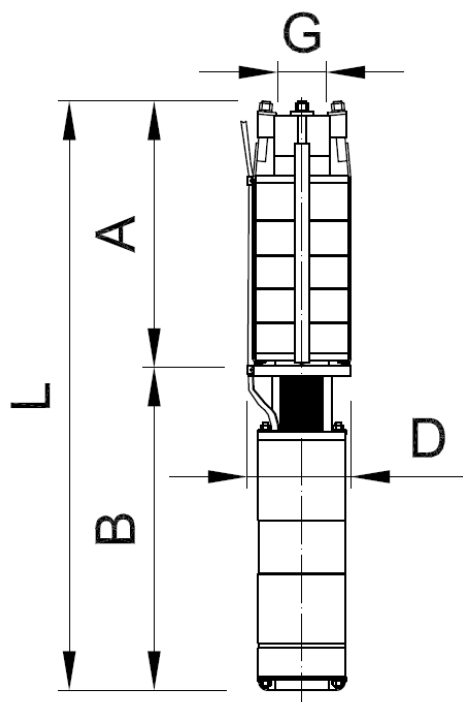
Подробные рекомендации по подбору скважинных насосов ЭЦВ смотрите в разделе «Подбор и эксплуатация скважинного насоса».





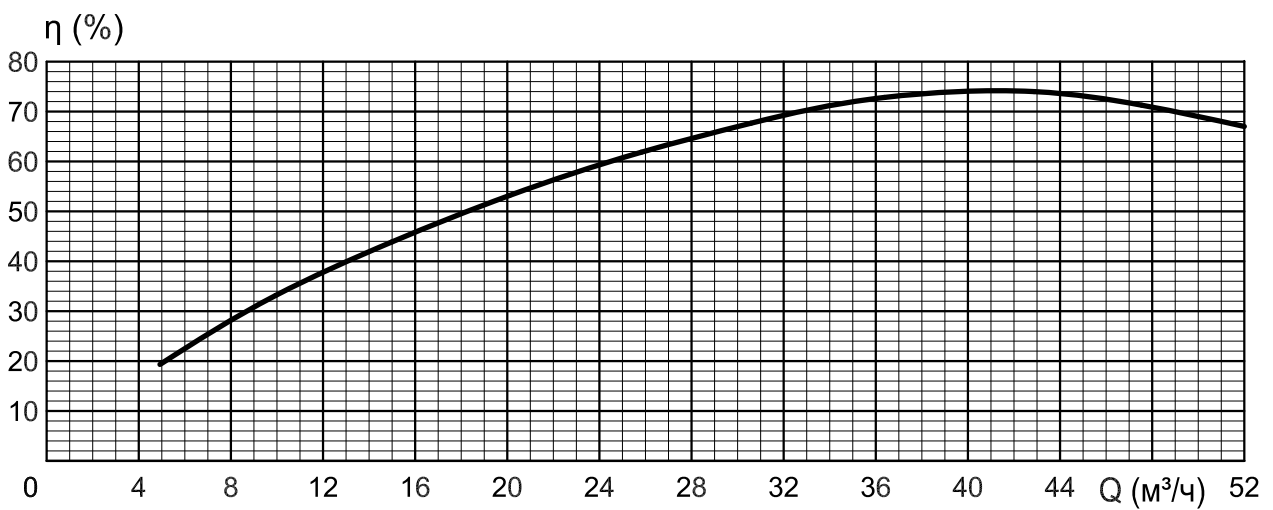
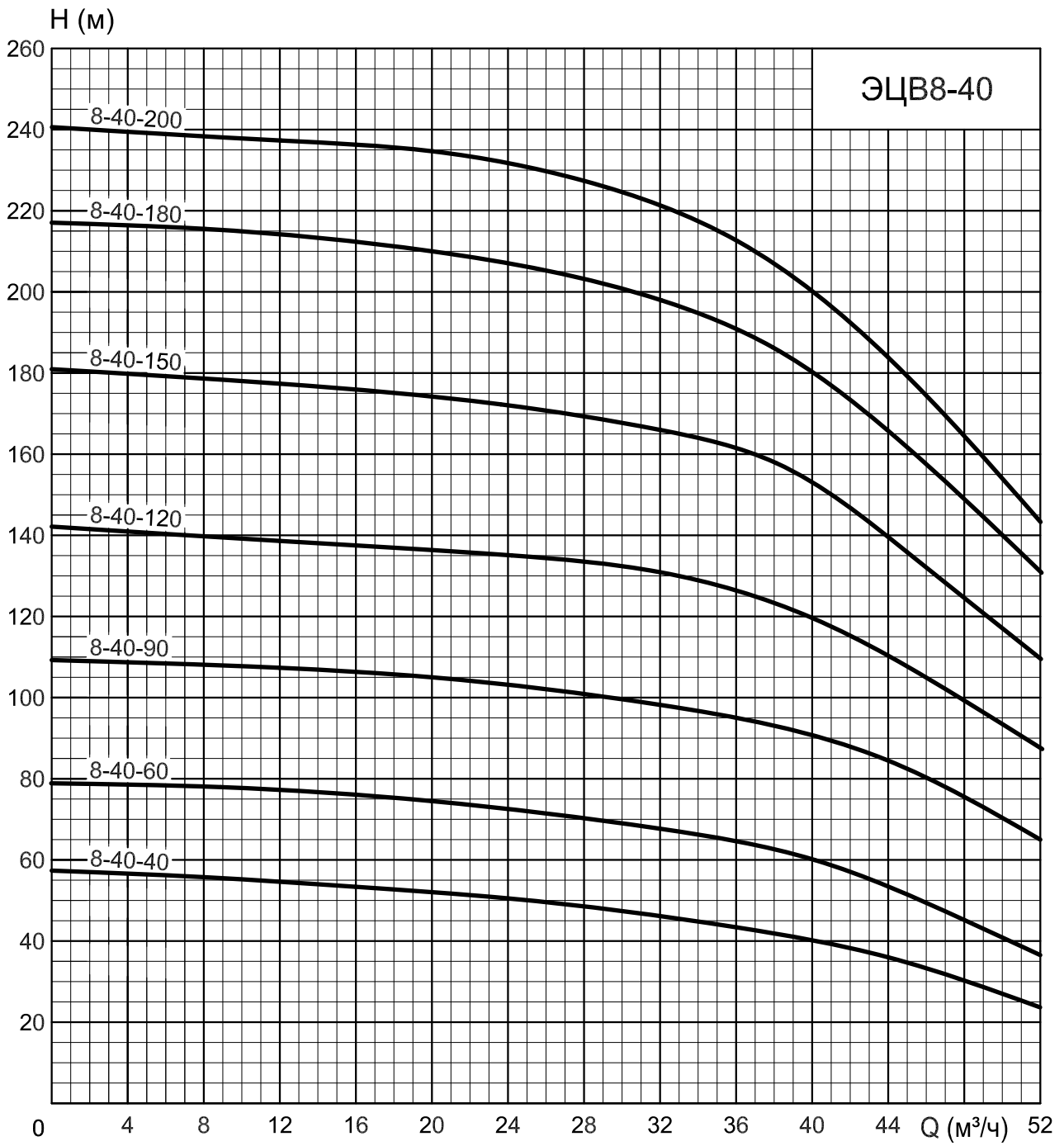


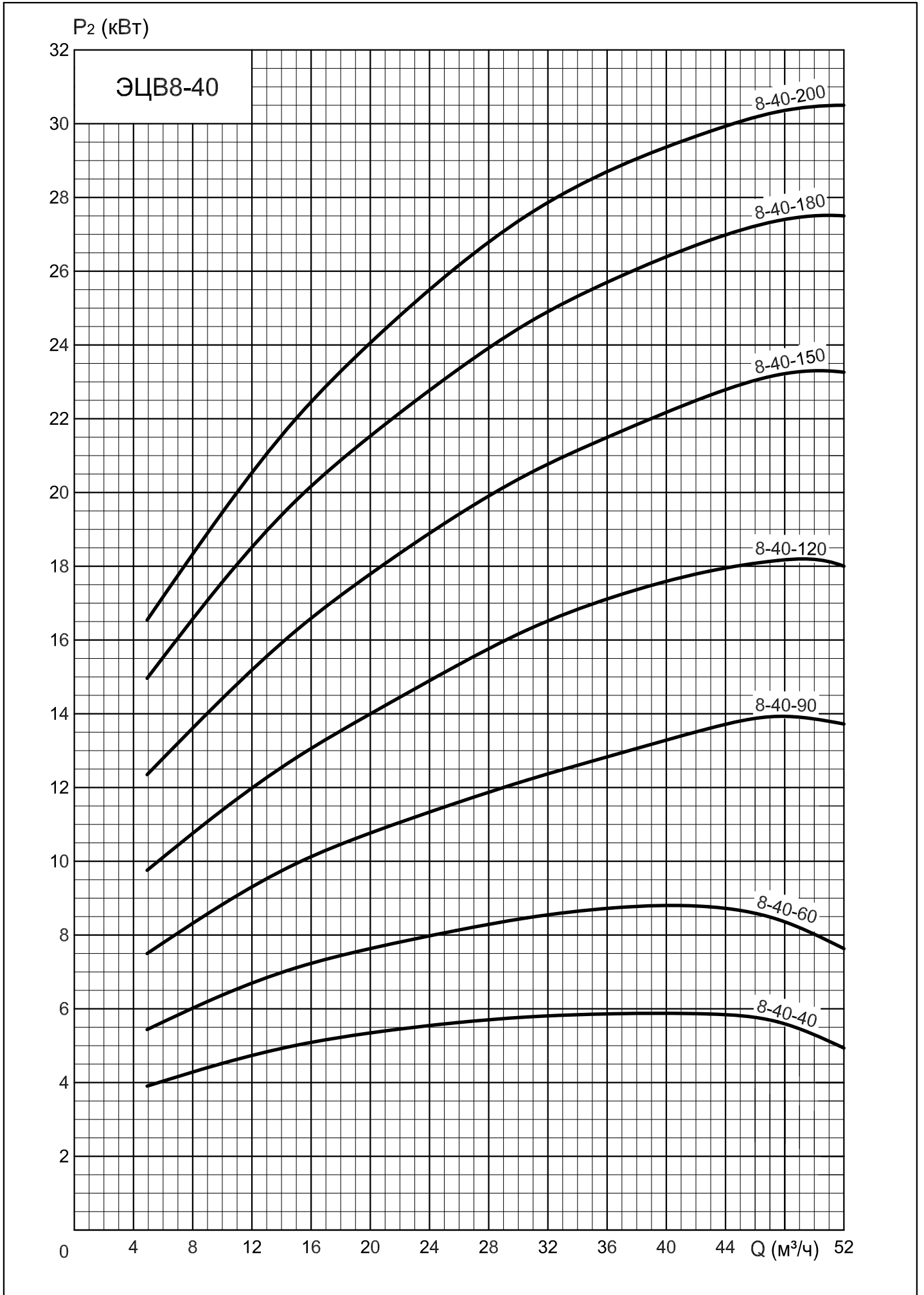
## ЭЦВ 8-25



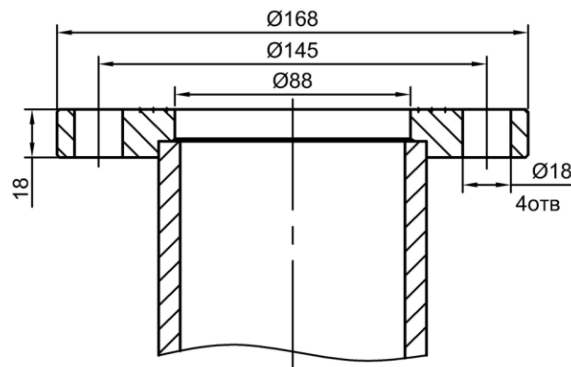
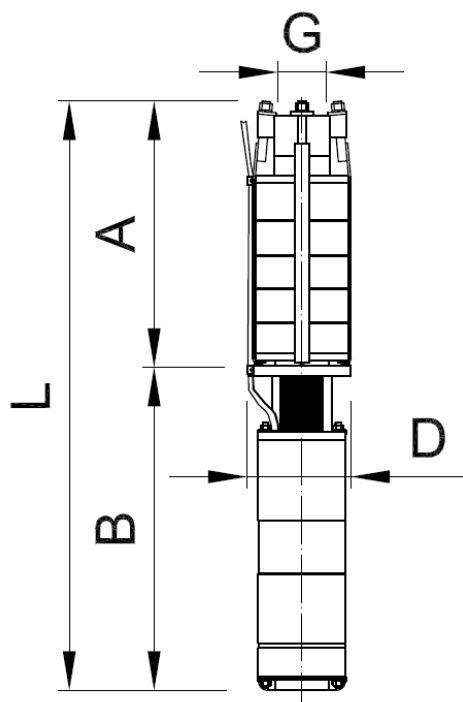
**Исполнения агрегатов с фланцевым присоединением, Ду=80 мм**

Типоразмер агрегата	Электродвигатель		Габаритные и присоединительные размеры (мм)					Масса агрегата (кг)
	Модель	P <sub>2</sub> (кВт)	D	L	A	B	G	
ЭЦВ 8-25-55	ПЭДВ 6-5,5	5,5	186	1 100	353	747	G3" - В ГОСТ 6357	75,0
ЭЦВ 8-25-70	ПЭДВ 6-7,5	7,5	186	1 220	408	812		80,0
ЭЦВ 8-25-100	ПЭДВ 6-11	11	186	1 410	518	892		86,0
ЭЦВ 8-25-125	ПЭДВ 6-13	13	186	1 570	578	992		94,0
ЭЦВ 8-25-150	ПЭДВ 8-17	17	186	1 545	625	920		129,0
ЭЦВ 8-25-180	ПЭДВ 8-22	22	186	1 660	740	920		133,0
ЭЦВ 8-25-230	ПЭДВ 8-22	22	186	1 840	920	920		139,0
ЭЦВ 8-25-300	ПЭДВ 8-32	32	186	2 318	1 218	1 100		166,0
ЭЦВ 8-25-340	ПЭДВ 8-45	45	186	2 570	1 190	1 380		225,0
ЭЦВ 8-25-400	ПЭДВ 8-45	45	186	2 780	1 400	1 380		234,0



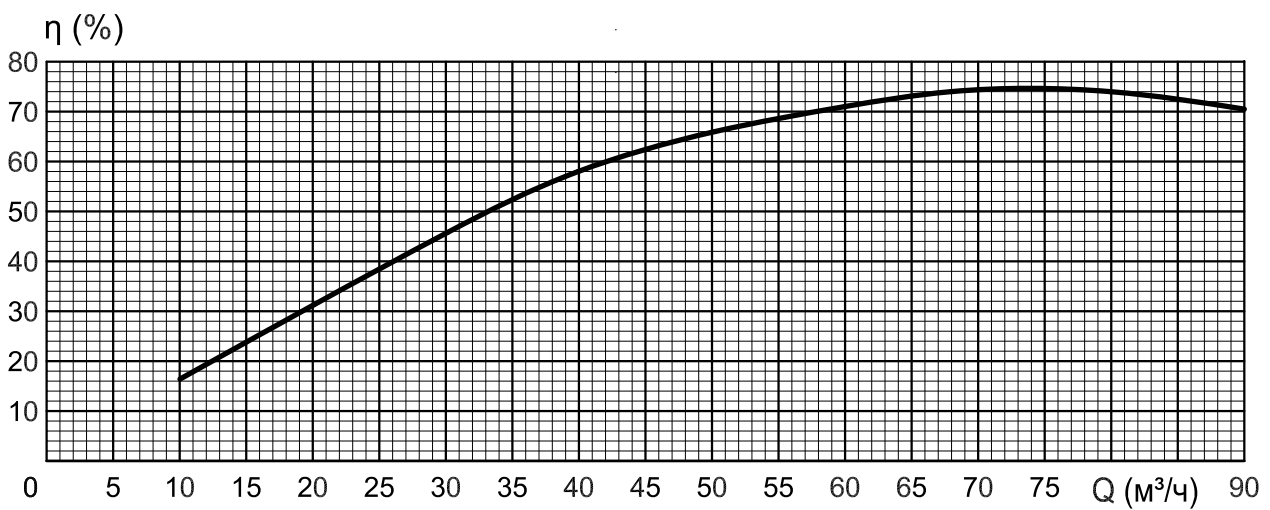
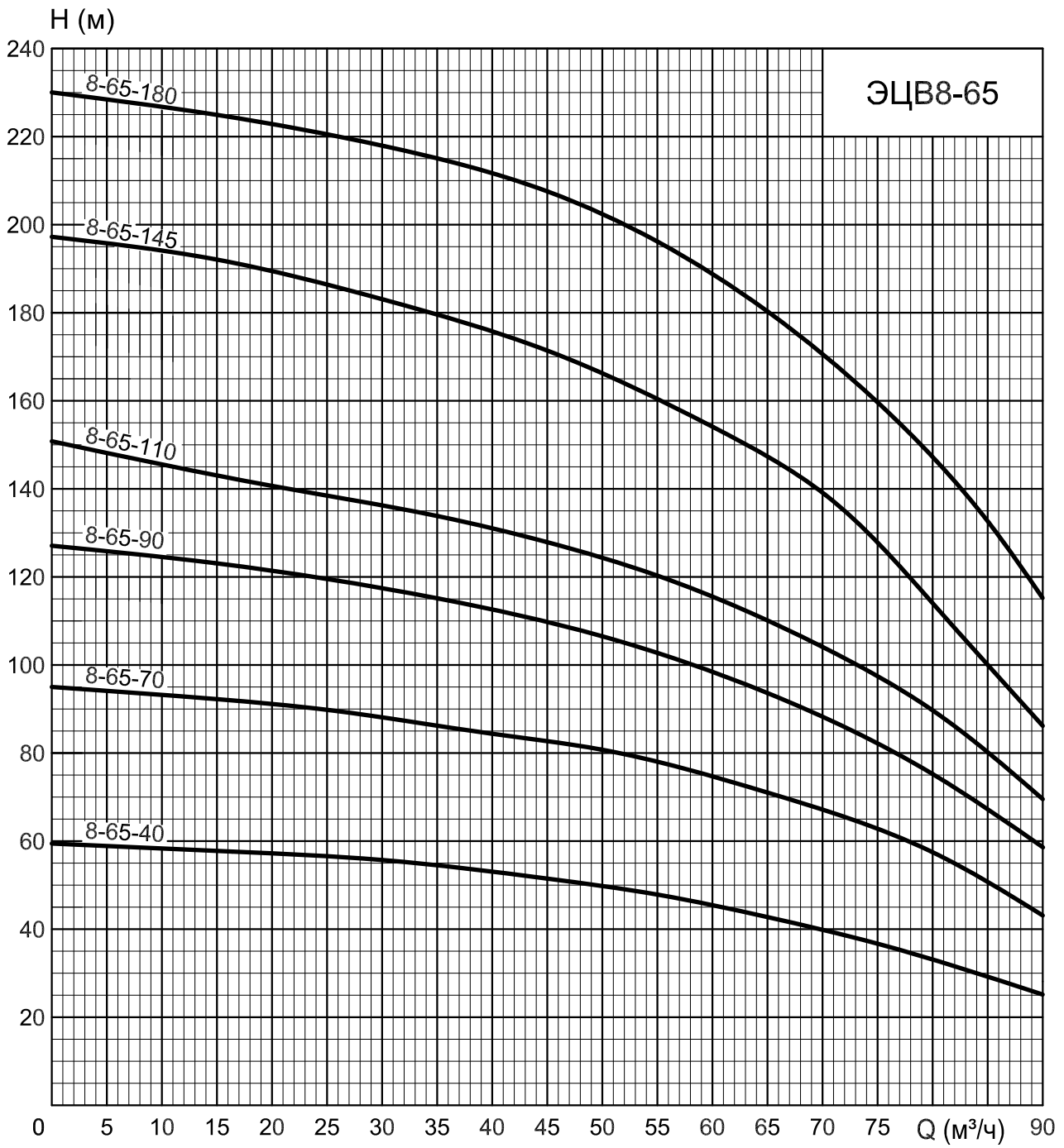


## ЭЦВ 8-40



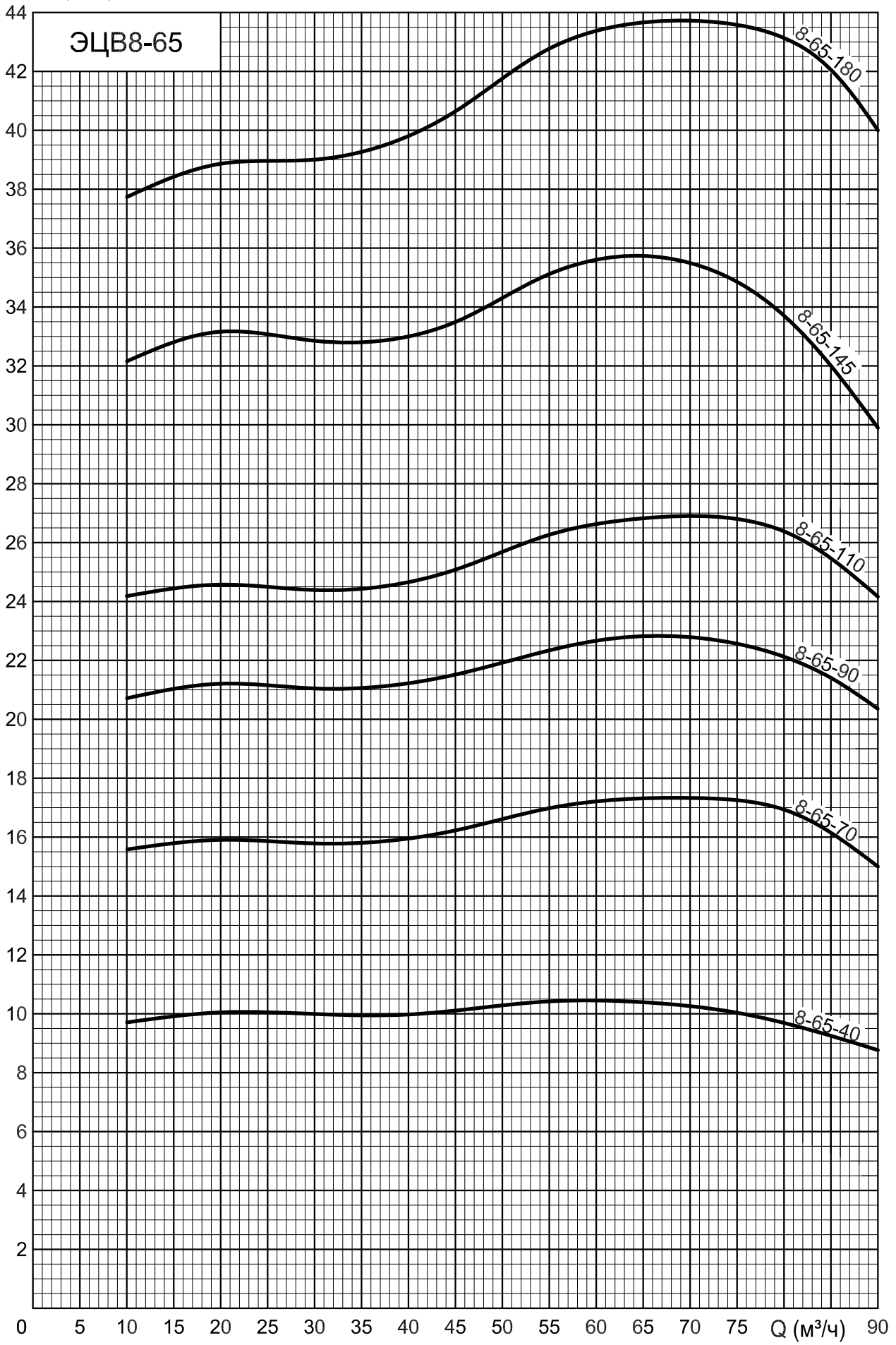
**Исполнения агрегатов с фланцевым присоединением, Ду=80 мм**

Типоразмер агрегата	Электродвигатель		Габаритные и присоединительные размеры (мм)					Масса агрегата (кг)
	Модель	P <sub>2</sub> (кВт)	D	L	A	B	G	
ЭЦВ 8-40-40	ПЭДВ 6-6,3	6,3	186	1 130	358	772	G3" - В ГОСТ 6357	80,0
ЭЦВ 8-40-60	ПЭДВ 6-11	11	186	1 310	418	892		88,0
ЭЦВ 8-40-90	ПЭДВ 8-17	17	186	1 455	535	920		132,0
ЭЦВ 8-40-120	ПЭДВ 8-22	22	186	1 520	600	920		134,0
ЭЦВ 8-40-150	ПЭДВ 8-32	32	186	1 815	715	1 100		160,0
ЭЦВ 8-40-180	ПЭДВ 8-32	32	186	1 940	840	1 100		165,0
ЭЦВ 8-40-200	ПЭДВ 8-45	45	186	2 280	900	1 380		224,0



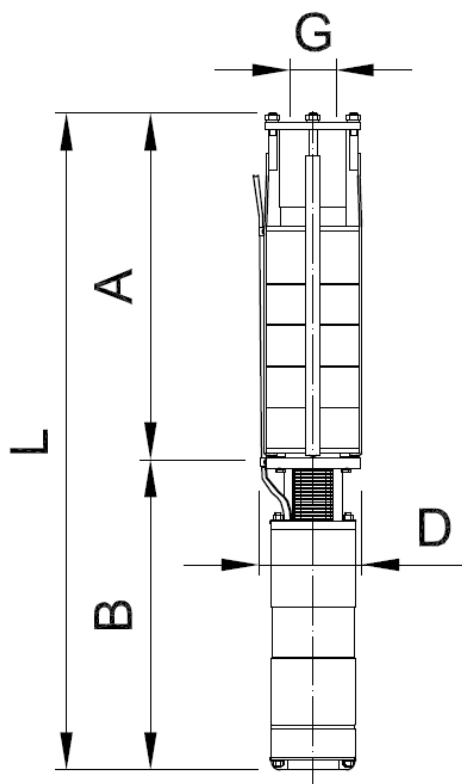
$P_2$  (кВт)

ЭЦВ8-65

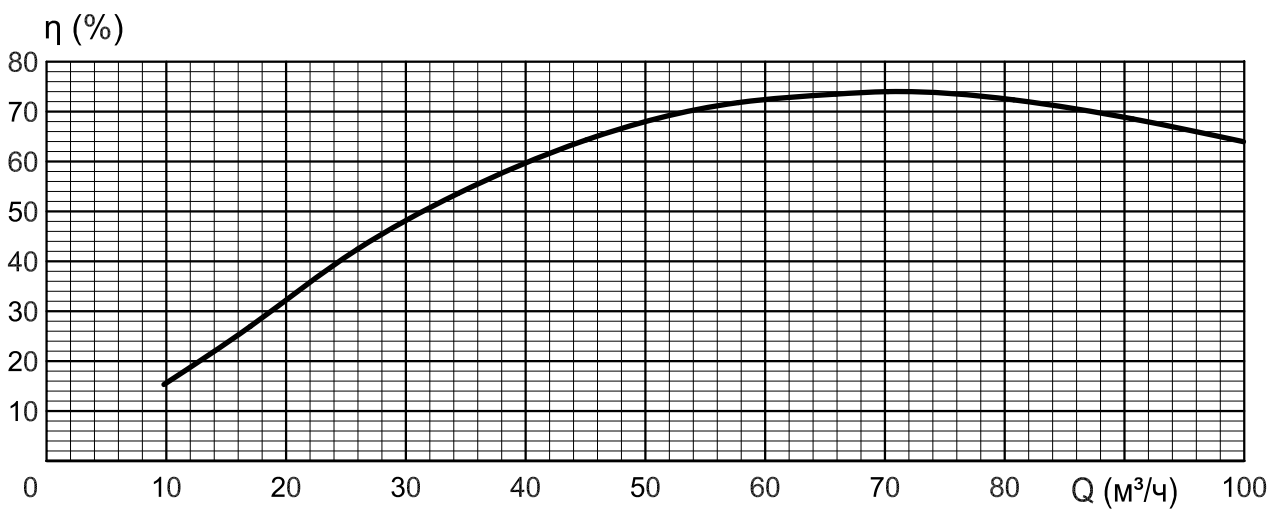
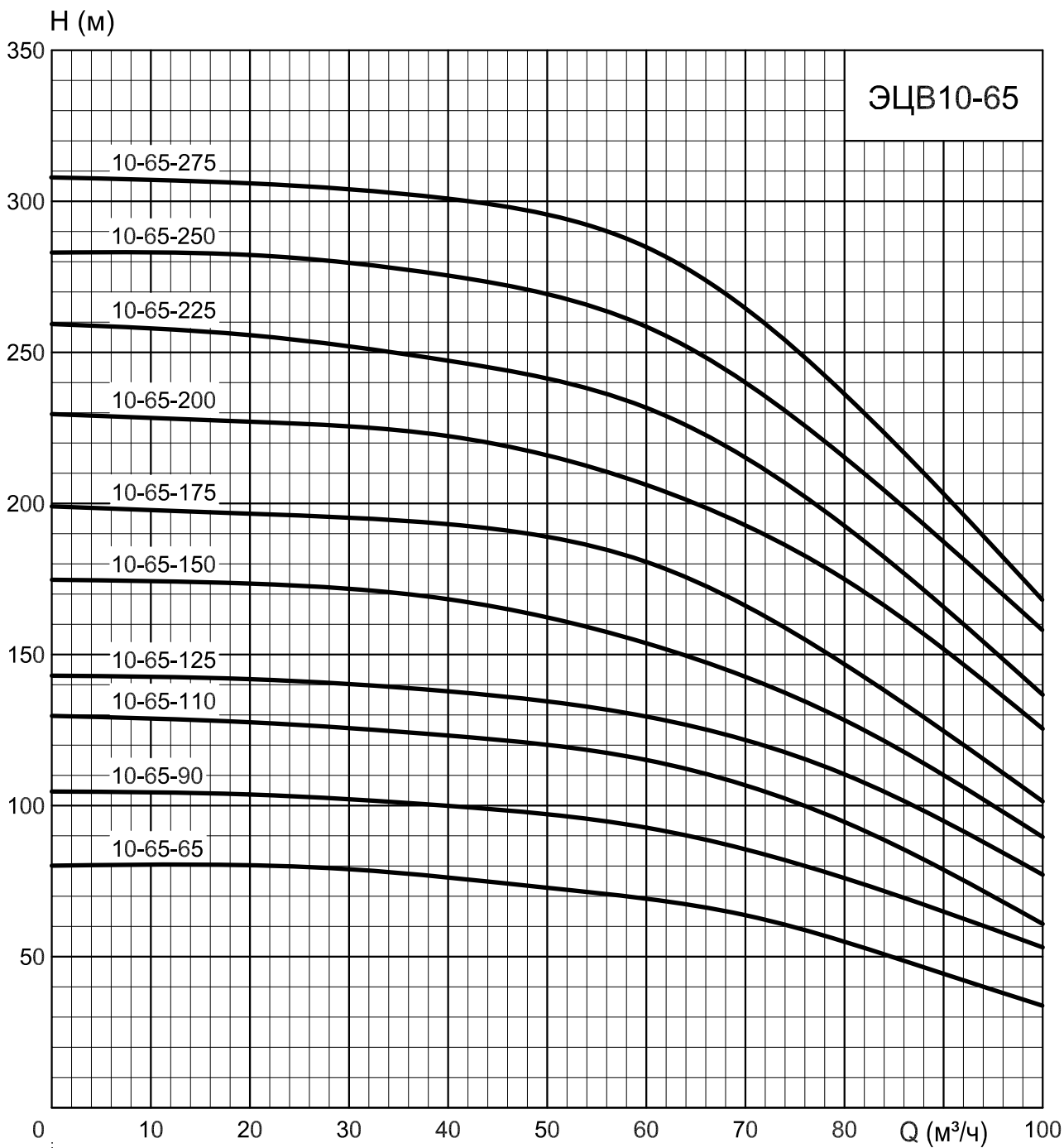




## ЭЦВ 8-65

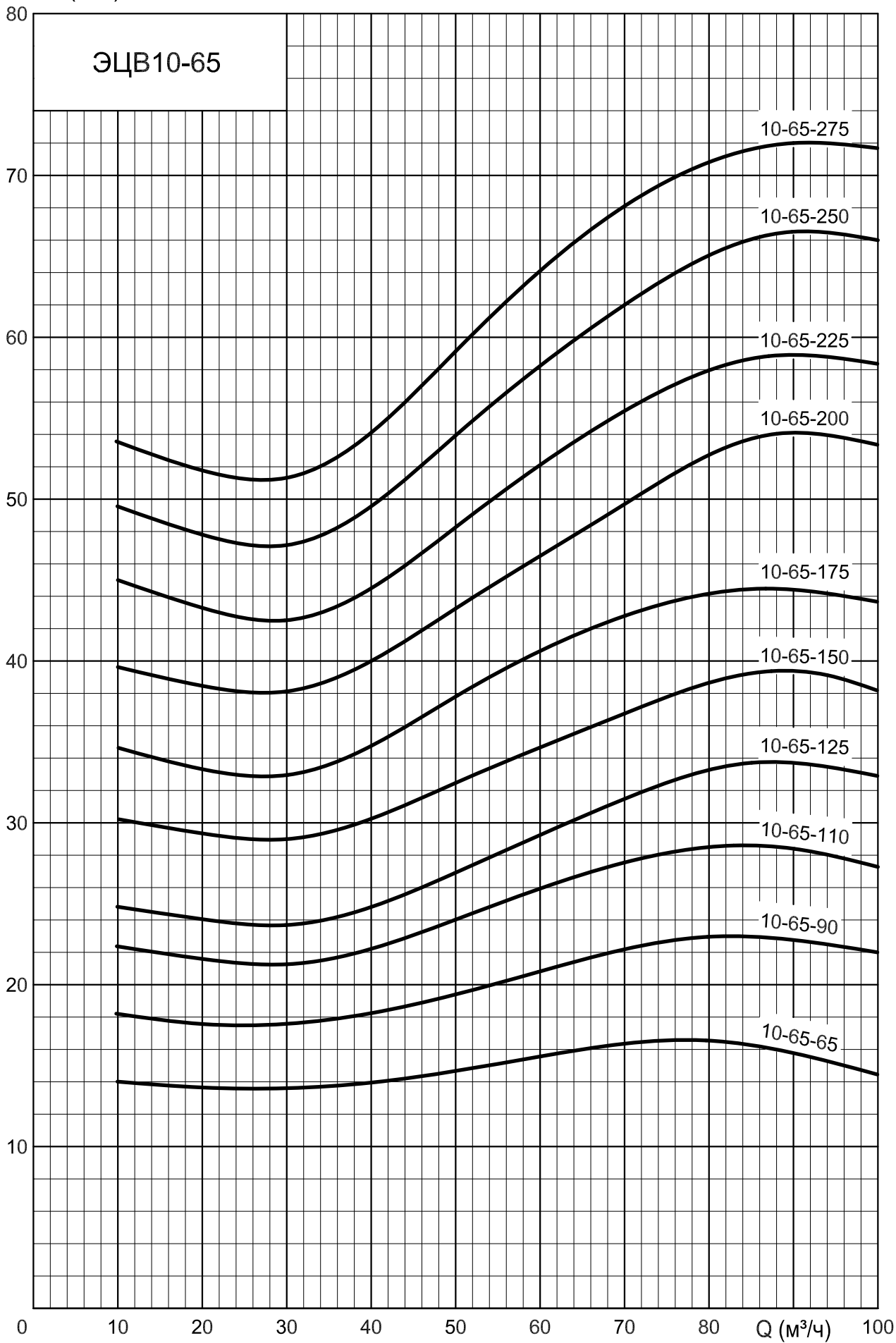


Типоразмер агрегата	Электродвигатель		Габаритные и присоединительные размеры (мм)					Масса агрегата (кг)
	Модель	P <sub>2</sub> (кВт)	D	L	A	B	G	
ЭЦВ 8-65-40	ПЭДВ 8-17	17	186	1 415	495	920	СП- 114 Д ГОСТ 633	131,0
ЭЦВ 8-65-70	ПЭДВ 8-22	22	186	1 575	655	920		138,0
ЭЦВ 8-65-90	ПЭДВ 8-32	32	186	1 910	810	1 100		165,0
ЭЦВ 8-65-110	ПЭДВ 8-32	32	186	1 990	890	1 100		169,0
ЭЦВ 8-65-145	ПЭДВ 8-45	45	186	2 500	1 120	1 380		234,0
ЭЦВ 8-65-180	ПЭДВ 8-45	45	186	2 660	1 280	1 380		240,0

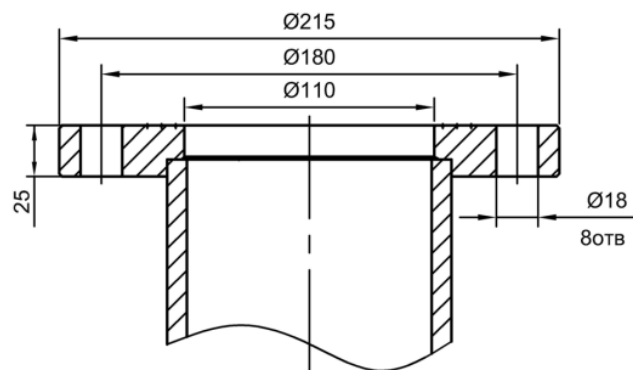
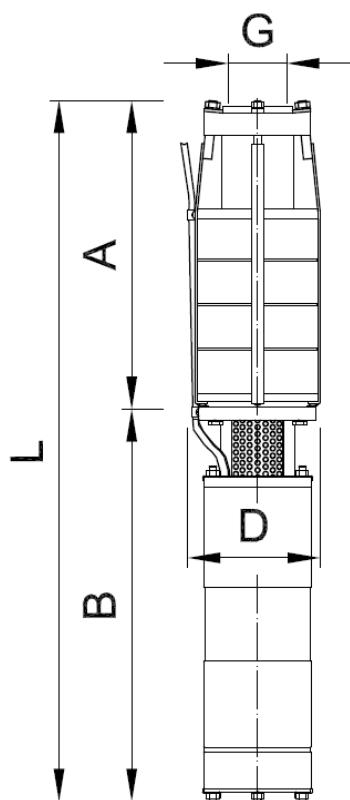


$P_2$  (кВт)

ЭЦВ10-65

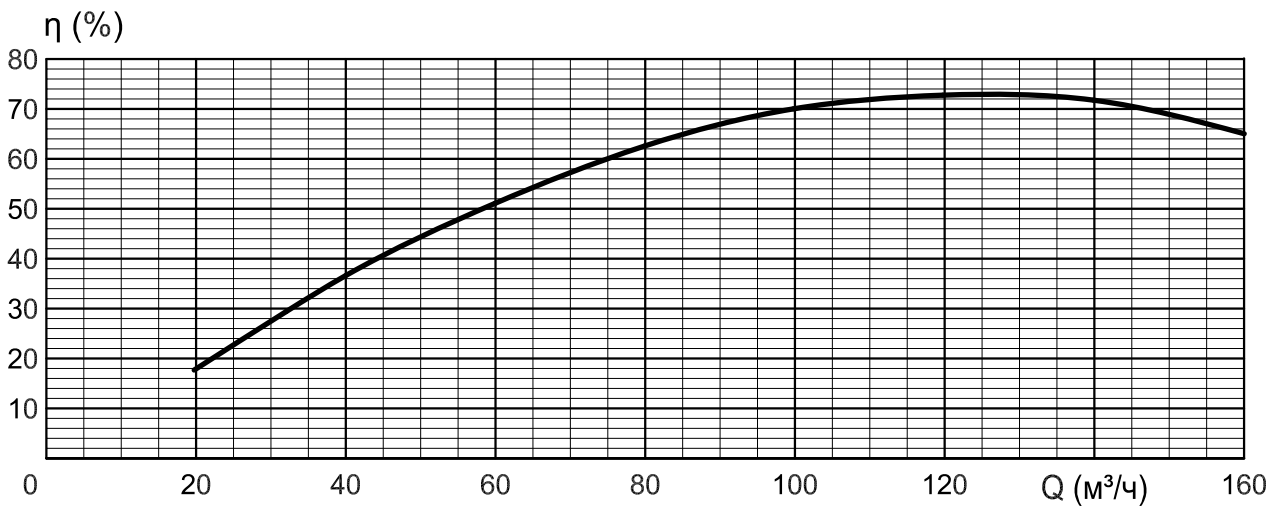
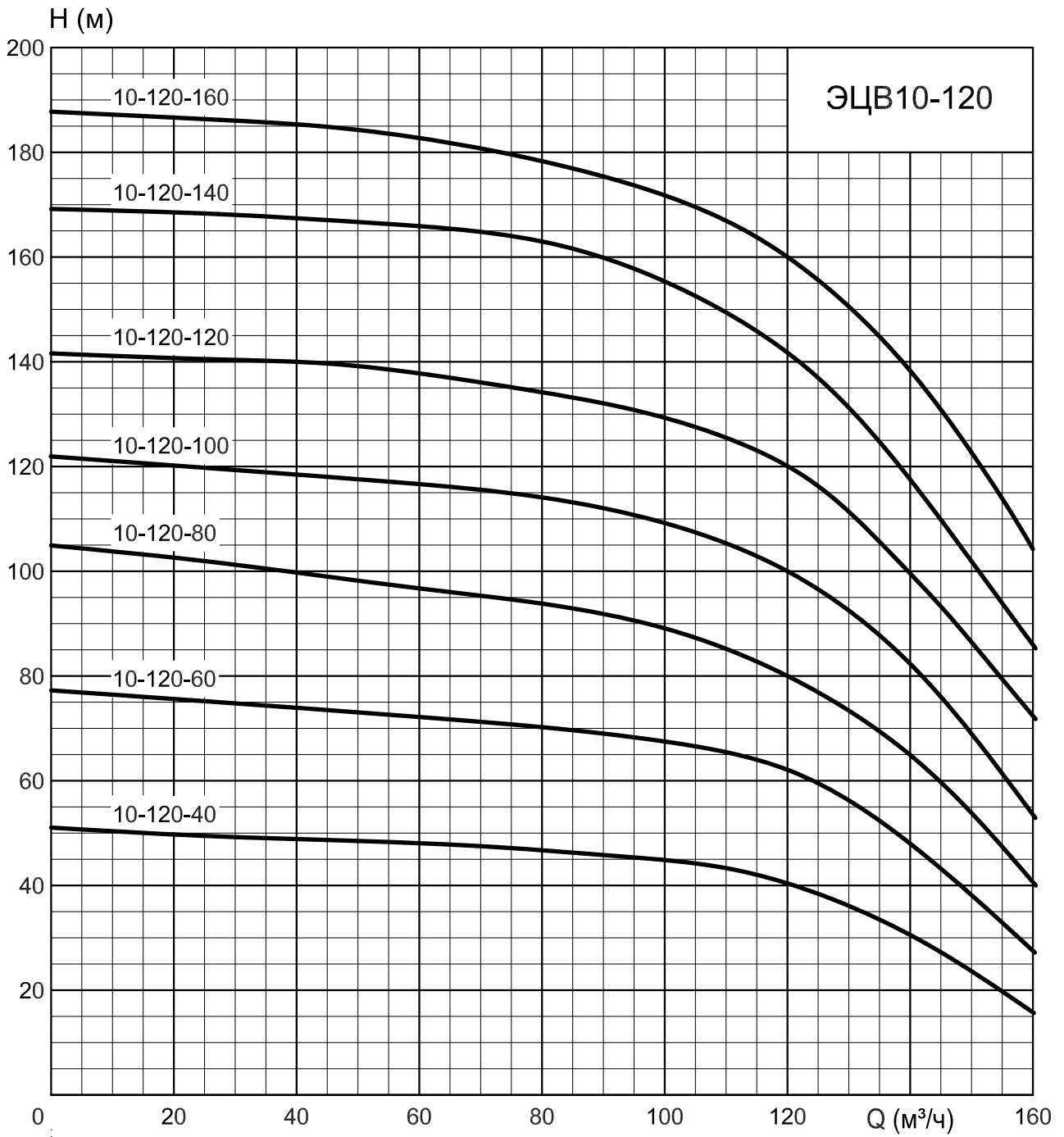


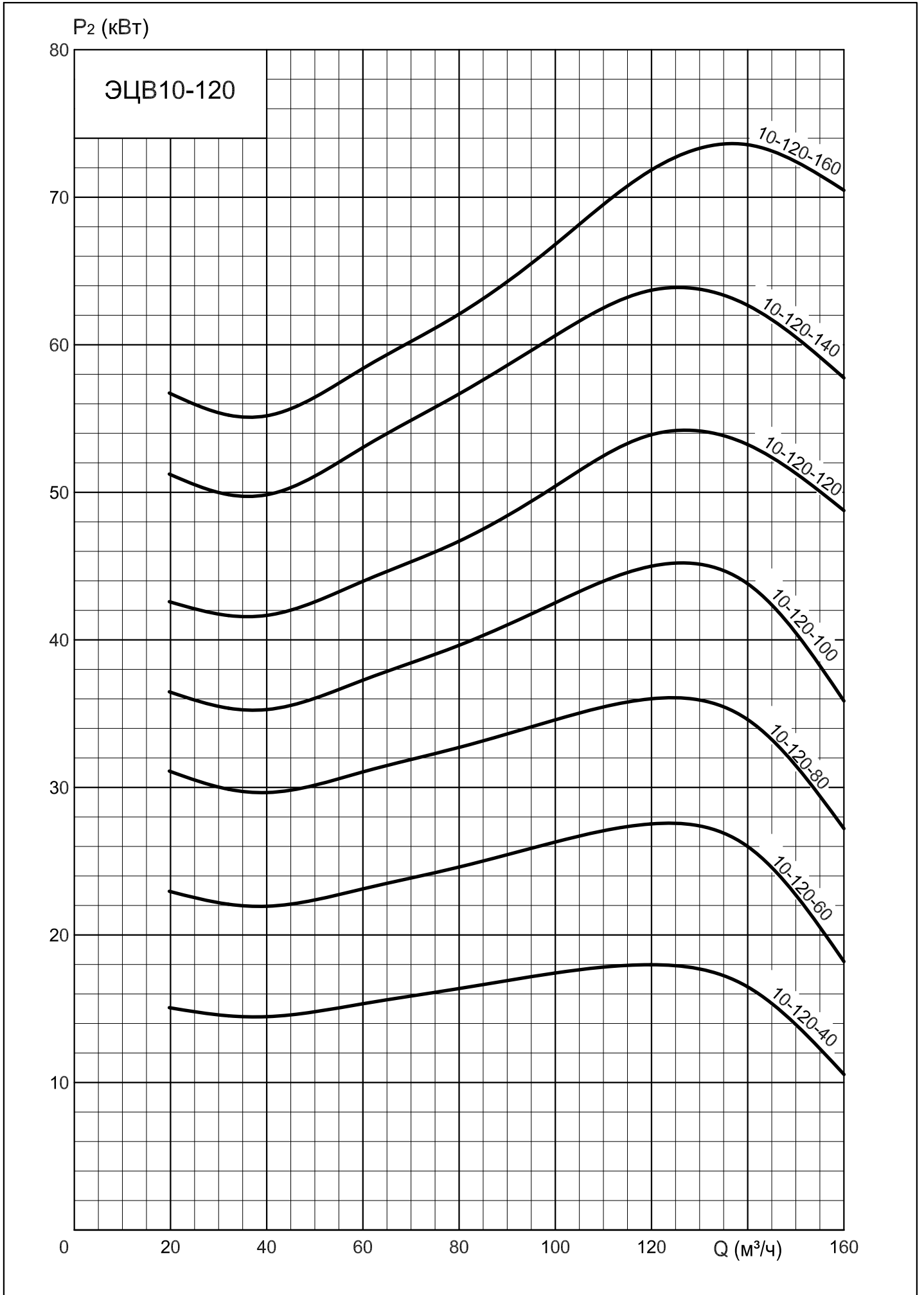
## ЭЦВ 10-65



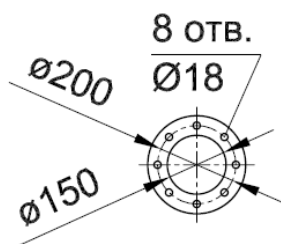
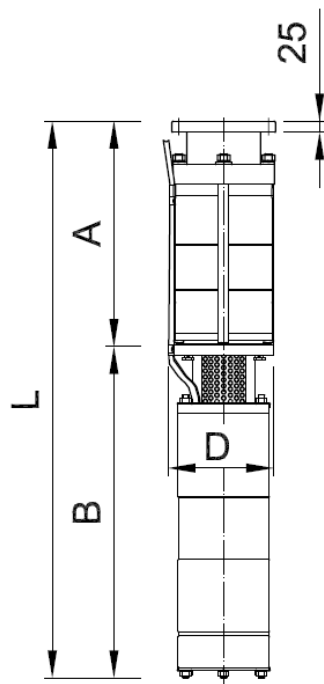
Исполнения агрегатов с фланцевым присоединением. Ду=100 мм

Типоразмер агрегата	Электродвигатель		Габаритные и присоединительные размеры (мм)					Масса агрегата (кг)
	Модель	P <sub>2</sub> (кВт)	D	L	A	B	G	
ЭЦВ 10-65-65	ПЭДВ 10-22	22	235	1 350	410	940	СП-114-Д ГОСТ 633	142
ЭЦВ 10-65-90	ПЭДВ 10-33	33	235	1 580	470	1 110		165
ЭЦВ 10-65-110	ПЭДВ 10-33	33	235	1 640	530	1 110		220
ЭЦВ 10-65-125	ПЭДВ 10-33	33	235	1 630	520	1 110		218
ЭЦВ 10-65-150	ПЭДВ 10-45	45	235	1 840	636	1 204		257
ЭЦВ 10-65-175	ПЭДВ 10-45	45	235	1 920	716	1 204		265
ЭЦВ 10-65-200	ПЭДВ 10-55	55	235	2 000	706	1 294		285
ЭЦВ 10-65-225	ПЭДВ 10-65	65	235	2 095	801	1 294		290
ЭЦВ 10-65-250	ПЭДВ 10-65	65	235	2 170	876	1 294		300
ЭЦВ 10-65-275	ПЭДВ 10-75	75	235	2 320	956	1 364		320

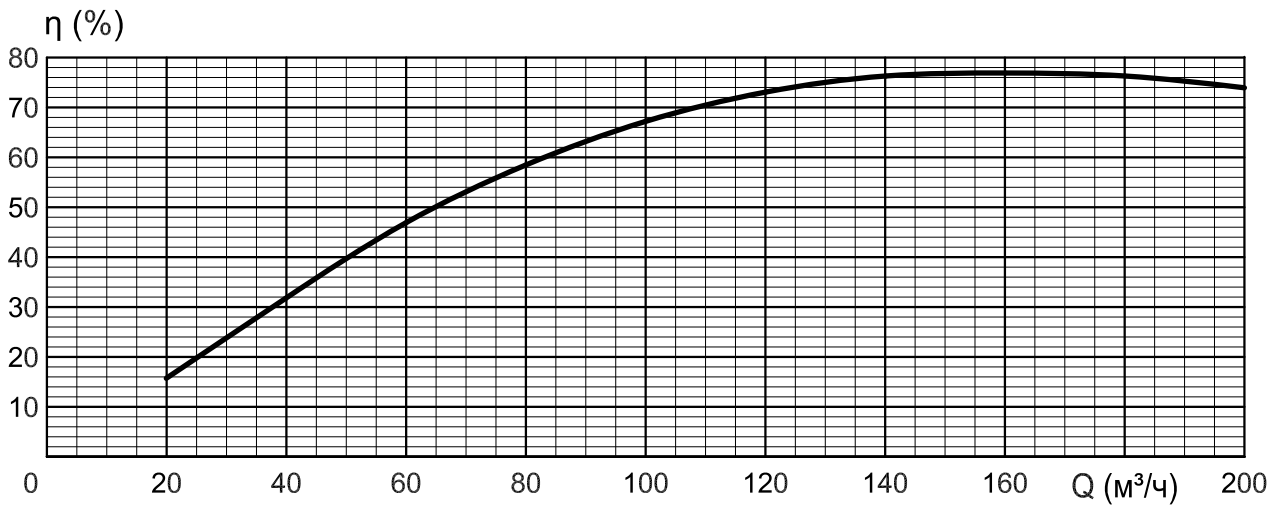
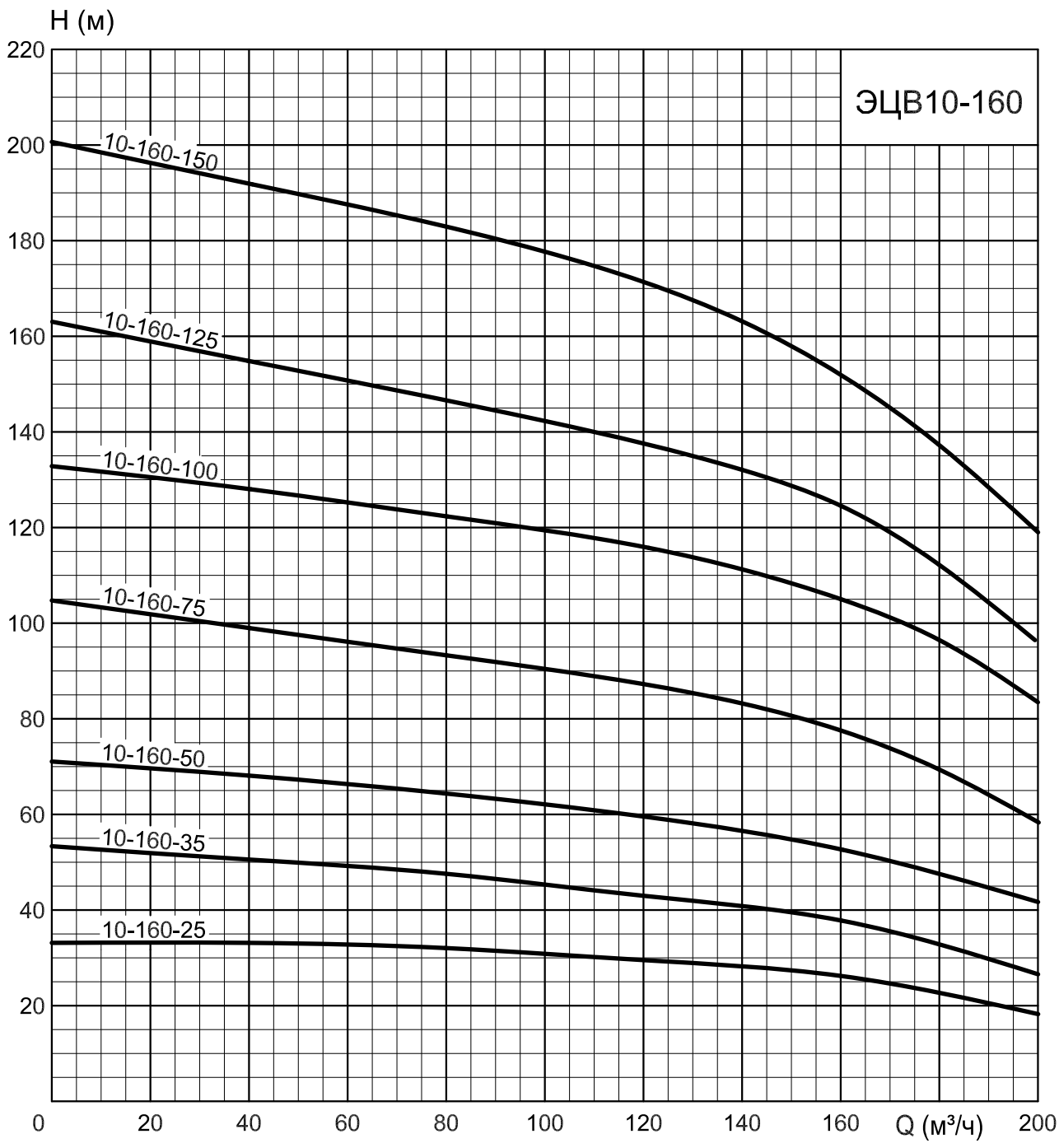




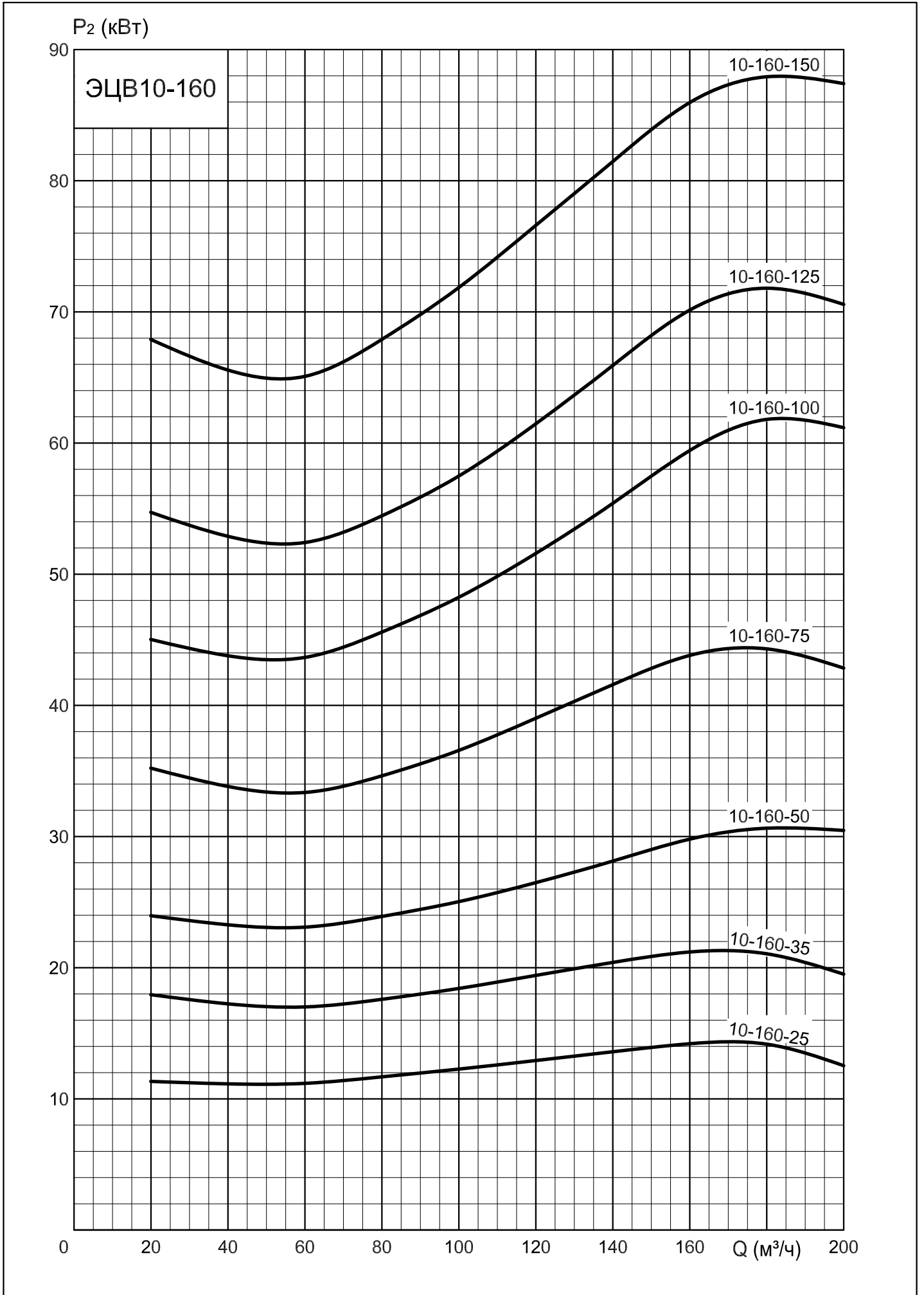
## ЭЦВ 10-120



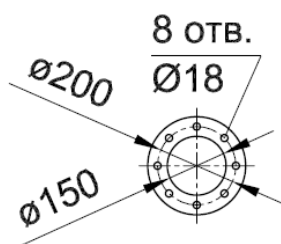
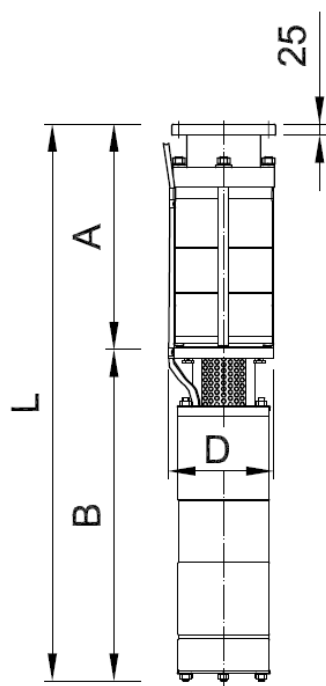
Типоразмер агрегата	Электродвигатель		Габаритные и присоединительные размеры (мм)				Масса агрегата (кг)
	Модель	P <sub>2</sub> (кВт)	D	L	A	B	
ЭЦВ 10-120-40	ПЭДВ 10-22	22	235	1 320	380	940	142
ЭЦВ 10-120-60	ПЭДВ 10-33	33	235	1 570	460	1 110	217
ЭЦВ 10-120-80	ПЭДВ 10-33	33	235	1 700	590	1 110	222
ЭЦВ 10-120-100	ПЭДВ 10-45	45	235	1 930	726	1 204	254
ЭЦВ 10-120-120	ПЭДВ 10-65	65	235	2 120	826	1 294	281
ЭЦВ 10-120-140	ПЭДВ 10-90	90	235	2 280	916	1 364	326
ЭЦВ 10-120-160	ПЭДВ 10-90	90	235	2 370	1 006	1 364	331



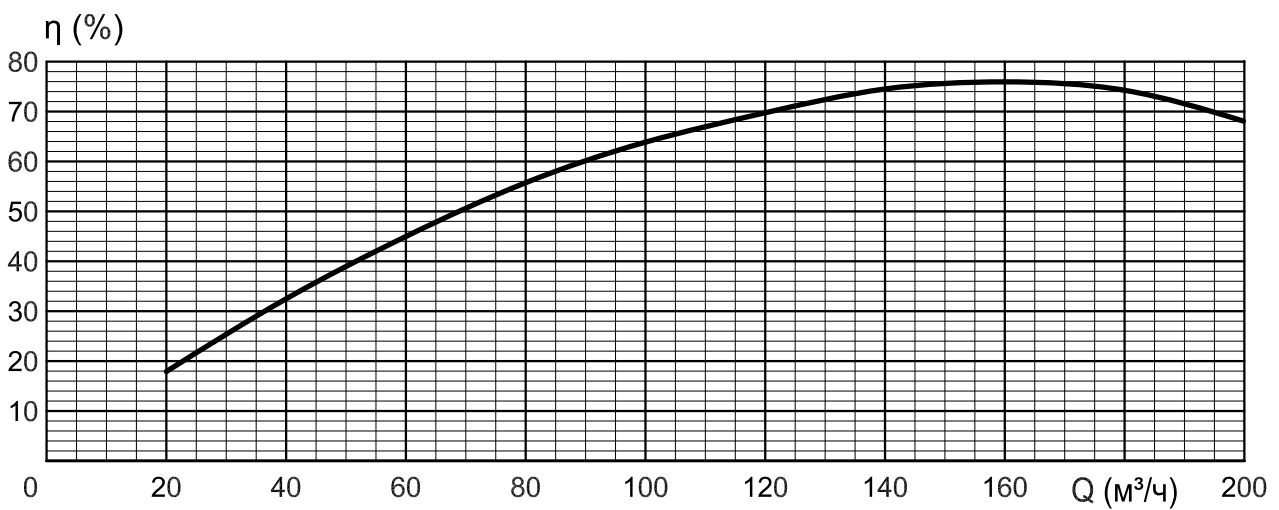
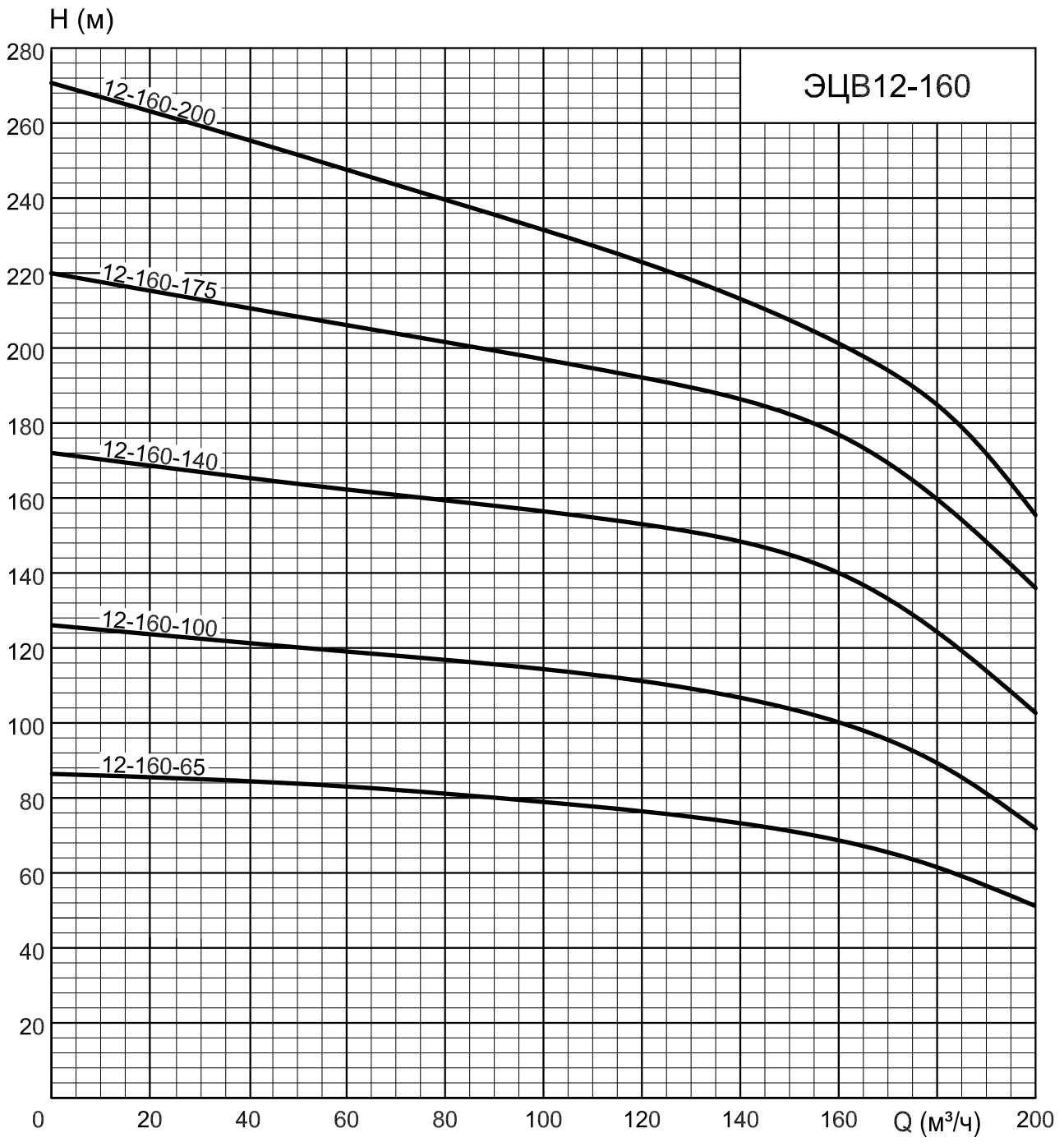




## ЭЦВ 10-160

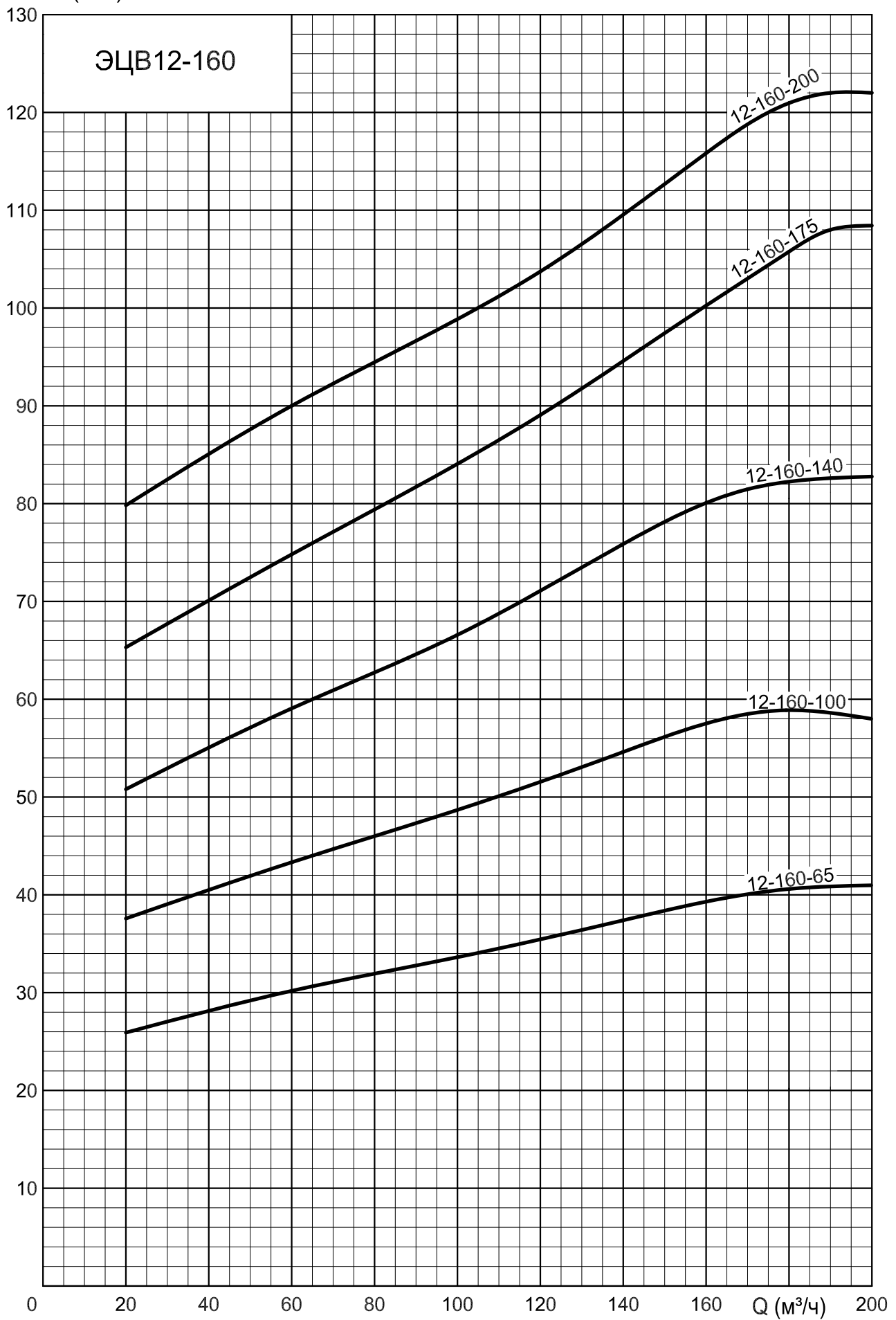


Типоразмер агрегата	Электродвигатель		Габаритные и присоединительные размеры (мм)				Масса агрегата (кг)
	Модель	P <sub>2</sub> (кВт)	D	L	A	B	
ЭЦВ 10-160-25	ПЭДВ 8-17	17	235	1 315	395	920	183
ЭЦВ 10-160-35	ПЭДВ 10-22	22	235	1 485	545	940	204
ЭЦВ 10-160-50	ПЭДВ 10-33	33	235	1 615	505	1 110	236
ЭЦВ 10-160-75	ПЭДВ 10-45	45	235	1 920	716	1 204	270
ЭЦВ 10-160-100	ПЭДВ 10-65	65	235	2 180	886	1 294	320
ЭЦВ 10-160-125	ПЭДВ 10-75	75	235	2 420	1 056	1 364	340
ЭЦВ 10-160-150	ПЭДВ 10-90	90	235	2 590	1 226	1 364	351

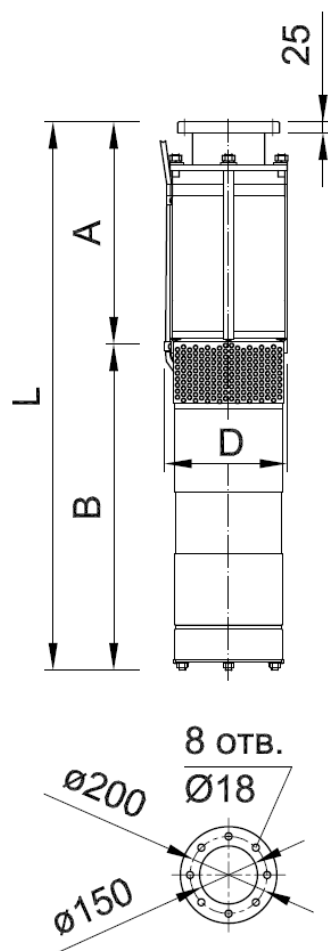


$P_2$  (кВт)

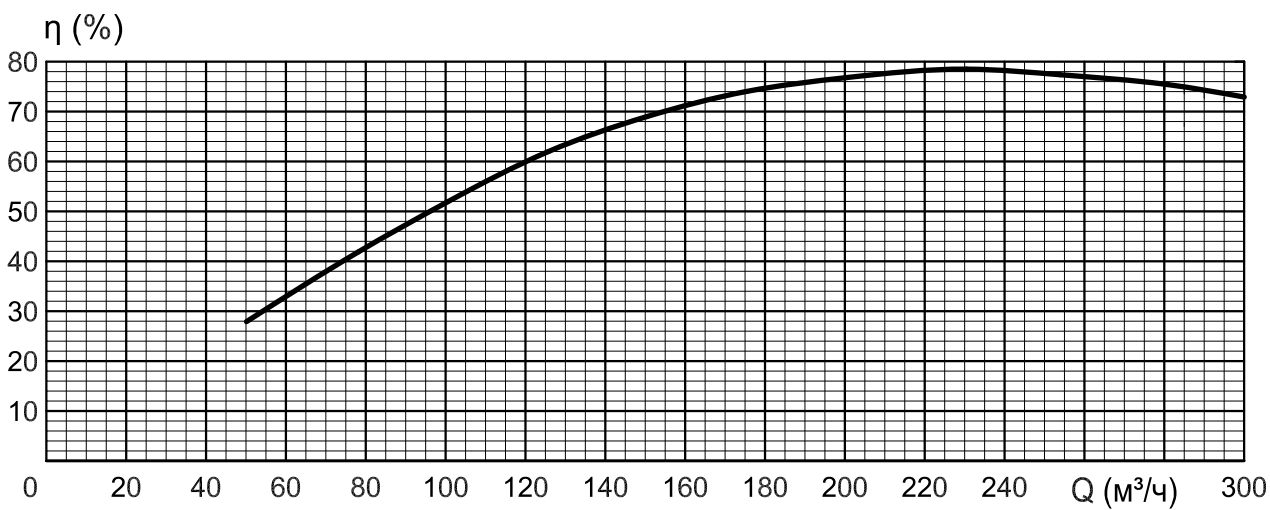
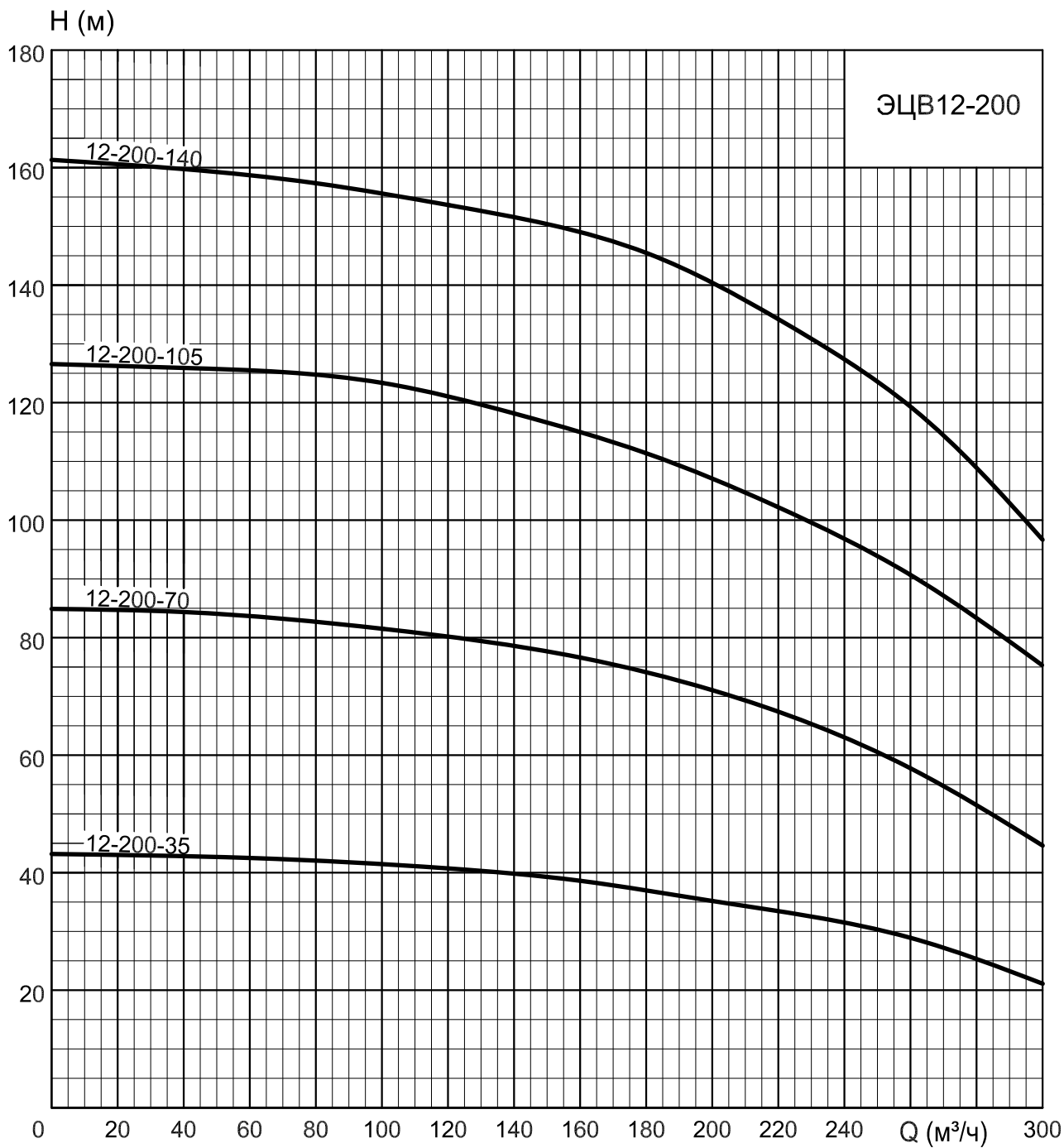
ЭЦВ12-160

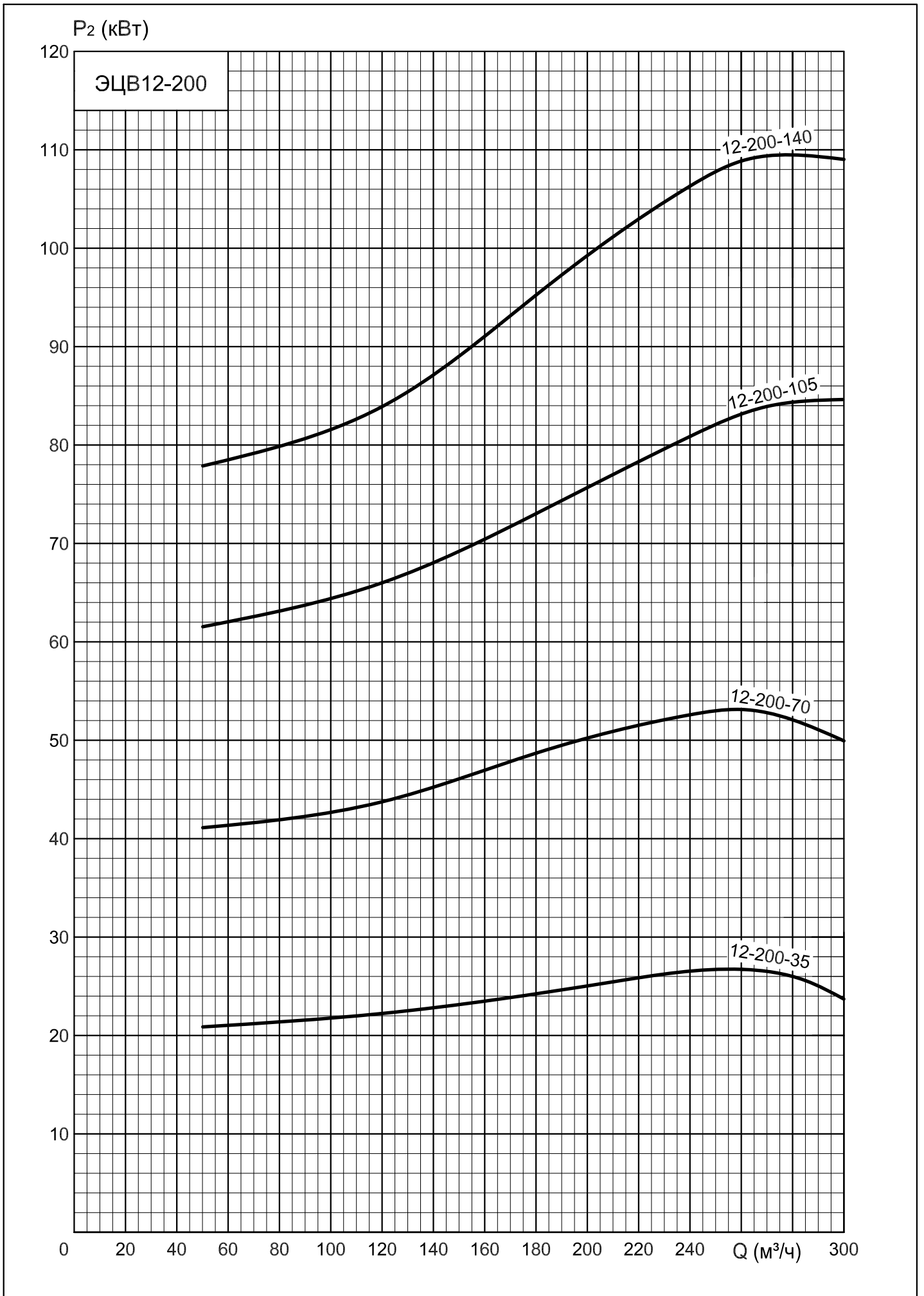


## ЭЦВ 12-160

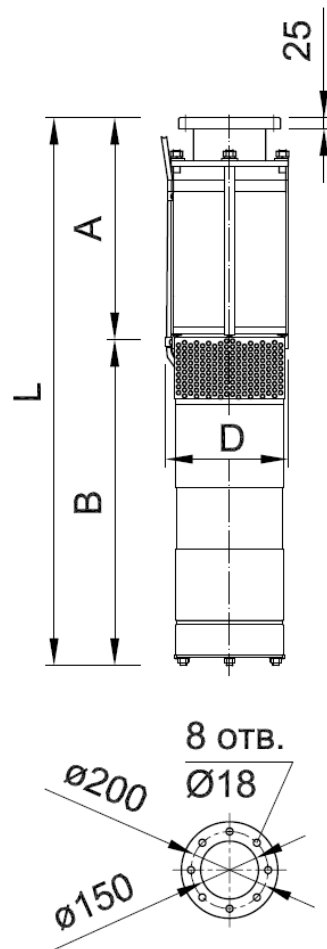


Типоразмер агрегата	Электродвигатель		Габаритные и присоединительные размеры (мм)				Масса агрегата (кг)
	Модель	P <sub>2</sub> (кВт)	D	L	A	B	
ЭЦВ 12-160-65	ПЭДВ 10-45	45	281	1 620	416	1 204	255
ЭЦВ 12-160-100	ПЭДВ 10-65	65	281	1 800	506	1 294	286
ЭЦВ 12-160-140	ПЭДВ 10-90	90	281	1 970	606	1 364	327
ЭЦВ 12-160-175	ПЭДВ 12-110	110	281	2 025	620	1 405	402
ЭЦВ 12-160-200	ПЭДВ 12-130	130	281	2 360	725	1 635	477



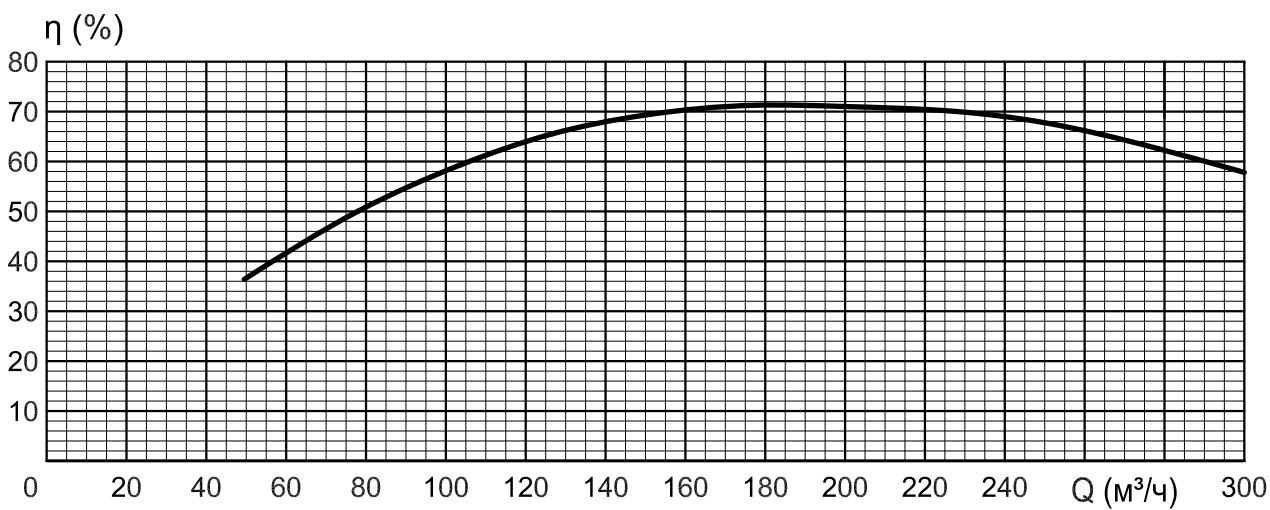
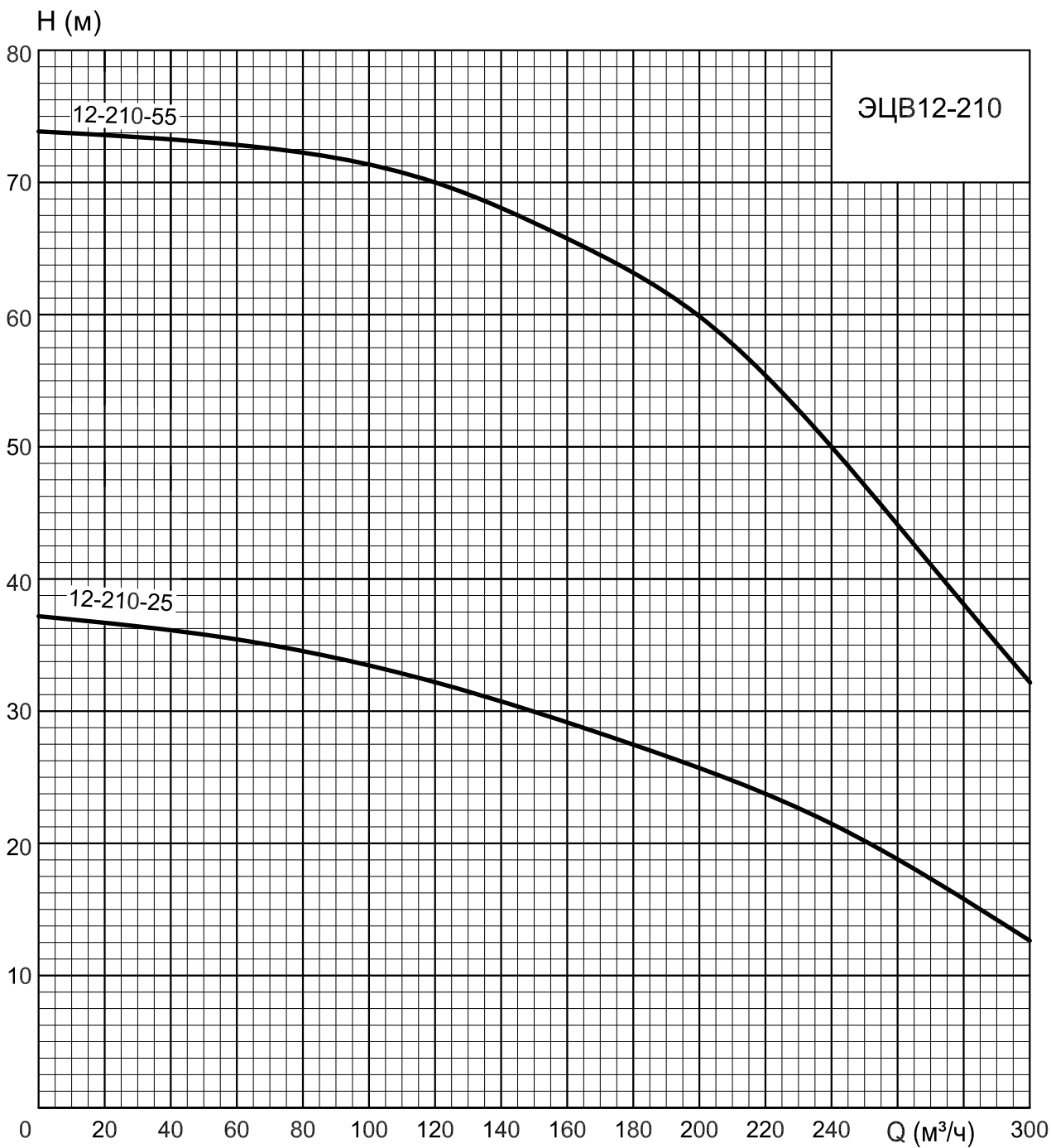


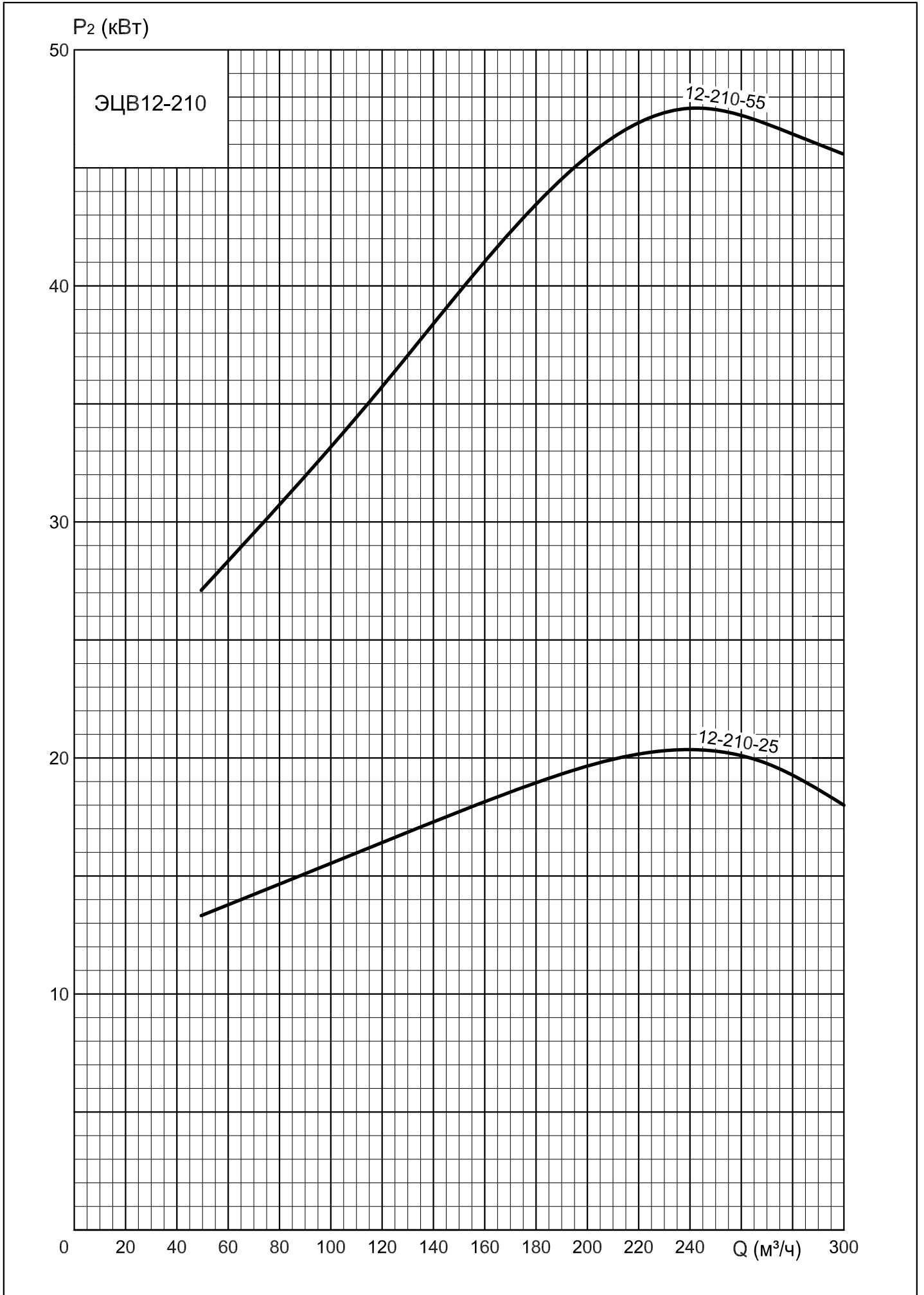
## ЭЦВ 12-200



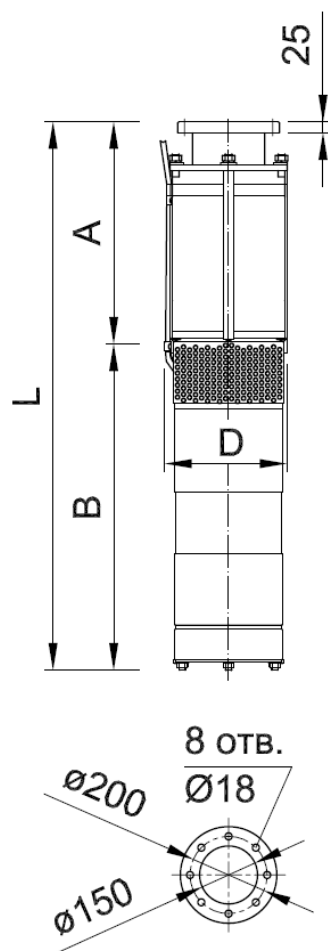
Типоразмер агрегата	Электродвигатель		Габаритные и присоединительные размеры (мм)				Масса агрегата (кг)
	Модель	P <sub>2</sub> (кВт)	D	L	A	B	
ЭЦВ 12-200-35	ПЭДВ 10-33	33	281	1 550	440	1 110	235
ЭЦВ 12-200-70	ПЭДВ 10-65	65	281	2 010	716	1 294	313
ЭЦВ 12-200-105	ПЭДВ 10-90	90	281	2 390	1 026	1 364	358
ЭЦВ 12-200-140	ПЭДВ 12-110	110	281	2 610	1 205	1 405	440



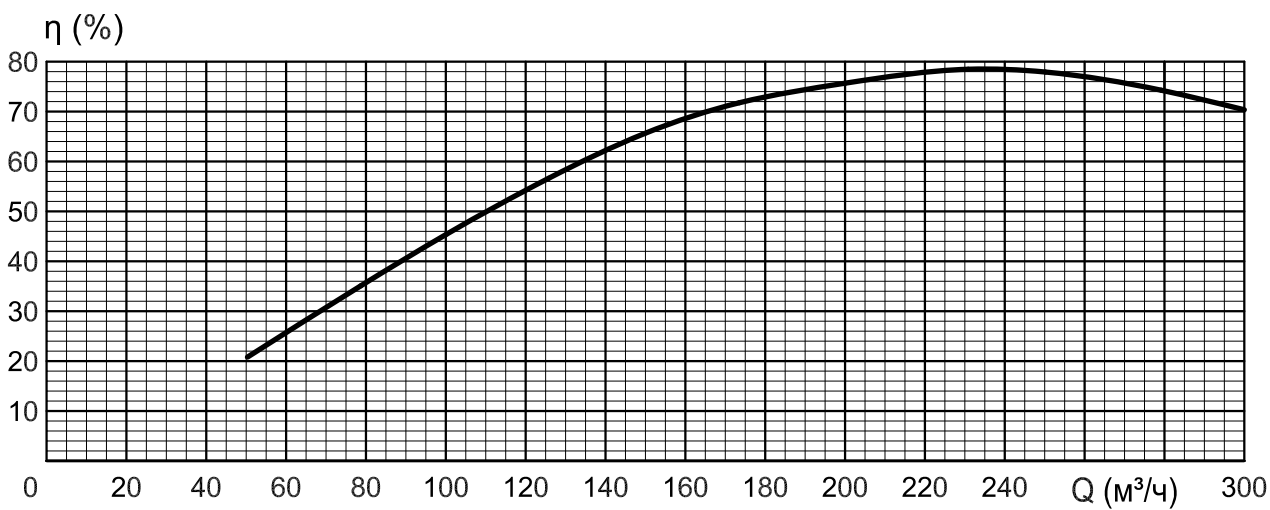
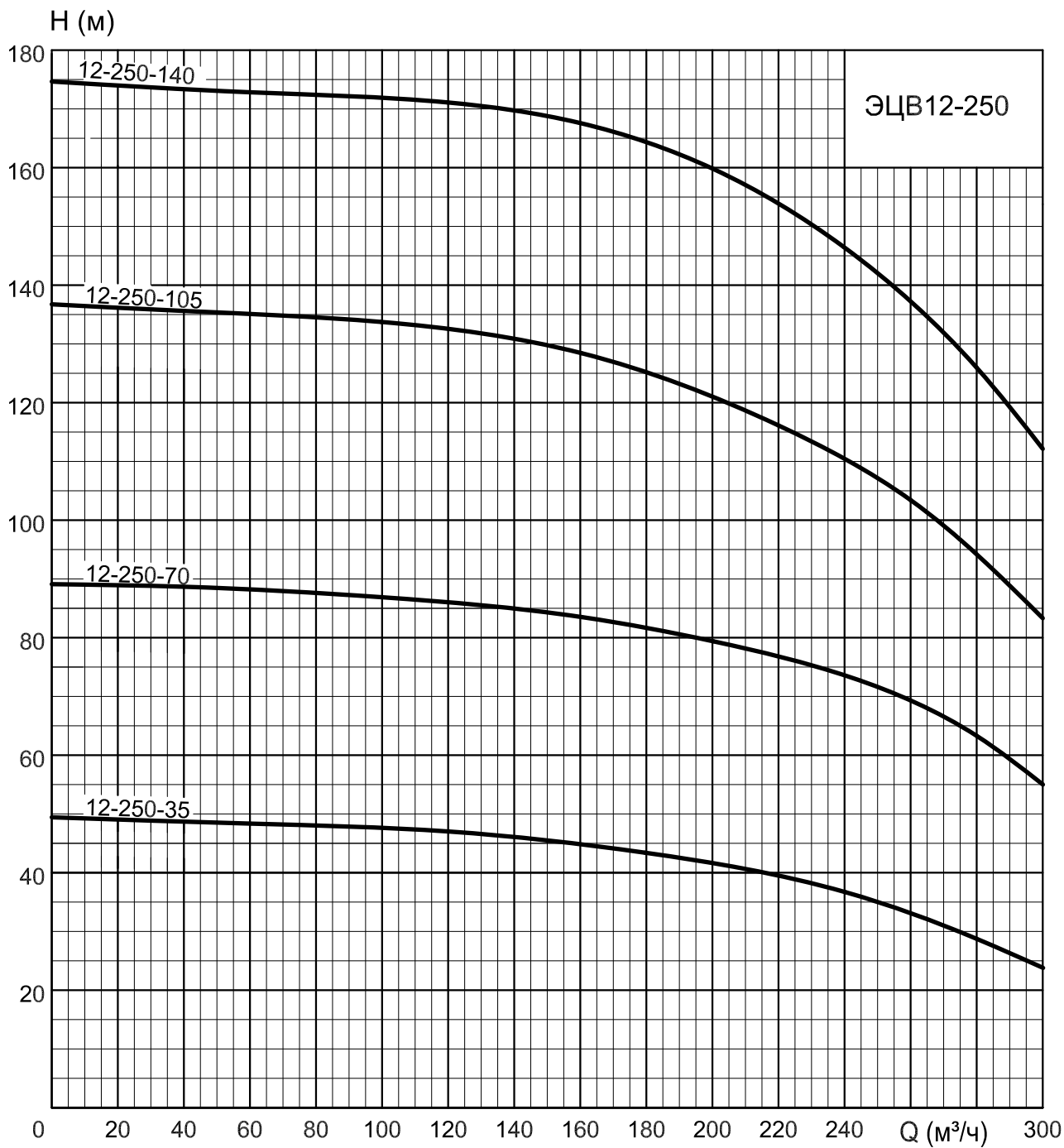


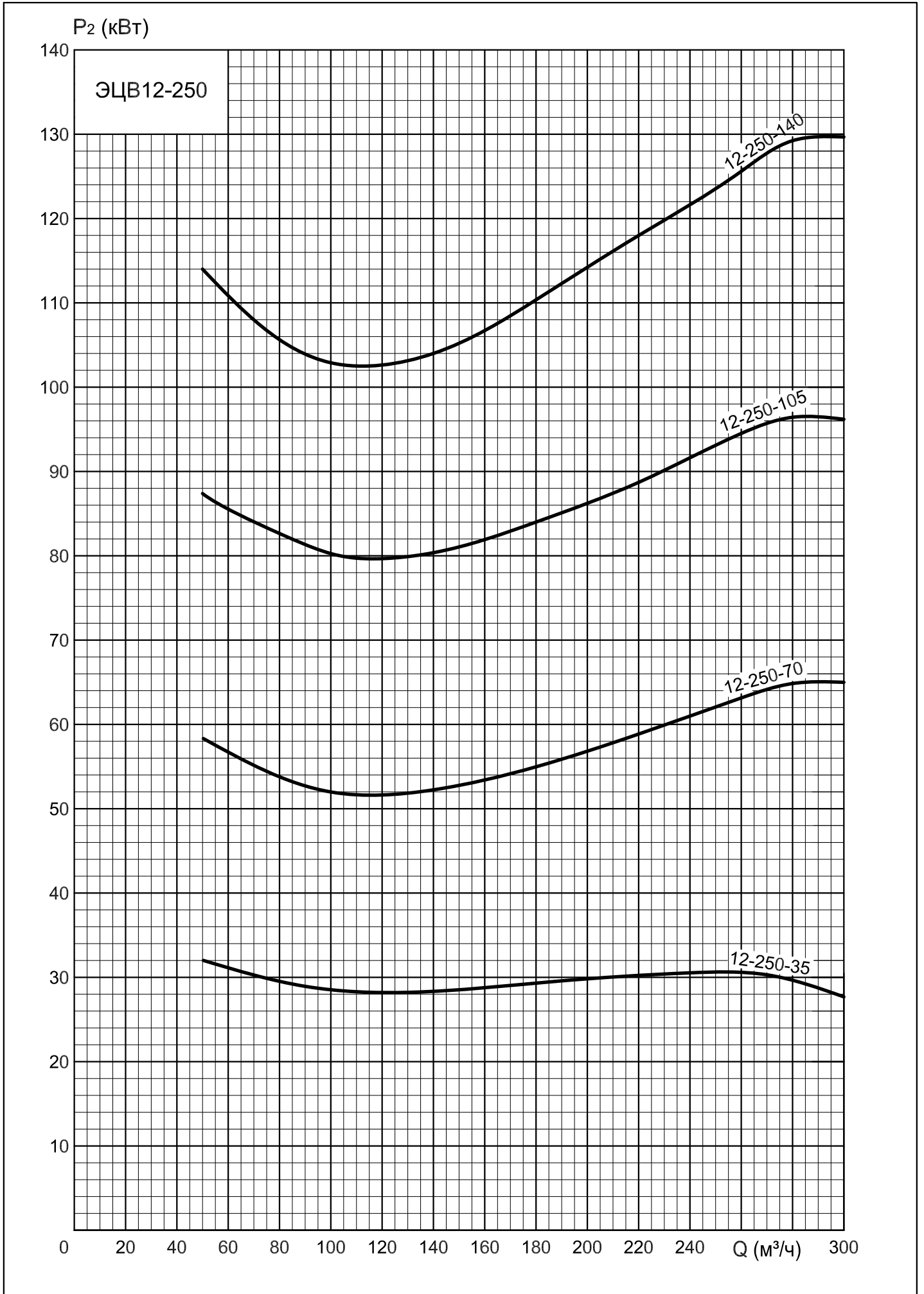


## ЭЦВ 12-210

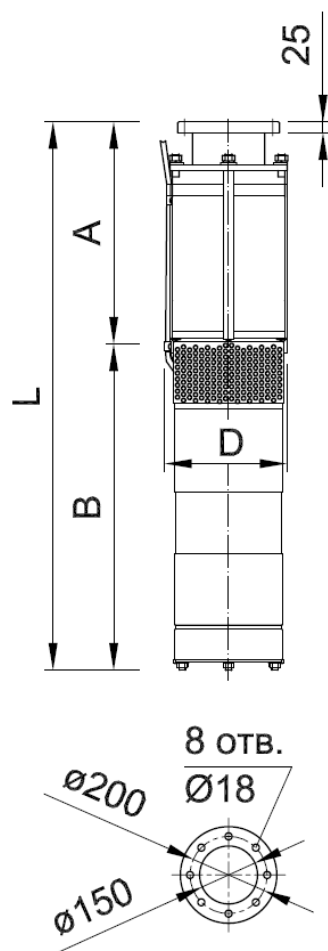


Типоразмер агрегата	Электродвигатель		Габаритные и присоединительные размеры (мм)				Масса агрегата (кг)
	Модель	P <sub>2</sub> (кВт)	D	L	A	B	
ЭЦВ 12-210-25	ПЭДВ 10-22	22	281	1 260	320	940	175
ЭЦВ 12-210-55	ПЭДВ 10-45	45	281	1 640	436	1 204	250





## ЭЦВ 12-250



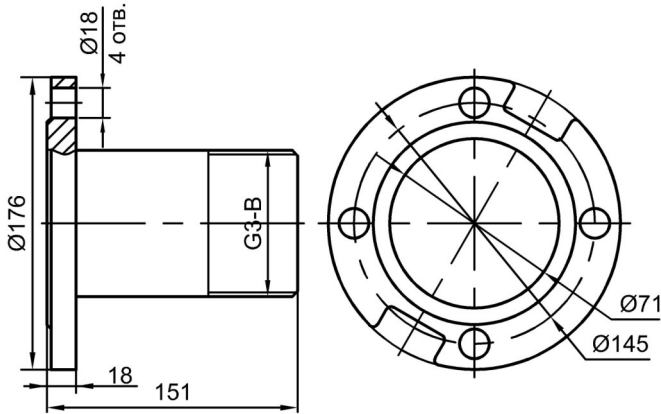
Типоразмер агрегата	Электродвигатель		Габаритные и присоединительные размеры (мм)				Масса агрегата (кг)
	Модель	P <sub>2</sub> (кВт)	D	L	A	B	
ЭЦВ 12-250-35	ПЭДВ 10-33	33	281	1 680	565	1 115	267
ЭЦВ 12-250-70	ПЭДВ 10-75	75	281	2 090	720	1 370	350
ЭЦВ 12-250-105	ПЭДВ 12-110	110	281	2 360	955	1 405	410
ЭЦВ 12-250-140	ПЭДВ 12-130	130	281	2 840	1 205	1 635	504

**Изделия для присоединения к водоподъёмной колонне**

**Переходник резьбовой фланцевый  
АМТ6.411.021**

Ду80

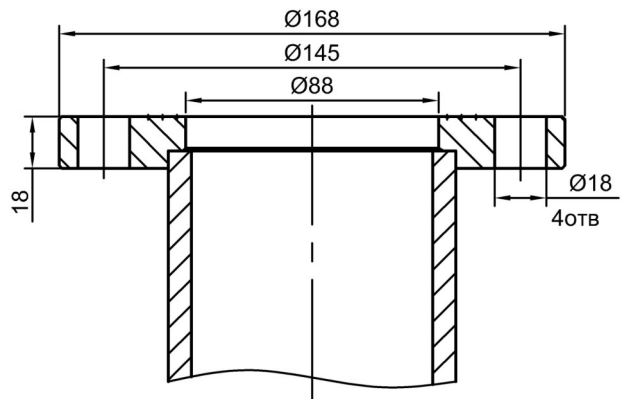
Применение: ЭЦВ/CRS 8-16, 8-25, 8-40



**Исполнения агрегатов с фланцевым присоединением\***

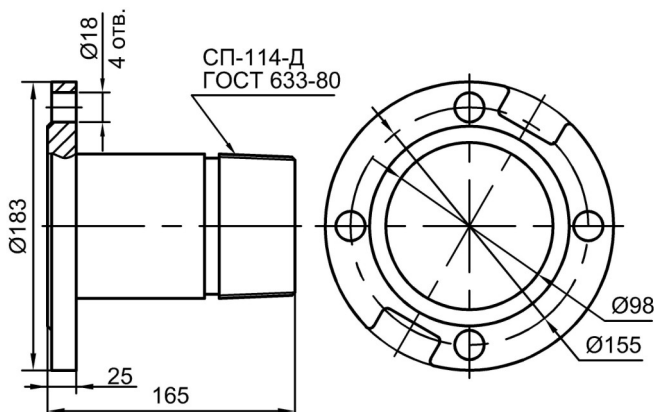
Ду80

Применение: ЭЦВ/CRS 8-16, 8-25, 8-40

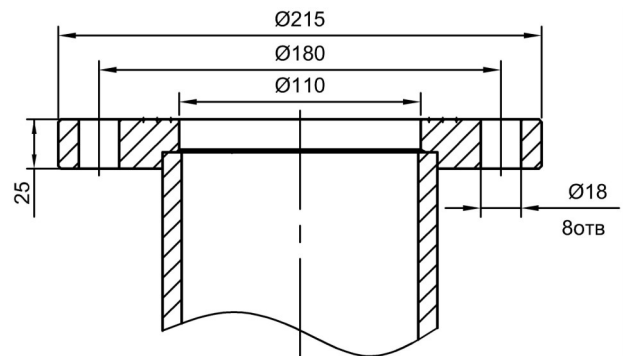


**Переходник резьбовой фланцевый  
АМТ6.411.022-01**

Ду100 Применение: ЭЦВ/CRS 8-65

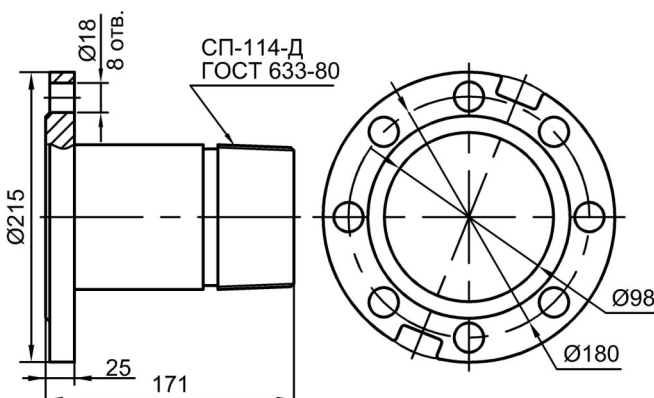


Ду100 Применение: ЭЦВ/CRS 10-65



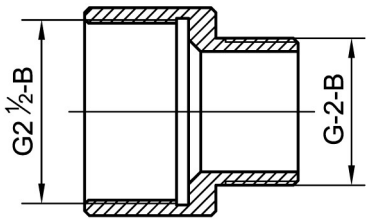
**Переходник резьбовой фланцевый  
АМТ6.411.022**

Ду100 Применение: ЭЦВ/CRS 10-65

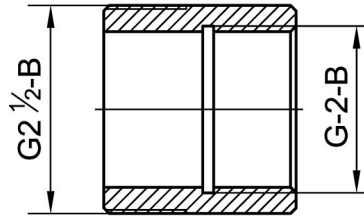


\* - агрегаты с фланцевым присоединением к водоподъёмной колонне изготавливаются по заказу

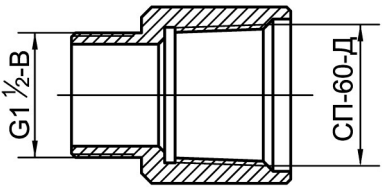
## Втулки переходные резьбовые



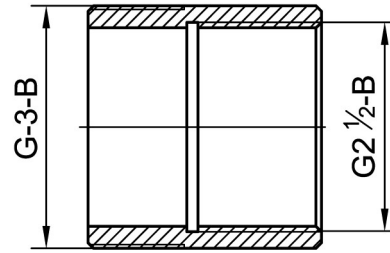
AMT8.229.023



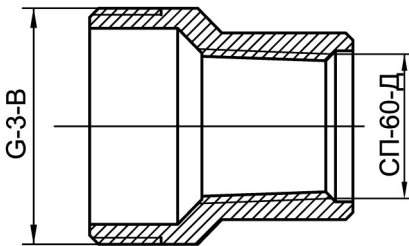
AMT8.229.023



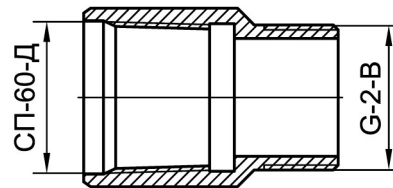
AMT8.229.024



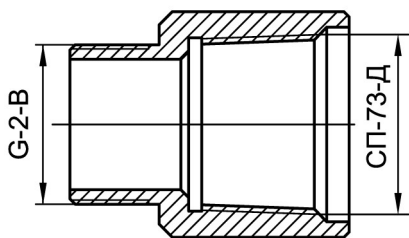
AMT8.229.018



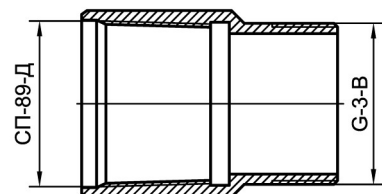
AMT8.229.029



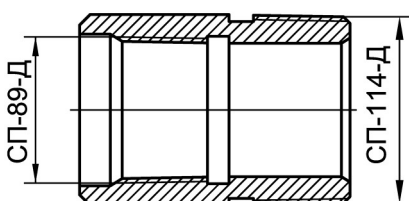
AMT8.229.019



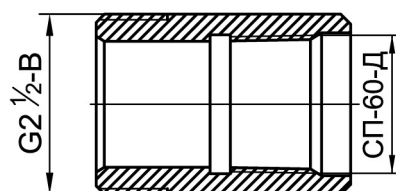
AMT8.229.030



AMT8.229.020



AMT8.229.032



AMT8.229.025



## Погружной асинхронный электродвигатель ПЭДВ

Предназначен для комплектации насосных агрегатов типа ЭЦВ

Технические характеристики при номинальном напряжении ~3 x 380В, 50Гц

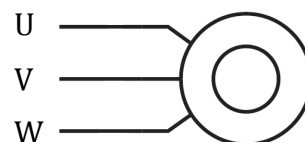
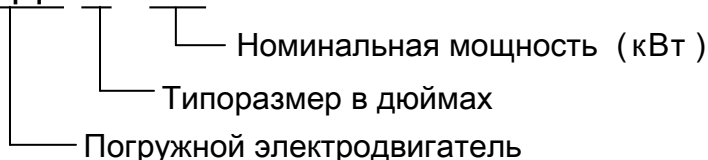
Типоразмер эл.двигателя	Мощность P2 (кВт)	Iном (А)	Iпуск/Iном	Cosφ	КПД (%)	Частота вращения (об/мин)	Сечение кабеля, кв.мм
ПЭДВ 4-1,1	1,1	3,8	5	0,65	67	2820	1,5
ПЭДВ 4-2,2	2,2	8	5	0,62	68	2820	1,5
ПЭДВ 4-3	3	9	5	0,69	70	2820	6
ПЭДВ 4-4	4	11	5	0,73	72	2820	6
ПЭДВ 4-5,5	5,5	15	5	0,75	72	2820	6
ПЭДВ 5-2,2	2,2	8	5	0,65	65	2820	4
ПЭДВ 5-3	3	11	5	0,65	68	2820	4
ПЭДВ 5-4	4	12	5	0,7	72	2820	4
ПЭДВ 6-2,2	2,2	5,5	5	0,8	74	2850	4
ПЭДВ 6-3	3	8	5	0,8	74	2850	4
ПЭДВ 6-4	4	10	5	0,81	76	2850	4
ПЭДВ 6-5,5	5,5	13	5	0,82	80	2850	4
ПЭДВ 6-6,3	6,3	15	5	0,82	81	2850	4
ПЭДВ 6-7,5	7,5	17	5	0,82	81	2850	4
ПЭДВ 6-9	9	20	5	0,83	82	2850	4
ПЭДВ 6-11	11	24	5	0,83	82	2850	4
ПЭДВ 6-13	13	33	5	0,83	82	2850	4
ПЭДВ 8-17	17	38	5	0,82	82	2850	10
ПЭДВ 8-22	22	48	5	0,83	84	2850	10
ПЭДВ 8-32	32	70	5	0,85	84	2850	10
ПЭДВ 8-45	45	95	5	0,85	85	2850	10
ПЭДВ 10-22	22	48	5	0,84	83	2880	10
ПЭДВ 10-33	33	68	5	0,85	84	2880	16
ПЭДВ 10-45	45	93	5	0,86	85	2880	16
ПЭДВ 10-55	55	114	5	0,85	86	2880	35
ПЭДВ 10-65	65	135	5	0,85	86	2880	35
ПЭДВ 10-75	75	154	5	0,86	86	2880	35
ПЭДВ 10-90	90	185	5	0,86	86	2880	35
ПЭДВ 12-110	110	235	5	0,82	86	2890	50
ПЭДВ 12-130	130	285	5	0,82	86	2890	50

Для подключения к электросети электродвигатель комплектуется тремя проводами круглого сечения. Способ соединения обмоток - «звезда». Способ пуска - прямой.

Структура условного обозначения

Схема подключения электродвигателя

ПЭДВ X - XX



## Станции управления скважинными насосами

Подключение насосного оборудования непосредственно к электрической сети может привести к его выходу из строя, связанным с этим технологическим простоям, а также возможному причинению ущерба жизни и здоровью обслуживающего персонала.

Насосные агрегаты типа ЭЦВ следует подключать через специализированное устройство управления и защиты для скважинных насосов.

Применение станций управления и защиты и правильных их подбор позволит значительно сократить количество выходов из строя.

### Станции управления «СУЗ» и «Лоцман+»

Станции управления «СУЗ» и «Лоцман+» предназначены для автоматического, дистанционного или местного управления трехфазными электродвигателями погружных скважинных насосов.

Станции обеспечивают защиту двигателя от перегрузок по току, короткого замыкания, неполнофазного режима работы и сухого хода.

В автоматическом режиме станции обеспечивают управление по сигналам датчиков верхнего и нижнего уровней, установленных в резервуаре, от электроконтактного манометра или от реле давления.

Станции реализуют функции наполнения резервуара или дренажа.

Станция «Лоцман+» имеет более широкие возможности по настройке параметров работы и реализованным функциям, что требует определённой квалификации обслуживающего персонала для её настройки при вводе в эксплуатацию.

Особенности станций управления «Лоцман+» и «СУЗ»:

- широкие диапазоны номинальных токов подключаемых двигателей;
- контроль параметров питающей электросети;
- контроль и индикация тока, потребляемого двигателем насосного агрегата;
- отключение электродвигателя при отсутствии воды в скважине по датчику «сухого хода»;
- индикация состояния работы и аварии насоса;
- подключение различных типов датчиков: поплавковых, электроконтактного манометра, электродных датчиков уровня;
- восстановление режима работы после прекращения аварийного воздействия, время задержки повторного включения регулируется;
- большой диапазон температур эксплуатации:  $-40...+40^{\circ}\text{C}$ .

Эксплуатация насосов ЭЦВ не допускается при отсутствии станций управления и защиты.

## Основные характеристики станций управления «Лоцман+» и «СУЗ»

Наименование параметра	Лоцман+	СУЗ
		
Номинальный ток подключаемого двигателя	до 250 А	до 200 А
<b>Электрические защиты двигателя агрегата:</b>		
- защита от короткого замыкания	Есть	Есть
- защита от перегрузки по току	Есть, с регулируемой задержкой	Есть
-защита от недогрузки по току	Есть, с регулируемой задержкой	Нет
- защита от обрыва/перекоса фаз	Есть	Есть
- контроль значения напряжения сети	Есть	Есть
- контроль сопротивления изоляции («замыкание на корпус»)	Есть	Нет
- защита от «сухого хода»	Есть	Есть
Автозапуск после пропадания ошибки	Есть	Есть
Работа по таймеру	Есть, (1..99 мин)	Нет
Звуковая сигнализация об аварии	Есть	Нет
Выходной сигнал «Авария насоса» (сухой контакт)	Нет	Есть
<b><u>Условия эксплуатации:</u></b>		
Климатическое исполнение	УХЛ2	УХЛ2
Температура эксплуатации, °С	-40..+40°С	-45..+40°С
Степень защиты корпуса	IP31	IP21

Выбор станции управления производится в соответствии с потребляемым током.

**Например,** для насоса ЭЦВ6-10-110 номинальный ток электродвигателя составляет 12,6А, следовательно для данного насоса необходимо выбрать станцию управления СУЗ-25, у которой максимальный ток силовой цепи не более 25 А.

Аналогично подбирается станция управления «Лоцман+».

**Таблица подбора станций управления «СУЗ» для насосов ЭЦВ**

	<b>СУЗ-10</b>	<b>СУЗ-25</b>	<b>СУЗ-40</b>	<b>СУЗ-100</b>	<b>СУЗ-200</b>
<b>I<sub>ном.</sub></b>	<b>3...10 А</b>	<b>6...25 А</b>	<b>10...40 А</b>	<b>30...100 А</b>	<b>80...200 А</b>
<b>ЭЦВ4</b>	ЭЦВ 4-2,5-(65..140)	ЭЦВ 4-2,5-160			
	ЭЦВ 4-6,5-70	ЭЦВ 4-6,5-(85...150)			
	ЭЦВ 4-10-25	ЭЦВ 4-10-(40...110)			
<b>ЭЦВ5</b>	ЭЦВ 5-4-75	ЭЦВ 5-4-(100...160)			
	ЭЦВ 5-6,5-(50...65)	ЭЦВ 5-6,5-(80..140)			
<b>ЭЦВ6</b>	ЭЦВ 6-4-(70..130)	ЭЦВ 6-4-(160...190)			
	ЭЦВ 6-6,5-(60..85)	ЭЦВ 6-6,5-(105...225)			
	ЭЦВ 6-10-(50...80)	ЭЦВ 6-10-(110...185)	ЭЦВ 6-10-(235...350)		
		ЭЦВ 6-16-(50..110)	ЭЦВ 6-16-(140..190)		
		ЭЦВ 6-25-(50..90)	ЭЦВ 6-25-(100..120)		
<b>ЭЦВ8</b>		ЭЦВ 8-16-100	ЭЦВ 8-16-(140...180)	ЭЦВ 8-16-(200..260)	
		ЭЦВ 8-25-(55..70)	ЭЦВ 8-25-(100..125)	ЭЦВ 8-25-(150...400)	
		ЭЦВ 8-40-40	ЭЦВ 8-40-60	ЭЦВ 8-40-(90...200)	
				ЭЦВ 8-65-(40...110)	ЭЦВ 8-65-(145...180)
<b>ЭЦВ10</b>				ЭЦВ 10-65-(65..150)	ЭЦВ 10-65-(175..275)
					ЭЦВ 10-100-120
				ЭЦВ 10-120-(40...80)	ЭЦВ 10-120-(100..160)
				ЭЦВ 10-160-(25..50)	ЭЦВ 10-160-(75..150)
<b>ЭЦВ12</b>					ЭЦВ 12-160-(65...140)
				ЭЦВ 12-200-35	ЭЦВ 12-200-(70...105)
				ЭЦВ 12-210-25	ЭЦВ 12-210-55
				ЭЦВ 12-250-35	ЭЦВ 12-250-70

**Таблица подбора станций управления «Лоцман+» для насосов ЭЦВ**

	«Лоцман+»-20	«Лоцман+»-40	«Лоцман+»-80	«Лоцман+»-100	«Лоцман+»-160	«Лоцман+»-250
<b>Ином.</b>	<b>0...20 А</b>	<b>2...40 А</b>	<b>20...80 А</b>	<b>60...100 А</b>	<b>80...160 А</b>	<b>140...250 А</b>
<b>ЭЦВ4</b>	ЭЦВ 4-2,5-...					
	ЭЦВ 4-6,5-...					
	ЭЦВ 4-10-...					
<b>ЭЦВ5</b>	ЭЦВ 5-4-...					
	ЭЦВ 5-6,5-...					
<b>ЭЦВ6</b>	ЭЦВ 6-4-...					
	ЭЦВ 6-6,5-(60...185)	ЭЦВ 6-6,5-225				
	ЭЦВ 6-10-(50...140)	ЭЦВ 6-10-(160...350)				
	ЭЦВ 6-16-(50..100)	ЭЦВ 6-16-(110..190)				
	ЭЦВ 6-25-(50..70)	ЭЦВ 6-25-(80..120)				
<b>ЭЦВ8</b>	ЭЦВ 8-16-100	ЭЦВ 8-16-(140...180)	ЭЦВ 8-16-(200..260)			
	ЭЦВ 8-25-55	ЭЦВ 8-25-(70..125)	ЭЦВ 8-25-(150...230)	ЭЦВ 8-25-(300...400)		
		ЭЦВ 8-40-(40...60)	ЭЦВ 8-40-(90...200)			
			ЭЦВ 8-65-(40...110)		ЭЦВ 8-65-(145...180)	
<b>ЭЦВ10</b>			ЭЦВ 10-65-(65..125)	ЭЦВ 10-65-150	ЭЦВ 10-65-(175..250)	ЭЦВ 10-65-275
					ЭЦВ 10-100-120	
			ЭЦВ 10-120-(40...60)	ЭЦВ 10-120-85	ЭЦВ 10-120-(100..140)	ЭЦВ 10-120-160
			ЭЦВ 10-160-(25..50)		ЭЦВ 10-160-(75..100)	ЭЦВ 10-160-(125..150)
<b>ЭЦВ12</b>					ЭЦВ 12-160-(65...100)	ЭЦВ 12-160-(140...175)
			ЭЦВ 12-200-35		ЭЦВ 12-200-70	ЭЦВ 12-200-105
			ЭЦВ 12-210-25		ЭЦВ 12-210-55	
				ЭЦВ 12-250-35	ЭЦВ 12-250-70	ЭЦВ 12-250-105

**По вопросам продаж и поддержки обращайтесь:**

Архангельск (8182)63-90-72  
 Астана +7(7172)727-132  
 Белгород (4722)40-23-64  
 Брянск (4832)59-03-52  
 Владивосток (423)249-28-31  
 Волгоград (844)278-03-48  
 Вологда (8172)26-41-59  
 Воронеж (473)204-51-73  
 Екатеринбург (343)384-55-89  
 Иваново (4932)77-34-06  
 Ижевск (3412)26-03-58  
 Казань (843)206-01-48

Калининград (4012)72-03-81  
 Калуга (4842)92-23-67  
 Кемерово (3842)65-04-62  
 Киров (8332)68-02-04  
 Краснодар (861)203-40-90  
 Красноярск (391)204-63-61  
 Курск (4712)77-13-04  
 Липецк (4742)52-20-81  
 Магнитогорск (3519)55-03-13  
 Москва (495)268-04-70  
 Мурманск (8152)59-64-93  
 Набережные Челны (8552)20-53-41

Нижний Новгород (831)429-08-12  
 Новокузнецк (3843)20-46-81  
 Новосибирск (383)227-86-73 Орел (4862)44-53-42  
 Оренбург (3532)37-68-04  
 Пенза (8412)22-31-16  
 Пермь (342)205-81-47  
 Ростов-на-Дону (863)308-18-15  
 Рязань (4912)46-61-64  
 Самара (846)206-03-16  
 Санкт-Петербург (812)309-46-40  
 Саратов (845)249-38-78

Смоленск (4812)29-41-54  
 Сочи (862)225-72-31  
 Ставрополь (8652)20-65-13  
 Тверь (4822)63-31-35  
 Томск (3822)98-41-53  
 Тула (4872)74-02-29  
 Тюмень (3452)66-21-18  
 Ульяновск (8422)24-23-59  
 Уфа (347)229-48-12  
 Челябинск (351)202-03-61  
 Череповец (8202)49-02-64  
 Ярославль (4852)69-52-93

Единый адрес для всех регионов: [evc@nt-rt.ru](mailto:evc@nt-rt.ru) || <http://ecv.nt-rt.ru>