

Погружной центробежный агрегат ЭЦВ 8

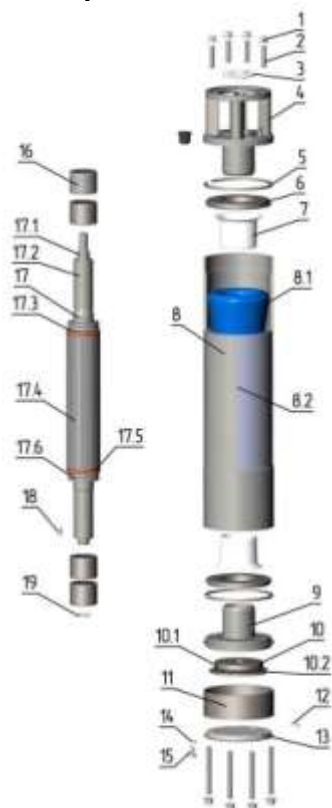
предназначен для подъема воды из артезианских скважин с целью осуществления водоснабжения, орошения и других подобных работ и соответствует техническим условиям АМТЗ.246.001ТУ.

- Городское и сельское водоснабжение
- Ирригация, системы полива и орошения
- Промышленное водоснабжение
- Горнорудная промышленность
- Системы повышения давления
- Понижение уровня грунтовых вод



Агрегат ЭЦВ 8 предназначен для подъема воды с общей минерализацией (сухой остаток) не более 1500 мг/л, с водородным показателем (рН) от 6,5 до 9,5, температурой до 25°С, массовой долей твердых механических примесей – не более 0,01% с размером 0,1 мм, с содержанием хлоридов - не более 350 мг/л, сульфатов - не более 500 мг/л, сероводорода - не более 1,5 мг/л.

Электродвигатель ПЭДВ



№ поз	Наименование детали	Материал
1	Гайка шестигранная с фланцем	сталь с покрытием
2	Шайба	сталь
3	Пасосовый диск	пластик
4	Фланец	сталь
5	Кольцо упорное	сталь
6	Фланец	сталь
7	Слоинок	сололимер
8	Котатор	сталь
8.1	Обмотка статора	провод ВВГ
8.2	Пластина статора	сталь
9	Корпус подшипника нижний	сталь
10	Верхний подшипник	
10.1	Полка	95X18
10.2	Подшипник	сталь-резина
11	Труба	сталь
12	Фильмо	сололимер
13	Фланец задний	сталь
14	Шайба	сталь с покрытием
15	Вымп	сталь с покрытием
16	Радиальный подшипник	сталь-резина
17	Ротор	сталь
17.1	Вал ротора	сталь
17.2	Втулка	нержавеющая сталь
17.3	Обмотка ротора (включая клеммы)	медь МТ
17.4	Пластина статора	сталь
17.5	Кольцо контактирующее	медь
17.6	Кольцо балансирующее	сталь
18	Шланг	сталь
19	Кольцо	нержавеющая сталь

Насосная часть



№ поз	Наименование детали	Материал
1	Кольцо торцовое	сталь
2	Кольцо	сталь
3	Кольцо	сталь
4	Кольцо	резина
5	Колодок опорный	сталь
6	Кольцо	сталь
7	Кольцо	сталь
8	Шланг	латекс
9	Подшипник	сталь-резина
10	Шайба подшипника	полипропилен
11	Кольцо	нержавеющая сталь
12	Рабочие колеса	сололимер АВС, армированный нержавеющей сталью / нержавеющей сталью
13	Втулка	резина-сталь
14	Кольцо	резина
15	Шланг	сталь-латекс
16	Кольцо	сололимер АВС
17	Втулка распорная	нержавеющая сталь
18	Втулка	резина
19	Шланг лопастный	полипропилен
20	Фланец задний	сталь
21	Шланг	сталь
22	Шайба	сталь
23	Вымп	сталь
24	Муфта соединительная	нержавеющая сталь
25	Шайба	сталь
26	Полка	полипропилен
27	Гайка	сталь с покрытием
28	Шайба	сталь
29	Слоинок	сталь
30	Кольцо статорное	нержавеющая сталь
31	Вал	нержавеющая сталь
32	Шланг	латекс
33	Кольцо упорное	нержавеющая сталь
34	Кольцо статорное	нержавеющая сталь
35	Кольцо	сталь
36	Вымп	сталь с покрытием
37	Кольцо коническое	сталь

По вопросам продаж и поддержки обращайтесь:

Архангельск (8182)63-90-72
 Астана +7(7172)727-132
 Астрахань (8512)99-46-04
 Барнаул (3852)73-04-60
 Белгород (4722)40-23-64
 Брянск (4832)59-03-52
 Владивосток (423)249-28-31
 Волгоград (844)278-03-48
 Вологда (8172)26-41-59
 Воронеж (473)204-51-73
 Екатеринбург (343)384-55-89
 Иваново (4932)77-34-06
 Ижевск (3412)26-03-58
 Иркутск (395) 279-98-46

Казань (843)206-01-48
 Калининград (4012)72-03-81
 Калуга (4842)92-23-67
 Кемерово (3842)65-04-62
 Киров (8332)68-02-04
 Краснодар (861)203-40-90
 Красноярск (391)204-63-61
 Курск (4712)77-13-04
 Липецк (4742)52-20-81
 Магнитогорск (3519)55-03-13
 Москва (495)268-04-70
 Мурманск (8152)59-64-93
 Набережные Челны (8552)20-53-41
 Нижний Новгород (831)429-08-12

Новокузнецк (3843)20-46-81
 Новосибирск (383)227-86-73
 Омск (3812)21-46-40
 Орел (4862)44-53-42
 Оренбург (3532)37-68-04
 Пенза (8412)22-31-16
 Пермь (342)205-81-47
 Ростов-на-Дону (863)308-18-15
 Рязань (4912)46-61-64
 Самара (846)206-03-16
 Санкт-Петербург (812)309-46-40
 Саратов (845)249-38-78
 Севастополь (8692)22-31-93
 Симферополь (3652)67-13-56

Смоленск (4812)29-41-54
 Сочи (862)225-72-31
 Ставрополь (8652)20-65-13
 Сургут (3462)77-98-35
 Тверь (4822)63-31-35
 Томск (3822)98-41-53
 Тула (4872)74-02-29
 Тюмень (3452)66-21-18
 Ульяновск (8422)24-23-59
 Уфа (347)229-48-12
 Хабаровск (4212)92-98-04
 Челябинск (351)202-03-61
 Череповец (8202)49-02-64
 Ярославль (4852)69-52-93

Киргизия (996)312-96-26-47

Казахстан (772)734-952-31

Таджикистан (992)427-82-92-69

Эл. почта evc@nt-rt.ru || Сайт: <http://ecv.nt-rt.ru>

Технические характеристики

Типоразмер электронасоса	Номинальные параметры электронасоса					Габаритные размеры в мм, не более		Масса, кг, не более	Диаметр скважины, мм
	Подача, м3/час	Напор Н, м	Ток, I, А	КПД эл. двиг, %	Мощность эл. двиг, кВт	D	L		
<u>ЭЦВ 8-16-85</u>	16	85	16	81	6.3	186	1120	66	200
<u>ЭЦВ 8-16-100</u>	16	100	16	81	6.3	186	1120	66	200
<u>ЭЦВ 8-16-110</u>	16	110	19	81	7.5	186	1205	73	200
<u>ЭЦВ 8-16-120</u>	16	120	21	81	11	186	1280	78	200
<u>ЭЦВ 8-16-140</u>	16	140	25	82	11	186	1310	78	200
<u>ЭЦВ 8-16-160</u>	16	160	30	82	13	186	1430	88	200
<u>ЭЦВ 8-16-180</u>	16	180	32	82	13	186	1480	90.5	200
<u>ЭЦВ 8-16-200</u>	16	200	36	82	17	186	1595	138	200
<u>ЭЦВ 8-16-220</u>	16	220	40	82	22	186	1645	139	200
<u>ЭЦВ 8-16-260</u>	16	260	45	83	22	186	1710	142	200
<u>ЭЦВ 8-25-16 (15)</u>	25	16	5.5	80	3	186	820	50	200
<u>ЭЦВ 8-25-35</u>	25	35	9	80	3	186	880	51	200
<u>ЭЦВ 8-25-55</u>	25	55	15	80	5.5	186	975	58	200
<u>ЭЦВ 8-25-55 нрк</u>	25	55	15	80	5.5	186	975	60	200
<u>ЭЦВ 8-25-70</u>	25	70	18	81	7.5	186	1085	67	200
<u>ЭЦВ 8-25-70 нрк</u>	25	70	18	81	7.5	186	1085	70	200
<u>ЭЦВ 8-25-90</u>	25	90	23	81	11	186	1200	77	200
<u>ЭЦВ 8-25-90 нрк</u>	25	90	23	81	11	186	1200	78	200
<u>ЭЦВ 8-25-100</u>	25	100	27	82	11	186	1260	78	200
<u>ЭЦВ 8-25-100 нрк</u>	25	100	27	82	11	186	1260	81	200
<u>ЭЦВ 8-25-110</u>	25	110	27	82	11	186	1260	78	200
<u>ЭЦВ 8-25-110 нрк</u>	25	110	27	82	11	186	1260	81	200
<u>ЭЦВ 8-25-125</u>	25	125	33	82	13	186	1360	85	200
<u>ЭЦВ 8-25-125 нрк</u>	25	125	33	82	13	186	1360	88.5	200
<u>ЭЦВ 8-25-150</u>	25	150	37	82	17	186	1410	117	200
<u>ЭЦВ 8-25-150 нрк</u>	25	150	37	82	17	186	1410	121.5	200
<u>ЭЦВ 8-25-160</u>	25	160	41	82	17	186	1450	128	200
<u>ЭЦВ 8-25-180</u>	25	180	49	83	22	186	1585	130	200
<u>ЭЦВ 8-25-180 нрк</u>	25	180	49	83	22	186	1585	140.5	200
<u>ЭЦВ 8-25-200</u>	25	200	51	83	22	186	1630	137	200
<u>ЭЦВ 8-25-220</u>	25	220	55	83	22	186	1740	138	200
<u>ЭЦВ 8-25-230</u>	25	230	60	83	22	186	1750	144	200
<u>ЭЦВ 8-25-230 нрк*</u>	25	230	60	83	22	186	1750	151	200
<u>ЭЦВ 8-25-250*</u>	25	250	66	83	32	186			200
<u>ЭЦВ 8-25-270</u>	25	270	71	83	32	186	1920	162	200
<u>ЭЦВ 8-25-300</u>	25	300	73	84	32	186	1990	164.5	200
<u>ЭЦВ 8-25-300 нрк</u>	25	300	73	84	32	186	1990	174	200
<u>ЭЦВ 8-25-315*</u>	25	315	76	84	33	186			200
<u>ЭЦВ 8-25-340</u>	25	340	80		33	186	2150	180	200
<u>ЭЦВ 8-25-350*</u>	25	350				186			200
<u>ЭЦВ 8-25-370*</u>	25	370				186			200
<u>ЭЦВ 8-25-400</u>	25	400	90	85	45	186	2370	198	200
<u>ЭЦВ 8-40-15</u>	40	15	8	74	3	186	840	50	200
<u>ЭЦВ 8-40-15 нрк*</u>	40	15	8	74	3	186			200

Типоразмер электронасоса	Номинальные параметры электронасоса					Габаритные размеры в мм, не более		Масса, кг, не более	Диаметр скважины, мм
	Подача, м3/час	Напор Н, м	Ток, I, А	КПД эл. двиг, %	Мощность эл. двиг, кВт	D	L		
<u>ЭЦВ 8-40-30</u>	40	30	14	80	5.5	186	950	57	200
<u>ЭЦВ 8-40-30 нрк</u>	40	30	14	80	5.5	186	950	58	200
<u>ЭЦВ 8-40-40</u>	40	40	18	81	6.3	186	1050	63	200
<u>ЭЦВ 8-40-40 нрк</u>	40	40	18	81	6.3	186	1050	64.5	200
<u>ЭЦВ 8-40-60</u>	40	60	25	82	11	186	1200	74	200
<u>ЭЦВ 8-40-60 нрк</u>	40	60	25	82	11	186	1200	77	200
<u>ЭЦВ 8-40-70</u>	40	70	32	82	13	186	1305	83	200
<u>ЭЦВ 8-40-70 нрк</u>	40	70	32	82	13	186	1305	85	200
<u>ЭЦВ 8-40-90</u>	40	90	36	82	17	186	1310	113	200
<u>ЭЦВ 8-40-90 нрк</u>	40	90	36	82	17	186	1365	118	200
<u>ЭЦВ 8-40-120</u>	40	120	48	83	22	186	1510	132	200
<u>ЭЦВ 8-40-120 нрк</u>	40	120	48	83	22	186	1510	135	200
<u>ЭЦВ 8-40-135</u>	40	135	54	83	22	186	1570	138	200
<u>ЭЦВ 8-40-135 нрк*</u>	40	135	54	84	22	186			200
<u>ЭЦВ 8-40-150</u>	40	150	56	84	32	186	1705	150	200
<u>ЭЦВ 8-40-150 нрк</u>	40	150	56	84	32	186	1705	155	200
<u>ЭЦВ 8-40-160</u>	40	160	62	84	32	186	1755	153.5	200
<u>ЭЦВ 8-40-160 нрк</u>	40	160	62	84	32	186	1755	157	200
<u>ЭЦВ 8-40-180</u>	40	180	69	84	32	186	1820	161	200
<u>ЭЦВ 8-40-180 нрк</u>	40	180	69	84	32	186	1820	163	200
<u>ЭЦВ 8-40-200</u>	40	200	75	85	45	186	2010	181	200
<u>ЭЦВ 8-40-200 нрк</u>	40	200	75	85	45	186	2010	186.5	200
<u>ЭЦВ 8-40-230</u>	40	230	84	85	45	186	2140	185	200
<u>ЭЦВ 8-40-230 нрк</u>	40	230	84	85	45	186	2140	191.5	200
<u>ЭЦВ 8-40-260</u>	40	260	100	85	45	186	2265	189	200
<u>ЭЦВ 8-40-260 нрк</u>	40	260	100	85	45	186	2265	200	200
<u>ЭЦВ 8-46-40 нрк*</u>	46	40		85	9	186	1100	71	200
<u>ЭЦВ 8-46-60 нрк</u>	46	60	27	85	13	186	1250	83	200
<u>ЭЦВ 8-46-90 нрк</u>	46	90	41	85	22	186	1430	131	200
<u>ЭЦВ 8-46-120 нрк</u>	46	120	47	85	22	186	1500	135	200
<u>ЭЦВ 8-46-150 нрк*</u>	46	150		85	33	186	1750		200
<u>ЭЦВ 8-46-180 нрк*</u>	46	180		85	33	186	1875		200
<u>ЭЦВ 8-46-200 нрк*</u>	46	200		85	45	186	2010		200
<u>ЭЦВ 8-65-40</u>	65	40	32	82	17	186	1320	118	200
<u>ЭЦВ 8-65-55</u>	65	55	40.5	84	22	186	1500	135	200
<u>ЭЦВ 8-65-70</u>	65	70	46	84	22	186	1560	139	200
<u>ЭЦВ 8-65-80</u>	65	80	57	84	32	186	1710	157	200
<u>ЭЦВ 8-65-90</u>	65	90	65	84	32	186	1780	159	200
<u>ЭЦВ 8-65-110</u>	65	110	70	84	33	186	1930	173	200
<u>ЭЦВ 8-65-125</u>	65	125	80	84	33	186	1995	177	200
<u>ЭЦВ 8-65-135*</u>	65	135	90	85	45	186			200
<u>ЭЦВ 8-65-145</u>	65	145	100	85	45	186	2240	196	200
<u>ЭЦВ 8-65-160</u>	65	160	104	85	45	186	2310	199	200
<u>ЭЦВ 8-65-180</u>	65	180	108	85	45	186	2390	202	200

Примечание:

1. Синхронная частота двигателя 3000 об./мин (50 с^{-1}).
2. Номинальное линейное напряжение трехфазной сети 380В, 50Гц. Допустимое отклонение напряжения +10%, -5%.
3. Подпор при эксплуатации, не менее 1м, а для насосов ЭЦВ12-200, 210, 250 не менее 2м.
4. * - Параметры будут установлены после проведения испытания агрегатов.
5. Допустимые отклонения напоров и подач от номинальных значений указанных в таблице 1, не должно превышать:
для насосов с потребляемой мощностью менее 10 кВт $\pm 10\%$ для подачи, $\pm 8\%$ для напора; для остальных насосов $\pm 9\%$ для подачи, $\pm 7\%$ для напора (ГОСТ 6134).

По вопросам продаж и поддержки обращайтесь:

Архангельск (8182)63-90-72	Казань (843)206-01-48	Новокузнецк (3843)20-46-81	Смоленск (4812)29-41-54
Астана +7(7172)727-132	Калининград (4012)72-03-81	Новосибирск (383)227-86-73	Сочи (862)225-72-31
Астрахань (8512)99-46-04	Калуга (4842)92-23-67	Омск (3812)21-46-40	Ставрополь (8652)20-65-13
Барнаул (3852)73-04-60	Кемерово (3842)65-04-62	Орел (4862)44-53-42	Сургут (3462)77-98-35
Белгород (4722)40-23-64	Киров (8332)68-02-04	Оренбург (3532)37-68-04	Тверь (4822)63-31-35
Брянск (4832)59-03-52	Краснодар (861)203-40-90	Пенза (8412)22-31-16	Томск (3822)98-41-53
Владивосток (423)249-28-31	Красноярск (391)204-63-61	Пермь (342)205-81-47	Тула (4872)74-02-29
Волгоград (844)278-03-48	Курск (4712)77-13-04	Ростов-на-Дону (863)308-18-15	Тюмень (3452)66-21-18
Вологда (8172)26-41-59	Липецк (4742)52-20-81	Рязань (4912)46-61-64	Ульяновск (8422)24-23-59
Воронеж (473)204-51-73	Магнитогорск (3519)55-03-13	Самара (846)206-03-16	Уфа (347)229-48-12
Екатеринбург (343)384-55-89	Москва (495)268-04-70	Санкт-Петербург (812)309-46-40	Хабаровск (4212)92-98-04
Иваново (4932)77-34-06	Мурманск (8152)59-64-93	Саратов (845)249-38-78	Челябинск (351)202-03-61
Ижевск (3412)26-03-58	Набережные Челны (8552)20-53-41	Севастополь (8692)22-31-93	Череповец (8202)49-02-64
Иркутск (395) 279-98-46	Нижний Новгород (831)429-08-12	Симферополь (3652)67-13-56	Ярославль (4852)69-52-93

Киргизия (996)312-96-26-47

Казахстан (772)734-952-31

Таджикистан (992)427-82-92-69

Эл. почта evc@nt-rt.ru || Сайт: <http://ecv.nt-rt.ru>