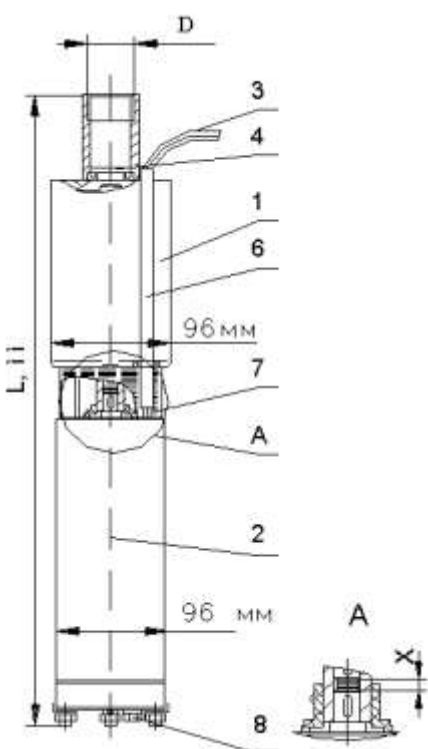


# Погружной центробежный агрегат ЭЦВ 4

предназначен для подъема воды из артезианских скважин с целью осуществления водоснабжения, орошения и других подобных работ и соответствует техническим условиям АМТЗ.246.001ТУ.

- Городское и сельское водоснабжение
- Ирригация, системы полива и орошения
- Промышленное водоснабжение
- Горнорудная промышленность
- Системы повышения давления
- Понижение уровня грунтовых вод

Агрегат ЭЦВ 4 предназначен для подъема воды с общей минерализацией (сухой остаток) не более 1500 мг/л, с водородным показателем (рН) от 6,5 до 9,5, температурой до 25°С, массовой долей твердых механических примесей – не более 0,01%, размером более 0,1 мм, с содержанием хлоридов - не более 350 мг/л, сульфатов - не более 500 мг/л, сероводорода - не более 1,5 мг/л.



## Насос ЭЦВ 4 состоит из:

- 1 – насосной части
- 2 – электродвигателя
- 3 – проводов токоподводящих
- 4 – клапана
- 6 – кожуха защитного
- 7 – сетки защитной
- 8 – пробки сливной

## Комплектность

- Паспорт АМТЗ.246.003ПС – 1 шт.
- Агрегат ЭЦВ4 – 1 шт.

## Конструктивные особенности ЭЦВ 4

- Максимальный диаметр: 96мм
- Материал рабочего колеса и отвода: поликарбонат
- Материал корпуса—нержавеющая сталь

## По вопросам продаж и поддержки обращайтесь:

Архангельск (8182)63-90-72  
Астана +7(7172)727-132  
Астрахань (8512)99-46-04  
Барнаул (3852)73-04-60  
Белгород (4722)40-23-64  
Брянск (4832)59-03-52  
Владивосток (423)249-28-31  
Волгоград (844)278-03-48  
Вологда (8172)26-41-59  
Воронеж (473)204-51-73  
Екатеринбург (343)384-55-89  
Иваново (4932)77-34-06  
Ижевск (3412)26-03-58  
Иркутск (395) 279-98-46

Казань (843)206-01-48  
Калининград (4012)72-03-81  
Калуга (4842)92-23-67  
Кемерово (3842)65-04-62  
Киров (8332)68-02-04  
Краснодар (861)203-40-90  
Красноярск (391)204-63-61  
Курск (4712)77-13-04  
Липецк (4742)52-20-81  
Магнитогорск (3519)55-03-13  
Москва (495)268-04-70  
Мурманск (8152)59-64-93  
Набережные Челны (8552)20-53-41  
Нижний Новгород (831)429-08-12

Новокузнецк (3843)20-46-81  
Новосибирск (383)227-86-73  
Омск (3812)21-46-40  
Орел (4862)44-53-42  
Оренбург (3532)37-68-04  
Пенза (8412)22-31-16  
Пермь (342)205-81-47  
Ростов-на-Дону (863)308-18-15  
Рязань (4912)46-61-64  
Самара (846)206-03-16  
Санкт-Петербург (812)309-46-40  
Саратов (845)249-38-78  
Севастополь (8692)22-31-93  
Симферополь (3652)67-13-56

Смоленск (4812)29-41-54  
Сочи (862)225-72-31  
Ставрополь (8652)20-65-13  
Сургут (3462)77-98-35  
Тверь (4822)63-31-35  
Томск (3822)98-41-53  
Тула (4872)74-02-29  
Тюмень (3452)66-21-18  
Ульяновск (8422)24-23-59  
Уфа (347)229-48-12  
Хабаровск (4212)92-98-04  
Челябинск (351)202-03-61  
Череповец (8202)49-02-64  
Ярославль (4852)69-52-93

Киргизия (996)312-96-26-47

Казахстан (772)734-952-31

Таджикистан (992)427-82-92-69

Эл. почта [evc@nt-rt.ru](mailto:evc@nt-rt.ru) || Сайт: <http://ecv.nt-rt.ru>

## Технические характеристики

Типоразмер электронасоса	Номинальные параметры электронасоса					Габаритные размеры в мм, не более		Масса, кг, не более	Диаметр скважины, мм
	Подача, м <sup>3</sup> /час	Напор Н, м	Ток, I, А	КПД эл. двиг, %	Мощность эл. двиг, кВт	D	L		
<u>ЭЦВ 4-2.5-65</u>	2.5	65	3.8	68	1.1	96	775	18	102.5
<u>ЭЦВ 4-2.5-80</u>	2.5	80	4.2	68	1.1	96	855	19	102.5
<u>ЭЦВ 4-2.5-100</u>	2.5	100	5.8	68	2.2	96	1050	26	102.5
<u>ЭЦВ 4-2.5-120</u>	2.5	120	6.2	68	2.2	96	1130	28	102.5
<u>ЭЦВ 4-2.5-140</u>	2.5	140	6.5	68	2.2	96	1260	29	102.5
<u>ЭЦВ 4-2.5-160</u>	2.5	160	9.5	70	3	96	1410	32	102.5
<u>ЭЦВ 4-2.5-200</u>	2.5	200	10.5	70	3	96	1600	35	102.5
<u>ЭЦВ 4-4-45</u>	4	45	5	68	2.2	96	955	24	102.5
<u>ЭЦВ 4-4-60</u>	4	60	6	68	2.2	96	1085	26	102.5
<u>ЭЦВ 4-4-80</u>	4	80	8.2	70	3	96	1265	31	102.5
<u>ЭЦВ 4-4-100</u>	4	100	8.8	72	4	96	1600	34	102.5
<u>ЭЦВ 4-4-120</u>	4	120	10	72	4	96	1680	37	102.5
<u>ЭЦВ 4-4-140</u>	5.5	140	12	72	5.5	96	1765	40	102.5
<u>ЭЦВ 4-6.5-70</u>	6.5	70	8	68	2.2	96	1265	28.5	102.5
<u>ЭЦВ 4-6.5-85</u>	6.5	85	11	70	3	96	1480	32.5	102.5
<u>ЭЦВ 4-6.5-115</u>	6.5	115	12	72	4	96	1700	38.5	102.5
<u>ЭЦВ 4-6.5-130</u>	6.5	130	14.5	72	5.5	96	1980	42	102.5
<u>ЭЦВ 4-6.5-150</u>	6.5	150	16	72	5.5	96	2130	44	102.5
<u>ЭЦВ 4-10-40</u>	10	40	9.5	70	3	96	1175	29	102.5
<u>ЭЦВ 4-10-55</u>	10	55	9.8	70	3	96	1315	31	102.5
<u>ЭЦВ 4-10-70</u>	10	70	10	72	4	96	1530	35	102.5
<u>ЭЦВ 4-10-85</u>	10	85	13	72	5.5	96	1760	41	102.5
<u>ЭЦВ 4-10-95</u>	10	95	15	72	5.5	96	1980	42	102.5
<u>ЭЦВ 4-10-110</u>	10	110	16	72	5.5	96	2130	44	102.5

### Примечание:

1. Синхронная частота двигателя 3000 об./мин (50 с<sup>-1</sup>).
2. Номинальное напряжение трехфазной сети 380В, 50Гц. Допустимое отклонение напряжения +10%, -5%.
3. Подпор при эксплуатации, не менее 1 м.
4. Допустимые отклонения напоров и подач от номинальных значений указанных в таблице 1, не должны превышать: ±10% для подачи, ±8% для напора (ГОСТ 6134).

### По вопросам продаж и поддержки обращайтесь:

Архангельск (8182)63-90-72  
 Астана +7(7172)727-132  
 Астрахань (8512)99-46-04  
 Барнаул (3852)73-04-60  
 Белгород (4722)40-23-64  
 Брянск (4832)59-03-52  
 Владивосток (423)249-28-31  
 Волгоград (844)278-03-48  
 Вологда (8172)26-41-59  
 Воронеж (473)204-51-73  
 Екатеринбург (343)384-55-89  
 Иваново (4932)77-34-06  
 Ижевск (3412)26-03-58  
 Иркутск (395) 279-98-46

Казань (843)206-01-48  
 Калининград (4012)72-03-81  
 Калуга (4842)92-23-67  
 Кемерово (3842)65-04-62  
 Киров (8332)68-02-04  
 Краснодар (861)203-40-90  
 Красноярск (391)204-63-61  
 Курск (4712)77-13-04  
 Липецк (4742)52-20-81  
 Магнитогорск (3519)55-03-13  
 Москва (495)268-04-70  
 Мурманск (8152)59-64-93  
 Набережные Челны (8552)20-53-41  
 Нижний Новгород (831)429-08-12

Новокузнецк (3843)20-46-81  
 Новосибирск (383)227-86-73  
 Омск (3812)21-46-40  
 Орел (4862)44-53-42  
 Оренбург (3532)37-68-04  
 Пенза (8412)22-31-16  
 Пермь (342)205-81-47  
 Ростов-на-Дону (863)308-18-15  
 Рязань (4912)46-61-64  
 Самара (846)206-03-16  
 Санкт-Петербург (812)309-46-40  
 Саратов (845)249-38-78  
 Севастополь (8692)22-31-93  
 Симферополь (3652)67-13-56

Смоленск (4812)29-41-54  
 Сочи (862)225-72-31  
 Ставрополь (8652)20-65-13  
 Сургут (3462)77-98-35  
 Тверь (4822)63-31-35  
 Томск (3822)98-41-53  
 Тула (4872)74-02-29  
 Тюмень (3452)66-21-18  
 Ульяновск (8422)24-23-59  
 Уфа (347)229-48-12  
 Хабаровск (4212)92-98-04  
 Челябинск (351)202-03-61  
 Череповец (8202)49-02-64  
 Ярославль (4852)69-52-93

Киргизия (996)312-96-26-47

Казахстан (772)734-952-31

Таджикистан (992)427-82-92-69

Эл. почта [evc@nt-rt.ru](mailto:evc@nt-rt.ru) || Сайт: <http://ecv.nt-rt.ru>