

Агрегаты подвергаются 100% контролю, и завод гарантирует их работу без предварительных испытаний у потребителя.

**Агрегаты электронасосные центробежные скважинные
(далее агрегаты)**

ЗЭЦВ 6-

ЗЭЦВ 8-

ЗЭЦВ 10-

ЗЭЦВ 12-

ПАСПОРТ

(Руководство по эксплуатации)

АМТ 3.246.005 ПС



ВНИМАНИЕ

В агрегате используется электродвигатель герметизированный с помощью торцевого уплотнения. Перед запуском агрегата необходимо проверить уровень водоглицериновой смеси в электродвигателе и при необходимости долить. Пробка для заливки находится в верхней части электродвигателя.

По вопросам продаж и поддержки обращайтесь:

Архангельск (8182)63-90-72
Астана +7(7172)727-132
Астрахань (8512)99-46-04
Барнаул (3852)73-04-60
Белгород (4722)40-23-64
Брянск (4832)59-03-52
Владивосток (423)249-28-31
Волгоград (844)278-03-48
Вологда (8172)26-41-59
Воронеж (473)204-51-73
Екатеринбург (343)384-55-89
Иваново (4932)77-34-06
Ижевск (3412)26-03-58
Иркутск (395) 279-98-46

Казань (843)206-01-48
Калининград (4012)72-03-81
Калуга (4842)92-23-67
Кемерово (3842)65-04-62
Киров (8332)68-02-04
Краснодар (861)203-40-90
Красноярск (391)204-63-61
Курск (4712)77-13-04
Липецк (4742)52-20-81
Магнитогорск (3519)55-03-13
Москва (495)268-04-70
Мурманск (8152)59-64-93
Набережные Челны (8552)20-53-41
Нижний Новгород (831)429-08-12

Новокузнецк (3843)20-46-81
Новосибирск (383)227-86-73
Омск (3812)21-46-40
Орел (4862)44-53-42
Оренбург (3532)37-68-04
Пенза (8412)22-31-16
Пермь (342)205-81-47
Ростов-на-Дону (863)308-18-15
Рязань (4912)46-61-64
Самара (846)206-03-16
Санкт-Петербург (812)309-46-40
Саратов (845)249-38-78
Севастополь (8692)22-31-93
Симферополь (3652)67-13-56

Смоленск (4812)29-41-54
Сочи (862)225-72-31
Ставрополь (8652)20-65-13
Сургут (3462)77-98-35
Тверь (4822)63-31-35
Томск (3822)98-41-53
Тула (4872)74-02-29
Тюмень (3452)66-21-18
Ульяновск (8422)24-23-59
Уфа (347)229-48-12
Хабаровск (4212)92-98-04
Челябинск (351)202-03-61
Череповец (8202)49-02-64
Ярославль (4852)69-52-93

Киргизия (996)312-96-26-47

Казахстан (772)734-952-31

Таджикистан (992)427-82-92-69

Эл. почта evc@nt-rt.ru || Сайт: <http://ecv.nt-rt.ru>

Внимание!

Эксплуатация агрегатов вне рабочих интервалов напорной характеристики (см. приложение А) приводит к снижению сроков их службы.

Прежде чем Вы введете агрегат в эксплуатацию, просим Вас подробно ознакомиться с содержанием настоящего паспорта.

Соблюдение наших рекомендаций позволит Вам производить качественную эксплуатацию изделия.

Не допускается совместная работа двух и более агрегатов на единый напорный трубопровод без установки приборов контроля, регулировочных задвижек, расчётных данных или проекта, обеспечивающих работу агрегатов в номинальных режимах.

1 ОБЩИЕ СВЕДЕНИЯ ОБ ИЗДЕЛИИ

1.1 Агрегаты электронасосные центробежные скважинные для воды типа ЗЭЦВ (далее агрегаты) предназначен для подъема воды из артезианских скважин с целью осуществления водоснабжения, орошения и других подобных работ и соответствует техническим условиям АМТЗ.246.001ТУ.

1.2 Агрегат ЗЭЦВ представляет собой агрегат, состоящий из электрического двигателя, насоса и др. вспомогательных узлов.

1.3 Агрегат ЗЭЦВ предназначен для подъема воды с общей минерализацией (сухой остаток) не более 1500 мг/л, с водородным показателем (рН) от 6,5 до 9,5, температурой до 25°C, массовой долей твердых механических примесей – не более 0,01% с размером 0,1 мм, с содержанием хлоридов - не более 350 мг/л, сульфатов - не более 500 мг/л, сероводорода - не более 1,5 мг/л.

Сертификат соответствия ТР ТС 010/2011 «О безопасности машин и оборудования»
№ ЕАЭС RU C-RU.НА54.В.00019/19

2 ТЕХНИЧЕСКИЕ ХАРАКТЕРИСТИКИ

Технические характеристики агрегатов приведены в таблице 1, напорные характеристики – в приложении А.

Таблица 1

Типоразмер агрегата	Номинальные параметры агрегата				Габаритные размеры в мм, не более		Масса, кг, не более	Диаметр скважины, мм
	Подача м ³ /час	Напор Н, м	Ток, I, А	Мощн. двигателя, кВт	D	L		
ЗЭЦВ 6-4-70	4	70	5,5 ^{+0,4}	3	145	1070	57	150
ЗЭЦВ 6-4-100		100	7 ^{+0,5}	3		1200	64	
ЗЭЦВ 6-4-130		130	8 ^{+0,4}	4		1270	69	
ЗЭЦВ 6-4-160		160	9 ^{+0,4}	4		1395	74	
ЗЭЦВ 6-4-190		190	11 ^{+0,5}	4		1480	76	
ЗЭЦВ 6-6,5-60	6,5	60	6,5 ^{+0,4}	3	1075	62		
ЗЭЦВ 6-6,5-85		85	8 ^{+0,4}	3	1170	64		
ЗЭЦВ 6-6,5-105		105	9 ^{+0,5}	4	1230	66		
ЗЭЦВ 6-6,5-125		125	10 ^{+0,5}	4	1310	68		
ЗЭЦВ 6-6,5-140		140	11 ^{+0,6}	5,5	1410	74		
ЗЭЦВ 6-6,5-160		165	12,5 ^{+0,7}	5,5	1430	75		
ЗЭЦВ 6-6,5-185		185	17 ⁺¹	7,5	1590	85		
ЗЭЦВ 6-6,5-225		225	17,5	7,5	1710	87		
ЗЭЦВ 6-10-50	10	50	7 ^{+0,3}	3	1050	60		
ЗЭЦВ 6-10-80		80	8,6 ^{+0,4}	4	1150	68		

3ЭЦВ 6-10-110		110	12,6 ^{+0,6}	5,5		1320	69	
3ЭЦВ 6-10-120		120	14 ^{+0,7}	5,5		1335	72	
3ЭЦВ 6-10-140		140	16 ^{+0,8}	6,3		1440	78	
3ЭЦВ 6-10-160		160	17,5 ^{+0,8}	7,5		1550	82	
3ЭЦВ 6-10-185		185	20 ⁺¹	9		1660	86	
3ЭЦВ 6-10-235		235	23 ^{+1,5}	11		1890	94	
3ЭЦВ 6-16-50	16	50	10 ^{+0,9}	4		1200	64	
3ЭЦВ 6-16-75		75	15 ^{+0,8}	5,5		1310	68,5	
3ЭЦВ 6-16-80		80	16,8 ^{+0,8}	7,5				
3ЭЦВ 6-16-90		90	17 ^{+0,8}	7,5				
3ЭЦВ 6-16-100		100	18,5 ⁺¹	7,5		1520	86	
3ЭЦВ 6-16-110		110	20 ⁺²	7,5		1620	86	
3ЭЦВ 6-16-140		140	26 ^{+1,3}	11		1830	97	
3ЭЦВ 6-16-160		160	30 ^{+1,5}	13		1940	98	
3ЭЦВ 6-16-190		190	33 ^{+1,5}	15		2090	110	
3ЭЦВ 6-25-50	25	50	13 ^{+0,7}	5,5		1220	68	
3ЭЦВ 6-25-60		60	16 ^{+1,3}	6,3		1355	73	
3ЭЦВ 6-25-70		70	18 ^{+1,3}	7,5		1460	82	
3ЭЦВ 6-25-80		80	18,5 ^{+1,5}	7,5		1500	84	
3ЭЦВ 6-25-90		90	20 ^{+1,5}	9		1570	87	
3ЭЦВ 6-25-100		100	24 ^{+1,5}	11		1750	93	
3ЭЦВ 6-25-120		120	28 ^{+1,5}	13		1870	96	
3ЭЦВ 6-25-140		140	32 ^{+2,5}	15		2010	108	
3ЭЦВ 8-16-100	16	100	16 ^{+2,2}	7,5	189	1260	74	200
3ЭЦВ 8-16-140		140	26 ^{+1,5}	13		1450	126	
3ЭЦВ 8-16-160		160	30 ^{+1,5}	13		1500	130	
3ЭЦВ 8-25-55(нрк)	25	55	15 ⁺¹	7,5		1150	76(79)	
3ЭЦВ 8-25-70(нрк)		70	18 ^{+1,5}	7,5		1190	77(79)	
3ЭЦВ 8-25-100(нрк)		100	30 ^{+1,5}	11		1360	114(118)	
3ЭЦВ 8-25-110(нрк)		110	30 ^{+1,5}	11		1360	114(118)	
3ЭЦВ 8-25-125		125	32 ^{+1,5}	13		1430	124	
3ЭЦВ 8-25-150(нрк)		150	37 ⁺¹	15		1510	130(139)	
3ЭЦВ 8-25-180(нрк)		180	45 ^{+2,5}	18,5		1630	139(155)	
3ЭЦВ 8-25-230(нрк)		230	60 ⁺³	22		1865	155(161)	
3ЭЦВ 8-25-300		300	70 ^{+6,8}	30		2155	187	
3ЭЦВ 8-40-40(нрк)	40	40	20 ⁺¹	7,5		1200	78(80)	
3ЭЦВ 8-40-60(нрк)		60	25 ⁺¹	11		1305	85(88)	
3ЭЦВ 8-40-75		75	32 ⁺³	13		1410	93	
3ЭЦВ 8-40-90		90	33 ^{+1,8}	15		1440	128	
3ЭЦВ 8-40-90нрк		90	33 ^{+1,8}	15		1500	131	
3ЭЦВ 8-40-120(нрк)		120	44 ^{+2,5}	22		1650	150(159)	
3ЭЦВ 8-40-150(нрк)		150	57 ^{+2,8}	30		1820	168(174)	
3ЭЦВ 8-40-180(нрк)		180	66 ^{+3,5}	37		2000	186(194)	
3ЭЦВ 8-40-200		200	73 ⁺⁵	37		2055	187	
3ЭЦВ 8-65-40	65	40	32 ^{+1,5}	18,5		1440	130	
3ЭЦВ 8-65-70		70	48 ⁺²	22		1680	152	
3ЭЦВ 8-65-90		90	63 ⁺³	30		1960	182	
3ЭЦВ 8-65-110		110	72 ^{+3,5}	37		2050	188	
3ЭЦВ 8-65-145		145	98 ^{+4,5}	45		2365	217	
3ЭЦВ 8-65-180		180	113 ⁺⁵	45		2515	218	
3ЭЦВ 10-65-65нрк		65	42 ⁺²	22	235	1410	154	250
3ЭЦВ 10-65-90нрк		90	49 ^{+2,5}	26		1530	164	
3ЭЦВ 10-65-110нрк		110	65 ⁺³	30		1570	215	
3ЭЦВ 10-65-125нрк		125	73 ^{+3,5}	37		1660	220	
3ЭЦВ 10-65-150нрк		150	81 ⁺⁴	37		1675	219	
3ЭЦВ 10-65-175нрк		175	96 ^{+4,5}	45		1820	254	
3ЭЦВ 10-65-200нрк		200	110 ⁺⁵	55		1875	266	
3ЭЦВ 10-65-225нрк		225	120 ⁺⁶	55		1950	273	
3ЭЦВ 10-65-275нрк		275	158 ^{+8,5}	75		2250	316	
3ЭЦВ 10-100-60нро	100	60	53 ⁺⁵	22		1765	180	
3ЭЦВ 10-100-120нро		120	105 ⁺⁵	55		1960	266	
3ЭЦВ 10-120-20нро	120	20	27 ^{+1,5}	11			176	
3ЭЦВ 10-120-40нро		40	46 ⁺⁴	18,5		1430	153	
3ЭЦВ 10-120-60нро		60	67 ⁺⁶	30		1515	228	
3ЭЦВ 10-120-80нро		80	83 ⁺⁴	37		1950	256	
3ЭЦВ 10-120-100нро		100	105 ⁺⁵	45		2190	288	
3ЭЦВ 10-120-120нро		120	130 ⁺⁶	65		2450	328	
3ЭЦВ 10-120-140нро		140	140 ⁺⁷	75		2645	340	
3ЭЦВ 10-120-170нро		170	162 ⁺¹³	75		2870	370	
3ЭЦВ 10-120-200нро		200	190 ⁺¹⁷	90		3130	407	
3ЭЦВ 10-160-35нро	160	35	52 ^{+3,5}	30		1560	220	
3ЭЦВ 10-160-50нро		50	72 ^{+3,5}	37		1590	229	

ЗЭЦВ 10-160-75нро		75	102 ⁺⁵	45		1820	248	
ЗЭЦВ 10-160-100нро		100	130 ^{+6,5}	65		2100	310	
ЗЭЦВ 10-160-150нро		150	210 ⁺¹⁰	90		2640	371	
ЗЭЦВ 12-160-65нро		65	93 ^{+4,5}	45	281	1500	250	301
ЗЭЦВ 12-160-100нро		100	135 ^{+6,5}	65		1700	299	
ЗЭЦВ 12-160-140нро		140	180 ⁺¹³	90		1980	365	
ЗЭЦВ 12-160-175нро		175	226 ⁺²⁰	110		2325	451	
ЗЭЦВ 12-160-200нро		200	260 ⁺¹³	130		2410	468	
ЗЭЦВ 12-200-35нро	200	35	68 ⁺⁶	37		1550	229	
ЗЭЦВ 12-200-105нро		105	190 ⁺¹⁷	90		2400	385	
ЗЭЦВ 12-200-140нро		140	250 ⁺²⁰	110		2900	500	
ЗЭЦВ 12-210-25нро	210	25	61 ⁺³	30		1500	224	
ЗЭЦВ 12-210-55нро		55	110 ⁺⁵	45		1850	280	
ЗЭЦВ 12-250-35нро	250	35	80 ⁺⁵	37		1570	235	
ЗЭЦВ 12-250-70нро		70	155 ⁺⁸	75		2020	334	
ЗЭЦВ 12-250-105нро		105	250 ⁺¹³	110		2650	472	
ЗЭЦВ 12-250-140нро		140	270 ⁺¹⁵	130		2900	500	

Примечание: 1 Синхронная частота двигателя 3000 об./мин (50 с⁻¹).

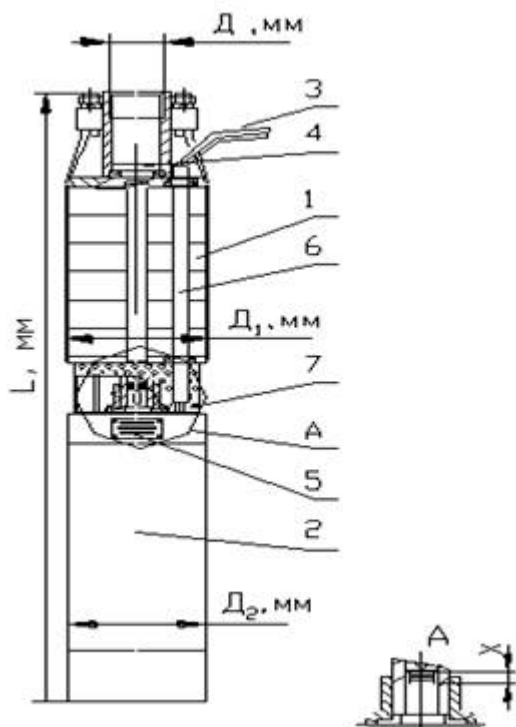
2 Номинальное линейное напряжение трехфазной сети 380В, 50Гц. Допустимое отклонение напряжения +10%, -5%.

3 Подпор при эксплуатации, не менее 1м, а для насосов ЗЭЦВ12-200, 210, 250 не менее 2м.

4 нрк - рабочие колеса насосов изготовлены из нержавеющей стали. Агрегаты, не отмеченные нрк, изготавливаются с пластмассовыми рабочими колесами, армированными нержавеющей сталью по поверхностям уплотнения. Агрегаты ЗЭЦВ 8-25 и ЗЭЦВ 8-40 изготавливаются в двух исполнениях, с пластмассовыми и нержавеющей колесами.

5 нро - рабочие колеса и направляющие аппараты изготовлены из нержавеющей стали.

6 Допустимые отклонения напоров и подач от номинальных значений указанных в таблице 1, не должно превышать: для насосов с потребляемой мощностью менее 10 кВт, ±10% для подачи, ±8% для напора; для остальных насосов, ±9% для подачи, ±7% для напора (ГОСТ 6134).



	Д ₁	Д
ЗЭЦВ 6 – 4, 10	145	G-2-B-ГОСТ 6357
ЗЭЦВ 6 - 16	145	G-2 ¹ / ₂ -B-ГОСТ 6357
ЗЭЦВ 6 - 25	145	СП-89-Д ГОСТ 633
ЗЭЦВ 8 -	189	G-3-B ГОСТ 6357
ЗЭЦВ 8-65	189	СП-114-Д ГОСТ 633
ЗЭЦВ 10-65	235	СП-114-Д ГОСТ 633
ЗЭЦВ 10-120	235	Фланец
ЗЭЦВ 10-160		
ЗЭЦВ 12-160		

Выборка для подводящих проводов
Острые кромки скруглить

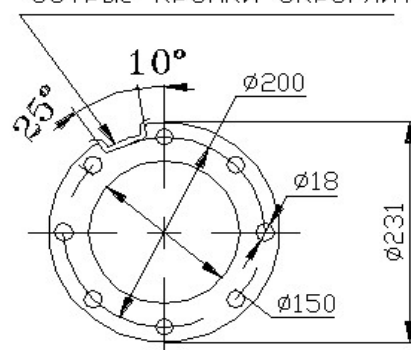


Рис.1

3 КОМПЛЕКТНОСТЬ

1 Агрегат ЗЭЦВ	1 шт.
2 Паспорт АМТЗ.246.005 ПС	1 шт.

4 УСТРОЙСТВО

Агрегат ЗЭЦВ состоит из (см. рис.1): насосной части поз. 1; электродвигателя поз. 2; проводов токоподводящих поз. 3; клапана поз. 4; таблички поз. 5; кожуха защитного поз. 6; сетки защитной поз. 7.



5 МЕРЫ БЕЗОПАСНОСТИ

При монтаже агрегата необходимо соблюдать правила техники безопасности, руководствуясь положениями, изложенными в документах по охране труда и технике безопасности на строительных работах по водоснабжению.

При этом следует выполнять следующие требования:

5.1 К работе могут быть допущены лица, прошедшие инструктаж по технике безопасности на монтажных работах. Работы, связанные с электрической частью, выполняются электриками.

5.2 Все подъемные приспособления, применяемые при монтаже агрегата, должны иметь трехкратный запас прочности; перед началом работ подъемные приспособления должны быть проверены.

5.3 Нарращивание и разборку колонны водоподъемных труб следует производить только при накрытом устье скважины.

5.4 При подъеме и спуске колонны водоподъемных труб в скважину не рекомендуется удерживать и направлять колонну руками.

5.5 Не следует оставлять поднятую колонну труб на весу во время перерыва в работе.

5.6 При подъеме (спуске) колонны водоподъемных труб токопроводящие провода должны быть свернуты в бухту и уложены за пределами рабочей зоны.

5.7 Запрещается оставлять токопроводящие провода несобранными в бухты и находиться возле них во время монтажа и демонтажа агрегата.

5.8 Тормоз грузоподъемной лебедки должен быть в исправном состоянии.

5.9 Крепление концов троса к барабану лебедки и крюку должно осуществляться при помощи зажимов. На барабане лебедки должно быть не менее трех витков при самом низком положении крюка.

5.10 Не следует тормозить барабан лебедки вручную, с помощью лома, отрезков трубы и т.п.

5.11 Лебедки, применяемые для монтажа агрегата, должны надежно укрепляться.

5.12 Не следует применять трос с оборванными проволоками.

5.13 При монтаже и эксплуатации станции управления, необходимо соблюдать требования безопасности, изложенные в эксплуатационной документации на станцию управления.

5.14 При заклинивании водоподъемных труб в обсадной колонне подъем (спуск) агрегата необходимо остановить. Устранение заклинивания производится путем медленного вращения колонны труб по часовой стрелке.

5.15 Монтаж токопроводящих проводов на участке от обсадной колонны до станции управления рекомендуется выполнять в защитной трубе.

5.16 Для обеспечения электробезопасности установки оборудования устье скважины должно быть заземлено в соответствии с требованиями ГОСТ 12.1.030. Зажимы и заземляющие знаки по ГОСТ 21130.

5.17 Агрегаты должны эксплуатироваться в автоматическом или ручном режимах. Требования к системам управления изложены в паспорте. При эксплуатации агрегат устанавливается в скважине и при любых режимах эксплуатации опасности для обслуживающего

персонала не представляет. Квалификационные требования к персоналу для обслуживания систем управления изложены в руководствах по эксплуатации систем управления.

5.18 Безопасность от механических опасностей (Раздавливание, ранение, разрезание или разрыв, запутывание, удар, захват, втягивание и стирание) обеспечивается принципом размещения агрегата. Агрегат размещается в скважине соответствующего диаметра под землей. Доступ обслуживающего персонала к нему невозможен.

Шум и вибрация не представляют опасности для обслуживающего персонала. Агрегат во время эксплуатации работает в автоматическом режиме и управляется дистанционно. Агрегат размещается в скважине соответствующего диаметра под землей и под водой и не представляет опасности для обслуживающего персонала. Поэтому параметры шума и вибрации не устанавливаются.

6 ПОДГОТОВКА К РАБОТЕ

Монтаж и установка агрегата, подготовка скважины к эксплуатации должны производиться специализированными организациями (см. рис. 2).

6.1 Подготовка скважины.

До установки агрегата скважина прокачивается до осветления воды (с целью удаления песка, мусора и т.п.). Перед монтажом агрегата необходимо проверить состояние скважины: отсутствие сужений или выступов в скважине, произвести замеры статического уровня воды $H_{\text{стат.}}$, дебита скважины и соответствующего дебиту динамического уровня воды $H_{\text{дин.}}$, глубину скважины до фильтра.

Агрегат для данной скважины должен быть подобран таким образом, чтобы дебит скважины был больше номинальной подачи агрегата (см. табл.1) не менее чем на 25%. При этом номинальный напор выбранного агрегата, должен превышать примерно на 5% сумму динамического уровня воды в скважине и высоты подъема воды над уровнем земли, необходимой потребителю.

Допускается с помощью задвижки и манометра, входящих в оборудование скважины (см. рис. 2), дросселировать агрегат с целью обеспечения работы его в пределах рабочего интервала напорной характеристики (см. приложение).

Нормальная работа электродвигателя обеспечивается охлаждением перекачиваемой водой при условии установки агрегата в скважине таким образом, чтобы нижний торец электродвигателя был выше фильтра скважины, как минимум на 1 метр, а диаметр обсадной трубы скважины соответствовал диаметру агрегата. При необходимости расположения агрегата в скважине диаметром обсадной трубы больше, чем требуется по размеру агрегата, на двигатель установить специальный кожух, имитирующий размеры соответствующей скважины. Кожух должен быть заглушен над сеткой, чтобы обеспечить поступление охлаждающей воды только со стороны двигателя (рис. 3).

6.2 Подготовка агрегата к монтажу.

Перед монтажом агрегата в скважину обязательно проверить состояние токоподводящего провода, а также визуально убедиться в отсутствии вмятин и перекосов, которые могли появиться в результате небрежной транспортировки.

В случае повреждения выводного провода насоса, наличия вмятин и перекосов на корпусных деталях агрегата гарантийные обязательства завода-изготовителя прекращаются.

Допускается сверлить в клапане отверстие диаметром 4-5 мм для слива воды из водоподъемных труб.

6.3 Монтаж агрегата.

6.3.1 Выводные концы электродвигателя соединить пайкой с токоподводящими проводами (провода установочные для водопогружных электродвигателей ВПП ТУ16-705.077-79) и тщательно заизолировать полихлорвиниловой лентой в 7-8 слоев в полнахлеста на длине 12-15 см или специальной муфтой. Сечение токоподводящего провода следует выбирать в соответствии с табл. 2.

6.3.2 Водоподъемную трубу с муфтой вернуть в патрубок агрегата до отказа (см. рис.1). По просьбе заказчика за отдельную плату могут поставляться переходные втулки с резьбы G3-B на G2½-B, а также переходники с резьбы G3-B на фланец.

При монтаже или демонтаже с трубами агрегат удерживать от проворота за напорный патрубок. Недопустимо удерживать агрегат за ребра фонаря.

6.3.3 Монтажный хомут закрепляется на трубе у торца муфты и присоединяется металлическими стропами к крюку грузоподъемного механизма, затем все поднимается в вертикальное положение и аккуратно опускается в скважину. В резьбу муфты вворачивается вторая труба и т.д. Агрегат опускают на глубину ниже динамического уровня, как минимум на один метр. Провода крепить к трубам хомутами через каждые 3 метра, предварительно обернув изоляционной лентой в местах крепления. Во время погружения необходимо оберегать провода от повреждения. Колонна труб, закрепленная в опорной плите, опускается на торец обсадной трубы, после этого ведется монтаж наземного оборудования. После установки агрегата в скважину необходимо проверить сопротивление изоляции системы токоподводящий провод – агрегат, оно должно быть не менее 0,5 Мом. Далее произвести откачку воды на выброс в течение 30 минут с открытой на 1/3 задвижкой.

6.3.4 Запрещается к корпусу агрегата приваривать другие детали.

6.3.5 Запрещается включать агрегат непосредственно от сети. Агрегат подключить к электрической сети через комплектное устройство СУЗ – станция управления и защиты или другие устройства управления и защиты для погружных агрегатов. Станция управления должна обеспечить отключение электродвигателя при перегрузке по току более чем на 30%, при неполнофазном режиме работы и по сигналу датчика «сухого хода».

Данное условие является обязательным при эксплуатации агрегата. Его несоблюдение, также как и других требований инструкции, приведет к утрате гарантийных обязательств завода-изготовителя перед потребителем.

6.3.6 Монтаж станции управления и ее техническое обслуживание производится в соответствии с эксплуатационной документацией на нее.

6.3.7 Для предотвращения повреждений токоподводящих проводов при монтаже агрегата с фланцевым соединением необходимо использовать ответный фланец с выборкой.

Таблица 2

Мощность двигателя, кВт	Сечение токопроводящего провода, мм ²														
	1,5	2,5	4	6	10	16	25	35	50	70	95	120	150	185	240
	Длина токопроводящего провода при условии падения напряжения на 2%														
3	57	94	150	223											
4	44	74	117	175	289										
5,5		55	87	130	214	336									
7,5		41	65	97	159	251									
9			56	82	134	290	300								
11			44	66	109	172	263	360							
13				56	92	145	222	303							
15				40	66	104	159	216	297						
18,5					59	95	150	205	280						
22					56	88	135	184	254	341					
26						73	115	160	230	320					
30						59	92	130	185	260	350				
37						54	85	120	170	230	320				
45							72	99	136	183	236	284			
55								80	111	150	193	265			
65								68	96	135	180	235	290		
75									80	110	150	200	250	310	
90										88	113	136	160	185	219

7 ТЕХНИЧЕСКОЕ ОБСЛУЖИВАНИЕ

7.1 Пуск в работу.

ВНИМАНИЕ

Включение агрегата производить только после проверки электрической и механической схемы агрегата. Колебания напряжения сети при работе электродвигателя не должны превышать +10%-минус5% от номинального. При пуске агрегата задвижка на нагнетательном трубопроводе должна быть открыта на 1/3.

Определение правильного направления вращения агрегата производить изменением направления вращения ротора двигателя путем переключения двух из трех фаз. При закрытой задвижке манометр будет показывать два различных давления. Большее из них указывает на правильное направление вращения агрегата. Подъем воды при нормальной работе агрегата должен быть отмечен через 1-2 минуты после пуска агрегата.

Убедившись, что работа агрегата протекает нормально необходимо постепенно открыть задвижку на напорной трубе и установить подачу воды в соответствии с таблицей 1, обеспечив работу агрегата в рабочем интервале напорной характеристики (см приложение). Ток электродвигателя не должен превышать установленной для данного типа насоса величины (см. таблицу 1). Максимальное количество включений агрегата не должно превышать 6 включений в час. При этом временной промежуток между выключениями и включениями должен быть не менее 10 мин.

Если производительность агрегата превышает дебит скважины, потребляемый ток уменьшается и наблюдается неравномерная подача воды. Работа агрегата в таком режиме недопустима.

Если скважина с хорошим дебитом, но агрегат эксплуатируется вне рабочего участка напорной характеристики, то при малых напорах производительность агрегата возрастает и одновременно увеличивается потребляемая мощность и нагрузка на рабочие органы насоса, а при больших напорах производительность падает и ухудшается охлаждение электродвигателя. В обоих случаях снижается срок службы агрегата.

Техническое обслуживание и диагностирование состоит в ежедневном контроле величины потребляемого тока, показаний манометра. Не реже одного раза в месяц следует контролировать сопротивление изоляции системы токоведущий провод - двигатель (при этом сопротивление изоляции в холодном состоянии должно быть не менее 0,5 МОм), а также производить замер статического и динамического уровней воды в скважине и проверять качество откачиваемой воды.

Критериями отказа агрегатов являются:

снижение подачи более чем на 25% от фактического первоначального значения;

прекращение подачи воды при наличии энергопитания на выводных концах электродвигателя;

при исправном токоподводящем кабеле снижение сопротивления изоляции системы токоподводящий кабель – корпус статора электродвигателя в холодном состоянии ниже 0,5 МОм;

повышение силы тока, потребляемого электродвигателем, более чем на 25% от номинального значения при работе на номинальном режиме.

В случаях прекращения подачи воды, длительного превышении тока (на 25% выше номинального значения), уменьшения напора агрегата более чем на 25% от эксплуатационной величины, снижении сопротивления изоляции ниже 0,5 МОм агрегат срочно отключить от сети для выяснения причины и при необходимости демонтировать.

Критериями предельного состояния агрегатов являются:

для капитального ремонта: пробой изоляции обмотки статора, необходимость замены более 30% рабочих органов насоса;

для списания: смещение и деформация железа статора, разрушение корпусных деталей агрегата.

7.2 Ремонт (текущий, капитальный) агрегата производить на специализированном предприятии.

Насос устанавливается на электродвигатель в следующей последовательности:

1 В двигателе, установленном вертикально, опустить ротор до упора вниз.

2 Вал насоса подать до упора в сторону напорного патрубка.

3 Придерживая вал насоса в верхнем положении (см. п. 2), установить насос на фланец электродвигателя и замерить размер “X” между концами валов (см. рис. 1).

4 Снять насос.

5 Установить муфту с пескоотбойником и шпонку на вал двигателя.

6 Установить на вал двигателя пакет регулировочных шайб высотой X–0,5 мм и диаметром на 1-2 мм меньше внутреннего диаметра муфты и сетку защитную.

7 Вал насоса со шпонкой вставить в муфту и стянуть фланцы агрегата болтами, после чего установить защитный кожух поз.6.

7.3 При ремонте обмотки использовать провод ППТ-В-100 ТУ 16.К71-024-88.

7.4 При ремонте насосной части не допускать нарушения торцовых поверхностей в наружных кольцах (забоины, задиры...). При их наличии произвести зачистку до основной поверхности. Непосредственно перед сборкой насосной части торцы колец покрыть краской или грунтовкой (для герметизации).

8 ВОЗМОЖНЫЕ НЕИСПРАВНОСТИ, ИНЦИДЕНТЫ, КРИТИЧЕСКИЕ ОТКАЗЫ, АВАРИИ И ДЕЙСТВИЯ ПЕРСОНАЛА ДЛЯ ИХ УСТРАНЕНИЯ

Наименование неисправности, внешнее проявление и дополнительные признаки	Вероятная причина	Метод устранения
Агрегат не запускается	Отсутствует напряжение в одной фазе или в цепи управления. Плохой контакт фаз.	Отключить агрегат от сети. Зачистить плохой контакт фаз, соединить обрыв электрической цепи.
	Низкое напряжение в электросети или большое падение напряжения при запуске.	Восстановить напряжение цепи при запуске.
	Пробой изоляции токопроводящего провода или обмотки электродвигателя.	Отключить агрегат от сети. Найти места пробоя, устранить дефекты в изоляции. Отремонтировать обмотку статора двигателя на специализированном предприятии.
Агрегат работает, но не подает воду или уменьшилась подача. Амперметр показывает пониженную величину тока.	Ротор агрегата вращается в обратную сторону.	Проверьте направление вращения ротора в соответствии с р7 паспорта.
	Динамический уровень воды в скважине понижается до всасывающей сетки, в насос начинает попадать воздух.	Проверьте динамический уровень воды в скважине, при возможности заглубите агрегат или уменьшите подачу, перекрыв задвижку.
	Утечка воды в водоподъемных трубах (слышен шум от падения воды в скважине при остановке электронасоса)	Отключить агрегат от сети. Устраните утечку воды.
	Срез вала насоса или шпонки в соединительной муфте.	Отключить агрегат от сети. Устраните неисправность.
	Засорена сетка	Очистить сетку.
	Износ рабочих органов насоса и уплотнений из-за попадания твердых частиц.	Отключить агрегат от сети. Провести ревизию агрегата и заменить изношенные детали.
Агрегат потребляет повышенную мощность, срабатывает защита станции управления	Агрегат работает за пределами рабочего интервала напорной характеристики по подаче.	Проверьте подачу, при необходимости уменьшите с помощью задвижки (увеличьте напор, перекрыв задвижкой водовод).
После кратковременной работы агрегата срабатывает защита станции управления.	Станция управления не соответствует агрегату по мощности	Заменить станцию управления.
	Затирание рабочих органов насоса после неправильной сборки во время ревизии.	Отключить агрегат от сети. Провести разборку насоса и двигателя и устранить затирание.

СВИДЕТЕЛЬСТВО О ПРИЕМКЕ

Агрегат ЗЭЦВ _____
Заводской номер _____
соответствует техническим условиям АМТЗ.246.001ТУ и признан годным для эксплуатации.

Дата выпуска
“ _____ ” _____ 20__ г.

Представитель ОКК

М.П.

10 ГАРАНТИИ ИЗГОТОВИТЕЛЯ

10.1 Средний срок службы до списания агрегата не менее 3 лет.
средняя наработка на отказ, ч, не менее 10500
средний ресурс до первого капитального ремонта, ч, не менее 14000

По истечении данных показателей агрегаты изымаются из эксплуатации и принимается решение о направлении в ремонт или утилизации. Критерии предельного состояния указаны выше. Не допускается использование агрегатов не по назначению

10.2 Изготовитель гарантирует надежную и безаварийную работу агрегата при условии правильного монтажа и обслуживания его в соответствии с требованиями по эксплуатации, хранению, изложенными в настоящем паспорте.

Гарантийный срок эксплуатации агрегата устанавливается 24 месяца.

Гарантийный срок исчисляется со дня ввода агрегата в эксплуатацию, но не более 30 месяцев со дня отгрузки потребителю.

10.3 Потребитель обязан вести точный учет наработки и условий эксплуатации агрегата, занося информацию в раздел “Сведения об условиях эксплуатации агрегата”.

Предприятие-изготовитель не принимает претензии по качеству агрегатов без представления сведений об условиях их эксплуатации.

10.4 Гарантии изготовителя прекращаются в случае:

- а) разборки агрегата потребителем;
- б) эксплуатации агрегата без клапана насоса;
- в) попадания в агрегат песка, глины, твердых материалов;
- г) включения агрегата, незаполненного водой;
- д) наличия механических повреждений электропровода и корпуса агрегата;
- е) наличия посторонних деталей, приваренных к корпусу агрегата;
- ж) эксплуатации агрегата без станции управления и защиты;
- з) отсутствия паспорта на агрегат;
- и) отсутствия акта на скважину в течение календарного года эксплуатации агрегата.
- к) использования для управления агрегатами частотных преобразователей, без строгого выполнения рекомендаций приложения В.

11 УПАКОВКА, ТРАНСПОРТИРОВАНИЕ, ХРАНЕНИЕ И УТИЛИЗАЦИЯ.

11.1 Агрегаты можно транспортировать крытым и открытым транспортом любого вида, в соответствии с правилами перевозок грузов, действующими на транспорте данного вида. При транспортировании агрегатов открытым транспортом они должны быть накрыты брезентом.

11.2 При транспортировании агрегатов возможность ударов их между собой должна быть исключена путем правильной укладки, установки прокладок, увязки электронасосов между собой и крепления к транспортному средству.

Агрегаты могут транспортироваться при температуре от -40°C до $+50^{\circ}\text{C}$.

11.3 В процессе погрузки и выгрузки электронасосов не допускать их ударов между собой, падений с транспортного средства, резких толчков. Не допускать положений, при которых агрегат мог бы подвергаться излому.

11.4 Агрегаты должны храниться под навесом или в закрытых помещениях с естественной вентиляцией при температуре от -20°C до $+40^{\circ}\text{C}$ на расстоянии не менее 1 м от отопительных систем

11.5 В процессе хранения необходимо оберегать агрегат и токопроводящий провод от прямого действия солнечных лучей.

11.6 Утилизации подлежат агрегаты, достигшие предельного состояния и не подлежащие восстановлению (ремонту).

11.7 Утилизация агрегата предусматривает разборку его на составляющие материалы: сталь (углеродистую и легированную), цветные металлы (медь), пластмассу и последующую сдачу их на вторичную переработку в установленном порядке.

11.8 При транспортировании и хранении в горизонтальном положении необходимо применять ложементы, расклинивание и другие элементы для предотвращения самопроизвольного перекачивания агрегатов.

11.9 Реализация агрегатов производится на основании договорных отношений. . Специальные требования к реализации отсутствуют.

12 МАРКИРОВКА

Табличка на агрегате должна содержать следующие данные:

- надпись «Сделано в России»;
- единый знак обращения продукции на рынке государств-членов Таможенного союза;
- наименование или товарный знак предприятия-изготовителя;
- обозначение агрегата;
- напряжение сети;
- номинальную мощность двигателя;
- номинальный ток;
- подачу;
- напор;
- массу агрегата;
- дату выпуска;
- порядковый номер агрегата по системе нумерации предприятия-изготовителя;
- номер технических условий;
- тип электродвигателя;
- число фаз и соединение фаз;
- степень защиты обеспечиваемая оболочками (код IP);
- класс нагревостойкости;
- номинальная частота сети
- синхронная частота вращения;
- номинальный коэффициент мощности;
- КПД электродвигателя;
- максимальная температура воды;
- масса электродвигателя;
- направление вращения.

СВЕДЕНИЯ ОБ УСЛОВИЯХ ЭКСПЛУАТАЦИИ АГРЕГАТА

1. Марка агрегата ЗЭЦВ _____, зав.№ _____,
дата выпуска _____
2. Дата пуска в эксплуатацию _____
3. Наименование организации, производившей монтаж агрегата

4. Глубина скважины, м _____
5. Статический уровень воды в скважине, м _____
6. Дебит скважины, м³/ч _____
7. Динамический уровень воды в скважине, соответствующий дебиту, м

8. Содержание механических примесей в воде, % по массе _____
9. Показания манометра, кгс/см² _____
10. Показания амперметра, А _____
11. Фактическое напряжение сети, В _____
12. Марка, сечение и длина токоподводящего кабеля _____
13. Марка станции управления _____
14. Нарботка агрегата до отказа, ч _____
15. Условия работы (работа на индивидуальный или общий трубопровод)

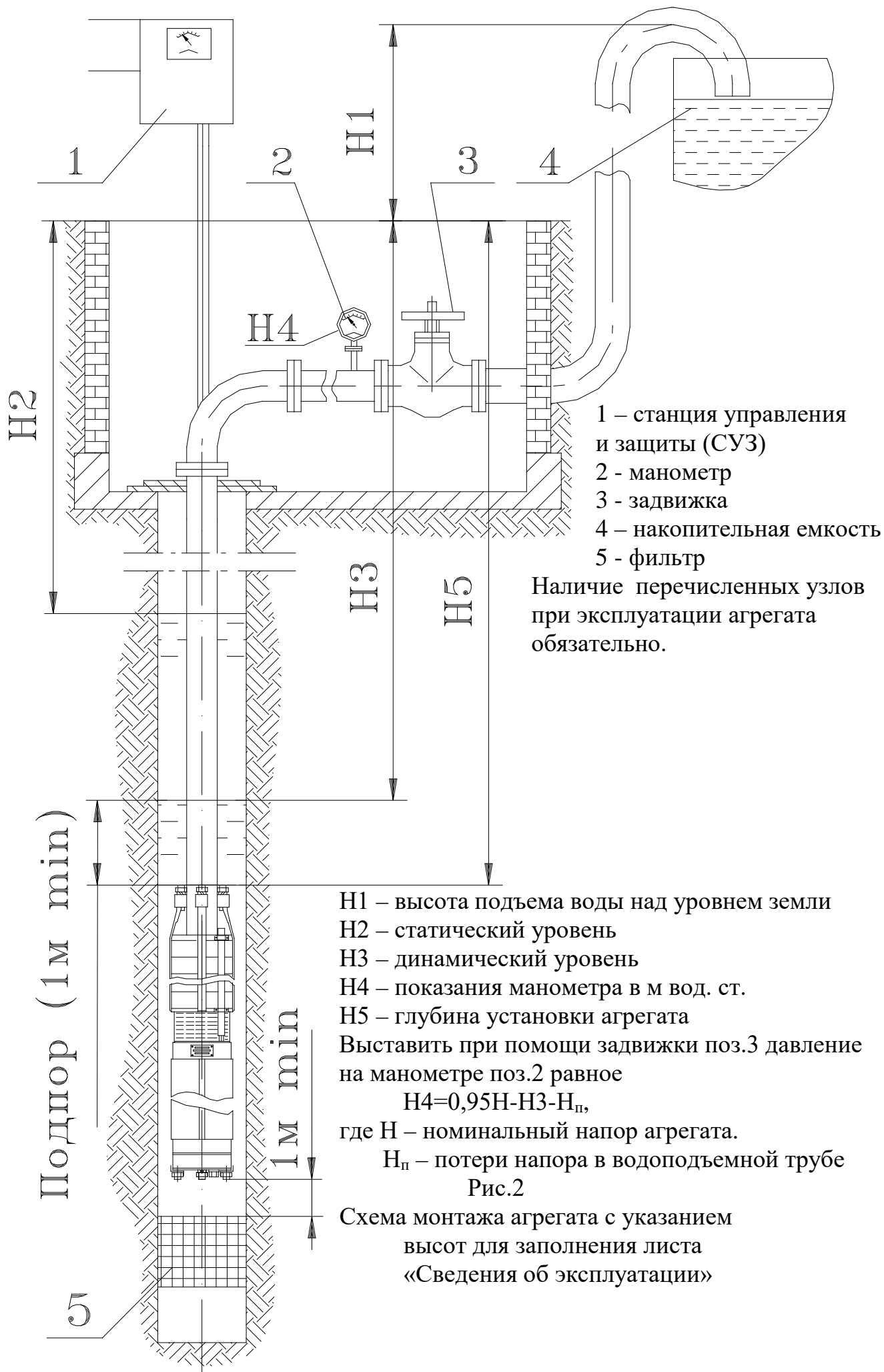
16. Внешнее проявление отказа _____

17. Наименование и адрес эксплуатирующей организации _____

18. Диаметр обсадной трубы _____
19. Должность, фамилия и подпись лица, ответственного за эксплуатацию агрегата _____

Сведения о ремонте

Дата поступления в ремонт	Наименование ремонтируемого органа. (Зав. №)	Дата выхода из ремонта	Характер отказа.	Принятые меры.	Гарантийный срок после ремонта.	Должность, фамилия и подпись лица, производившего ремонт.	Примечание.



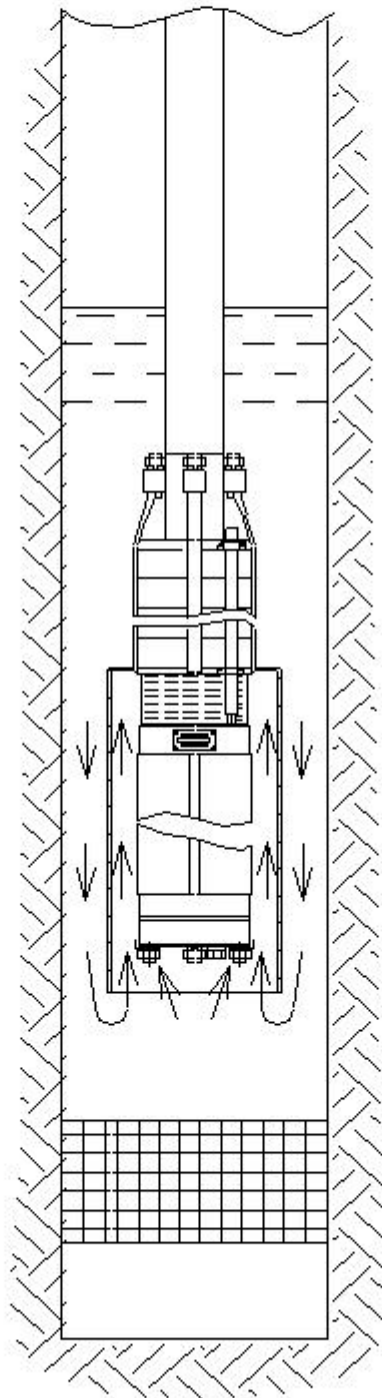
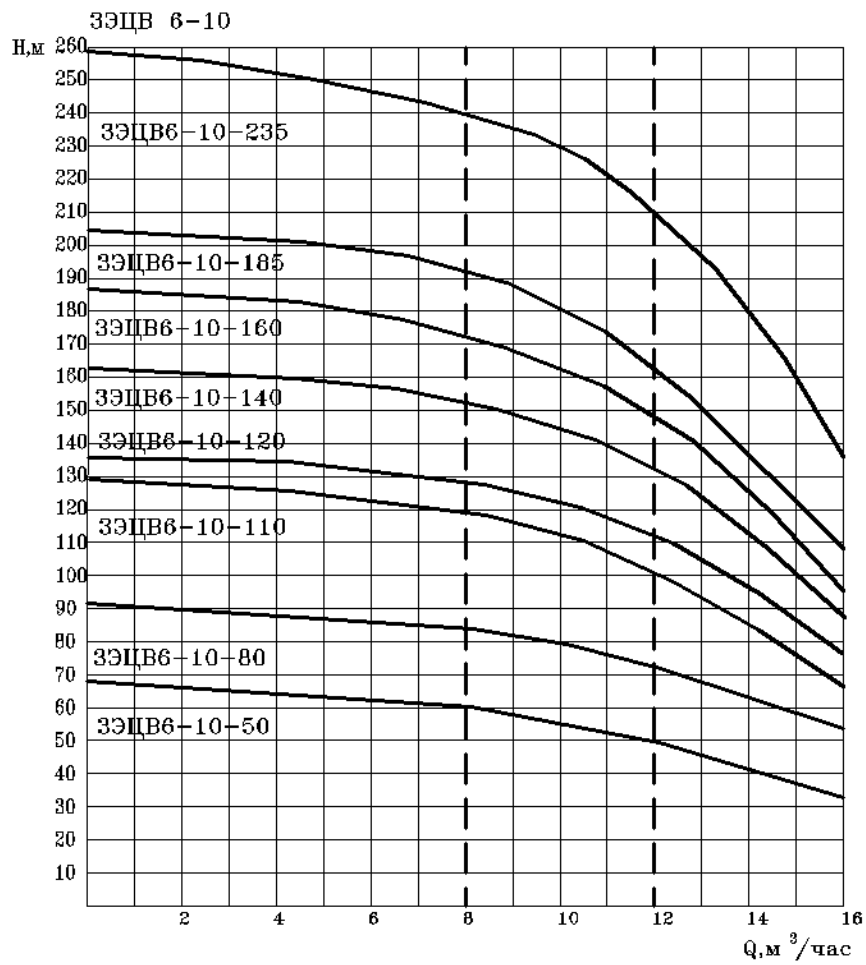
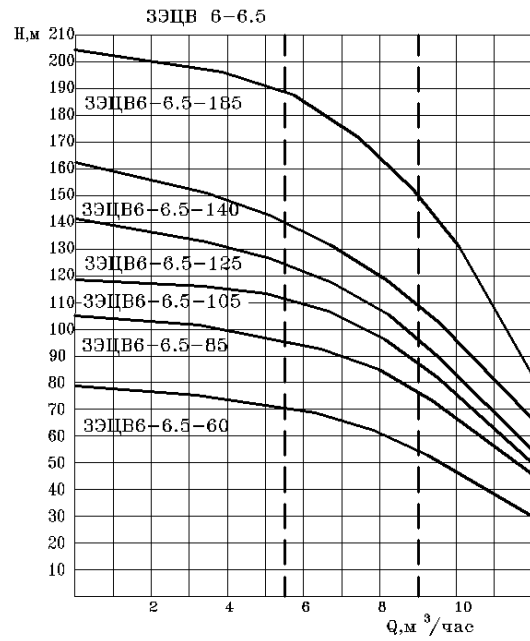
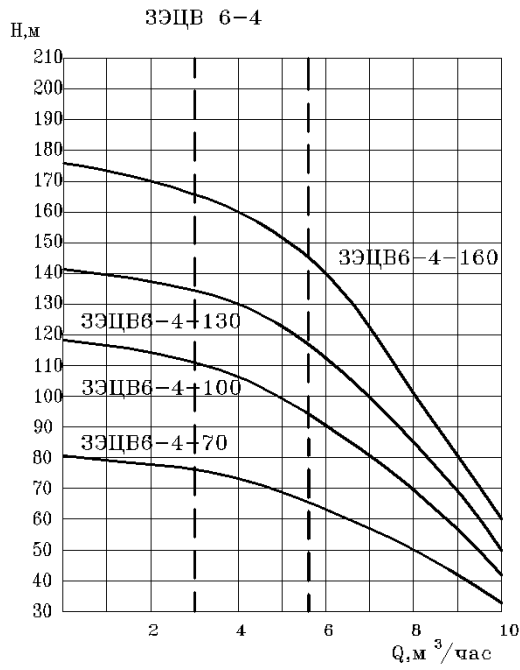
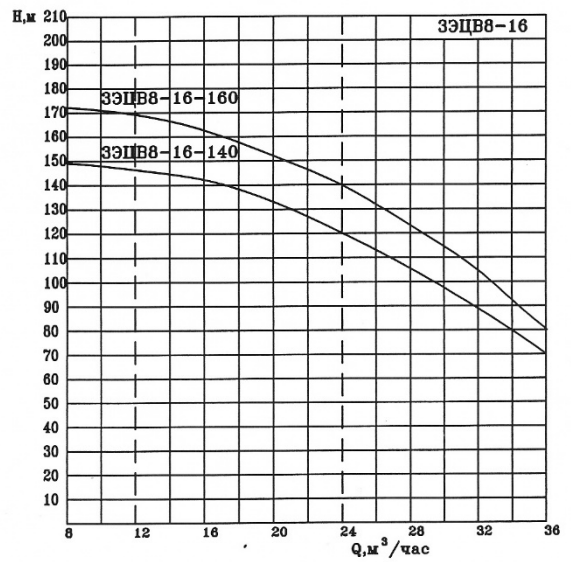
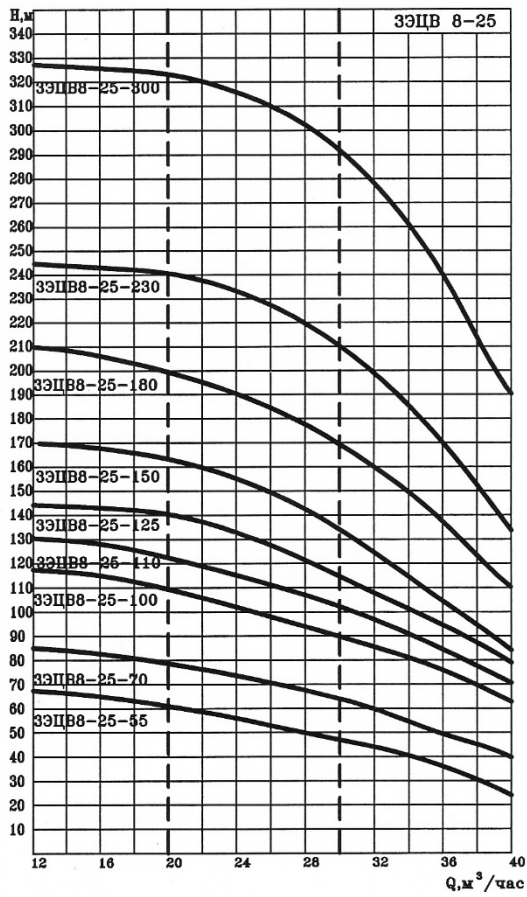
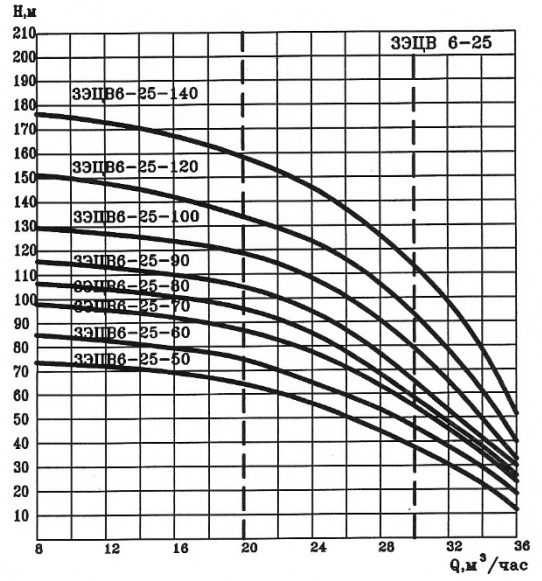
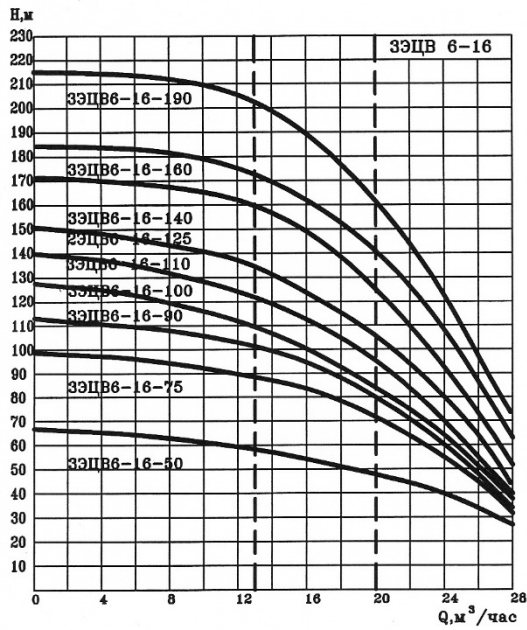


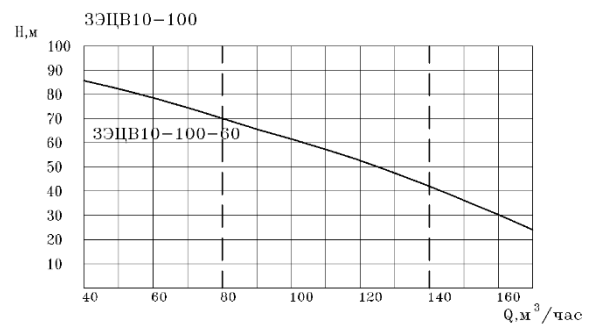
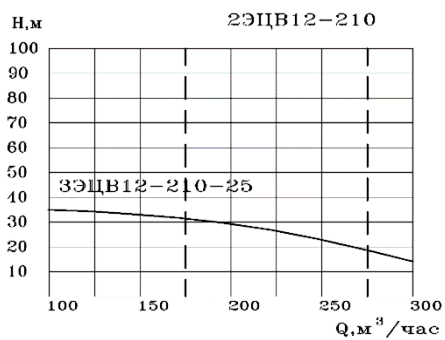
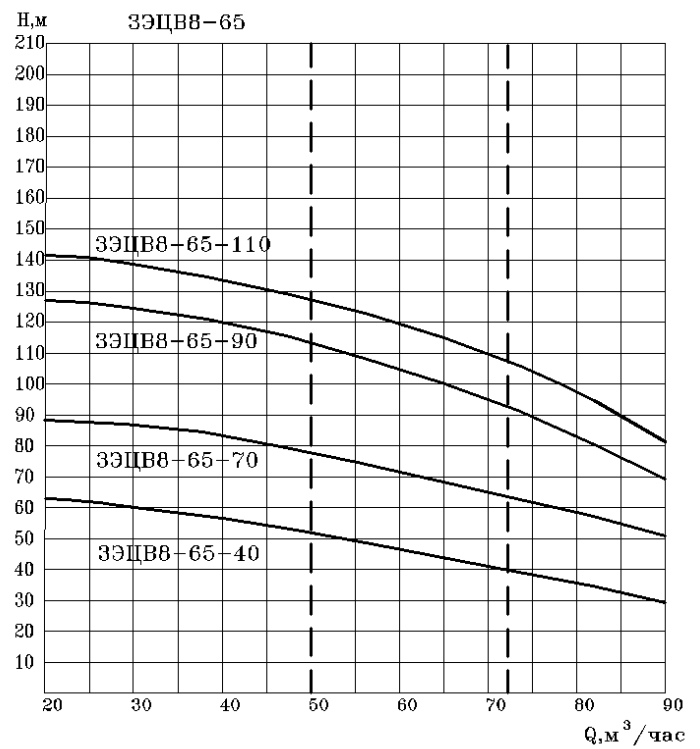
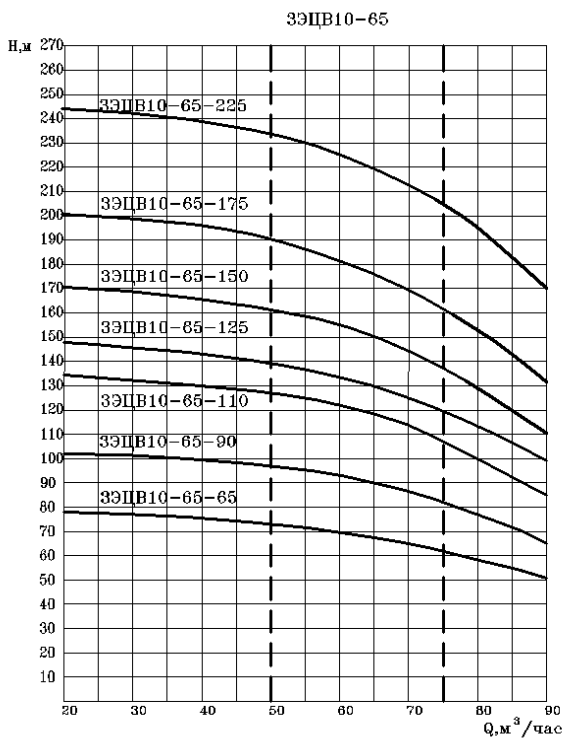
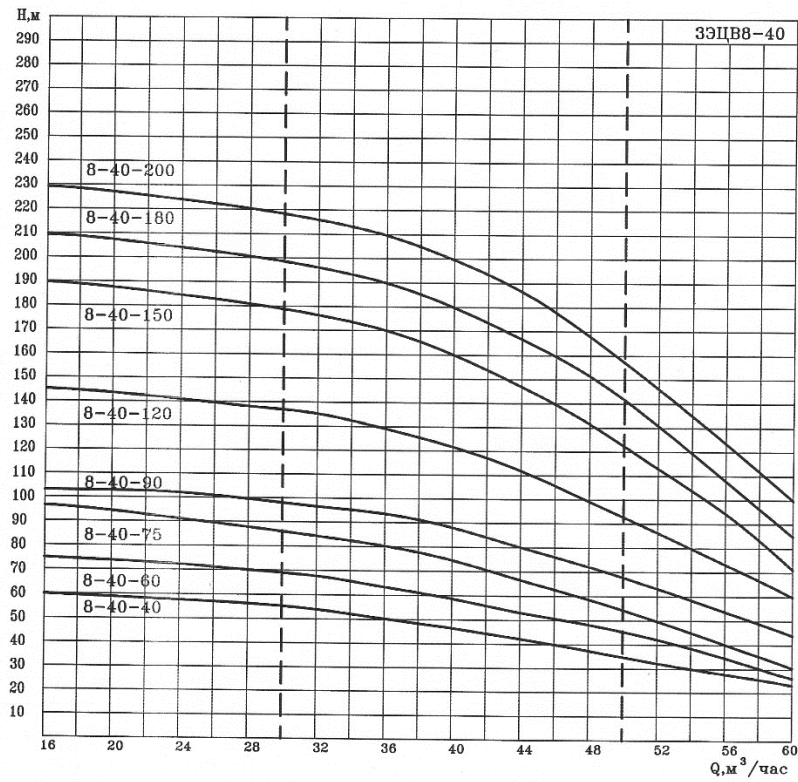
Рис. 3

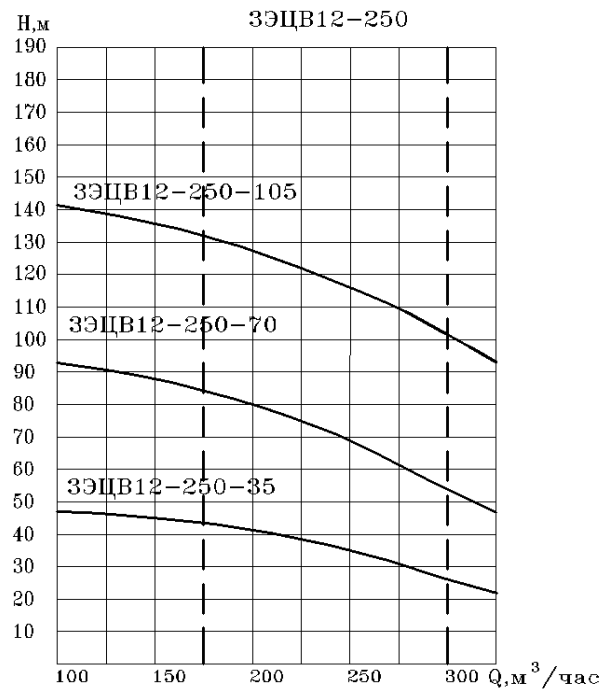
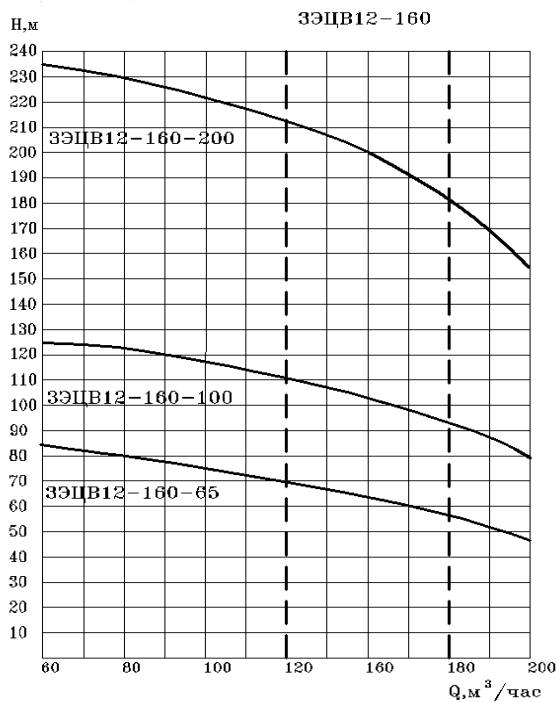
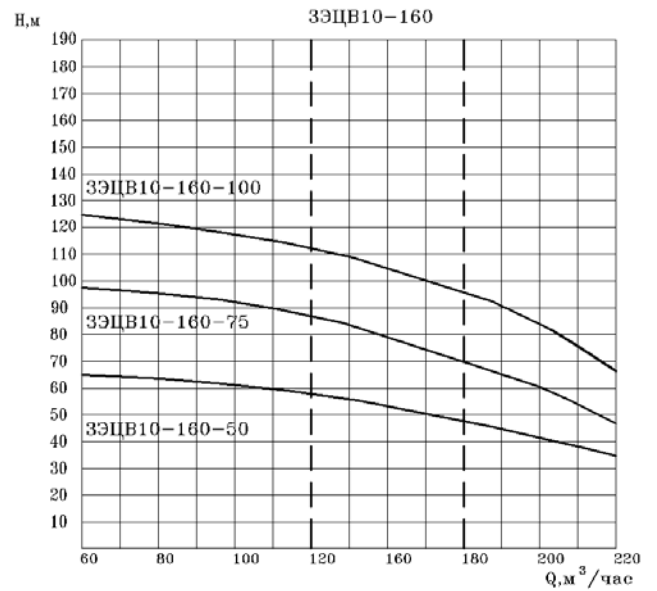
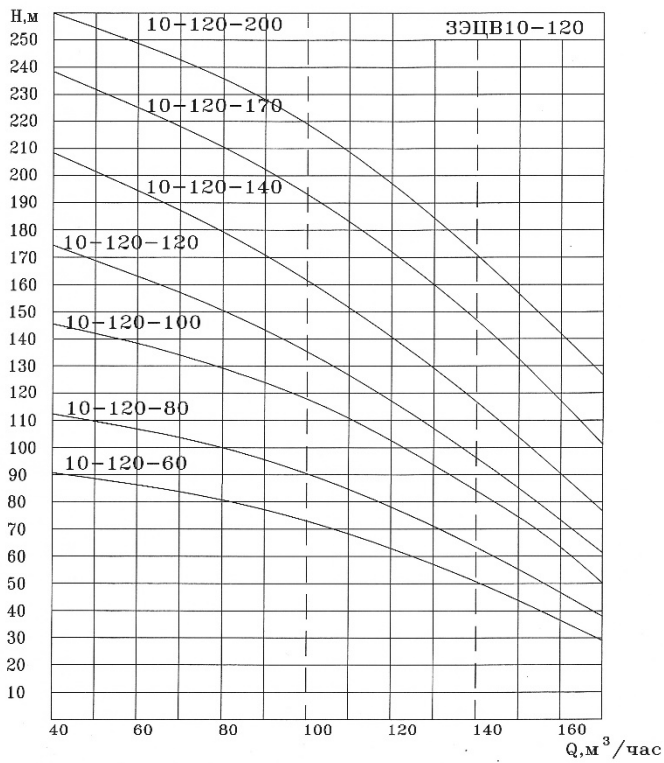
Схема установки кожуха на электронасос при несоответствии диаметра агрегата диаметру обсадной трубы.

НАПОРНЫЕ ХАРАКТЕРИСТИКИ АГРЕГАТОВ









Примечание: 1 Рабочие интервалы напорных характеристик агрегатов обозначены на графиках штриховой линией. Эксплуатация агрегатов вне рабочих интервалов приводит к снижению сроков их службы.

2 Пример условного обозначения агрегата:

3 - ЭЦВ 6 - 10 - 140 - У5 - Климат. исполнение и категория размещения
 6 - Напор, в м вод. ст.
 10 - Подача, м³/час
 140 - Внутренний диаметр обсадной трубы скважины, уменьшенный в 25 раз
 У5 - Тип агрегата
 К - Номер модернизации

Рекомендации по применению преобразователей частоты для скважинных агрегатов типа ЭЦВ.

При работе скважинных агрегатов типа ЭЦВ с преобразователями частоты следует соблюдать следующие требования:

- для обеспечения достаточного охлаждения электродвигателя, агрегат должен работать в рабочем диапазоне, его подача не должна снижаться более чем на 20% от номинальной (например, для агрегата ЭЦВ6-10 это 8 куб.м/ч). Обычно управление агрегатом производится не по расходу, а по давлению. При этом подача может снижаться ниже установленного уровня. Поэтому **необходимо установить датчик (реле) потока жидкости**, который отключал бы электродвигатель при снижении подачи ниже рабочего диапазона или с помощью расходомера установить давление при котором агрегат должен отключаться.;

- для защиты обмоток электродвигателей от перегрева, расплавления изоляции и ее пробоя рекомендуется устанавливать термодатчик, отключающий двигатель при температуре выше 70°C;

- для нормальной работы радиальных и упорных подшипников синхронная скорость вращения вала электродвигателя должна быть **не менее 2700 об/мин (45 Гц)**;

- для защиты двигателя агрегата от высокочастотных импульсов напряжения, которые могут привести к преждевременному износу и пробое изоляции обмоток, при большой длине соединительного кабеля между электродвигателем и преобразователем, необходимо **устанавливать выходные фильтры**: фильтр du/dt или синусоидальный фильтр. Рекомендации по применению соответствующих фильтров следует уточнять у производителей частотных приводов.

В связи с тем, что разбор воды из башни Рожновского очень неравномерен, а для охлаждения электродвигателя подача агрегата не должна уменьшаться ниже установленной величины, невозможно использовать частотный преобразователь без промежуточной накопительной емкости или гидроаккумулятора соответствующей емкости, т.к. для этого необходимо организовать принудительное охлаждение электродвигателя в скважине. Можно также использовать обычную емкость и из нее подавать воду с помощью агрегата типа Д с частотным преобразователем.

Также нужно помнить, что при наличии большой статической составляющей в напорной характеристике системы, применение частотного регулирования не повышает экономическую эффективность скважинных агрегатов, а лишь позволяет уменьшить объемы и соответственно габариты промежуточных емкостей, а также уменьшить гидравлические удары в системе.

РЕКВИЗИТЫ ИЗГОТОВИТЕЛЯ:

ПОЧТОВЫЕ: 303850, г. Ливны, Орловской области, ул. Орловская, 250, АО “Ливнынасос”.

E-mail: info@livnasos.ru, <http://www.livnasos.ru>

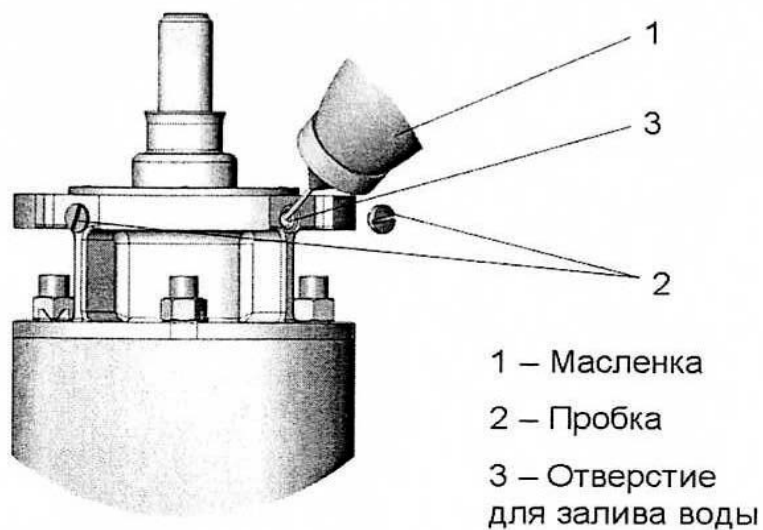
ТЕЛ/ФАКСЫ: секретарь – (48677) 7-76-01

отдел отгрузки 7-76-15

конструкторский отдел - 7-76-17, ko@livnasos.ru

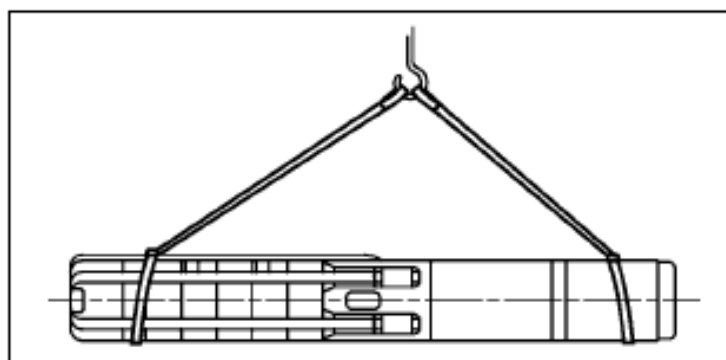
ОКК 7-76-14

Схема доливки воды в электродвигатель.



Непосредственно перед вводом в эксплуатацию необходимо выкрутить пробку и убедиться, что электродвигатель полностью заполнен водогицериновой смесью. Потерянную во время транспортировки жидкость следует дополнить пресной водой. Для этого необходимо выкрутить вторую пробку и с помощью масленки добавить воду до уровня заливных отверстий.

Схема строповки.



По вопросам продаж и поддержки обращайтесь:

Архангельск (8182)63-90-72	Казань (843)206-01-48	Новокузнецк (3843)20-46-81	Смоленск (4812)29-41-54
Астана +7(7172)727-132	Калининград (4012)72-03-81	Новосибирск (383)227-86-73	Сочи (862)225-72-31
Астрахань (8512)99-46-04	Калуга (4842)92-23-67	Омск (3812)21-46-40	Ставрополь (8652)20-65-13
Барнаул (3852)73-04-60	Кемерово (3842)65-04-62	Орел (4862)44-53-42	Сургут (3462)77-98-35
Белгород (4722)40-23-64	Киров (8332)68-02-04	Оренбург (3532)37-68-04	Тверь (4822)63-31-35
Брянск (4832)59-03-52	Краснодар (861)203-40-90	Пенза (8412)22-31-16	Томск (3822)98-41-53
Владивосток (423)249-28-31	Красноярск (391)204-63-61	Пермь (342)205-81-47	Тула (4872)74-02-29
Волгоград (844)278-03-48	Курск (4712)77-13-04	Ростов-на-Дону (863)308-18-15	Тюмень (3452)66-21-18
Вологда (8172)26-41-59	Липецк (4742)52-20-81	Рязань (4912)46-61-64	Ульяновск (8422)24-23-59
Воронеж (473)204-51-73	Магнитогорск (3519)55-03-13	Самара (846)206-03-16	Уфа (347)229-48-12
Екатеринбург (343)384-55-89	Москва (495)268-04-70	Санкт-Петербург (812)309-46-40	Хабаровск (4212)92-98-04
Иваново (4932)77-34-06	Мурманск (8152)59-64-93	Саратов (845)249-38-78	Челябинск (351)202-03-61
Ижевск (3412)26-03-58	Набережные Челны (8552)20-53-41	Севастополь (8692)22-31-93	Череповец (8202)49-02-64
Иркутск (395) 279-98-46	Нижний Новгород (831)429-08-12	Симферополь (3652)67-13-56	Ярославль (4852)69-52-93

Киргизия (996)312-96-26-47

Казахстан (772)734-952-31

Таджикистан (992)427-82-92-69

Эл. почта evc@nt-rt.ru || Сайт: <http://ecv.nt-rt.ru>