

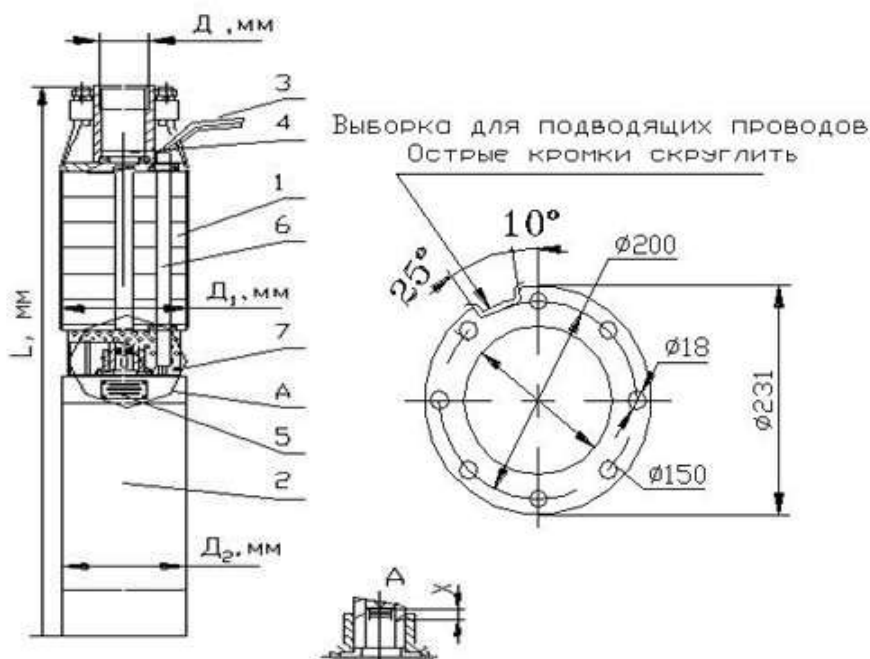
## Агрегаты электронасосные центробежные скважинные для воды типа 2ЭЦВ 12 предназначены для

подъема воды из артезианских скважин с целью осуществления водоснабжения, орошения и других подобных работ и соответствует техническим условиям АМТЗ.246.001ТУ.

- Городское и сельское водоснабжение
- Ирригация, системы полива и орошения
- Промышленное водоснабжение
- Горнорудная промышленность
- Системы повышения давления
- Понижение уровня грунтовых вод

Агрегат 2ЭЦВ 12 предназначен для подъема воды с общей минерализацией (сухой остаток) не более 1500 мг/л, с водородным показателем (рН) от 6,5 до 9,5, температурой до 25°С, массовой долей твердых механических примесей – не более 0,01% с размером 0,1 мм, с содержанием хлоридов - не более 350 мг/л, сульфатов - не более 500 мг/л, сероводорода - не более 1,5 мг/л.

**В данной линейке агрегатов установлен сегментный подшипник для работы с частотным преобразователем в пределах 30-50 Гц.**



### Насос 2ЭЦВ 12 состоит из:

- 1 – насосной части
- 2 – электродвигателя
- 3 – проводов токоподводящих
- 4 – клапана
- 5 – таблички
- 6 – кожуха защитного
- 7 – сетки защитной

### По вопросам продаж и поддержки обращайтесь:

Архангельск (8182)63-90-72  
 Астана +7(7172)727-132  
 Астрахань (8512)99-46-04  
 Барнаул (3852)73-04-60  
 Белгород (4722)40-23-64  
 Брянск (4832)59-03-52  
 Владивосток (423)249-28-31  
 Волгоград (844)278-03-48  
 Вологда (8172)26-41-59  
 Воронеж (473)204-51-73  
 Екатеринбург (343)384-55-89  
 Иваново (4932)77-34-06  
 Ижевск (3412)26-03-58  
 Иркутск (395) 279-98-46

Казань (843)206-01-48  
 Калининград (4012)72-03-81  
 Калуга (4842)92-23-67  
 Кемерово (3842)65-04-62  
 Киров (8332)68-02-04  
 Краснодар (861)203-40-90  
 Красноярск (391)204-63-61  
 Курск (4712)77-13-04  
 Липецк (4742)52-20-81  
 Магнитогорск (3519)55-03-13  
 Москва (495)268-04-70  
 Мурманск (8152)59-64-93  
 Набережные Челны (8552)20-53-41  
 Нижний Новгород (831)429-08-12

Новокузнецк (3843)20-46-81  
 Новосибирск (383)227-86-73  
 Омск (3812)21-46-40  
 Орел (4862)44-53-42  
 Оренбург (3532)37-68-04  
 Пенза (8412)22-31-16  
 Пермь (342)205-81-47  
 Ростов-на-Дону (863)308-18-15  
 Рязань (4912)46-61-64  
 Самара (846)206-03-16  
 Санкт-Петербург (812)309-46-40  
 Саратов (845)249-38-78  
 Севастополь (8692)22-31-93  
 Симферополь (3652)67-13-56

Смоленск (4812)29-41-54  
 Сочи (862)225-72-31  
 Ставрополь (8652)20-65-13  
 Сургут (3462)77-98-35  
 Тверь (4822)63-31-35  
 Томск (3822)98-41-53  
 Тула (4872)74-02-29  
 Тюмень (3452)66-21-18  
 Ульяновск (8422)24-23-59  
 Уфа (347)229-48-12  
 Хабаровск (4212)92-98-04  
 Челябинск (351)202-03-61  
 Череповец (8202)49-02-64  
 Ярославль (4852)69-52-93

Киргизия (996)312-96-26-47

Казахстан (772)734-952-31

Таджикистан (992)427-82-92-69

Эл. почта [evc@nt-rt.ru](mailto:evc@nt-rt.ru) || Сайт: <http://ecv.nt-rt.ru>

## Технические характеристики

Типоразмер электронасоса	Номинальные параметры электронасоса					Габаритные размеры в мм, не более		Масса, кг, не более	Диаметр скважины, мм
	Подача, м <sup>3</sup> /час	Напор Н, м	Ток, I, А	КПД эл. двиг, %	Мощность эл. двиг, кВт	D	L		
<u>2ЭЦВ 12-160-65 нро</u>	160	65	93	86	45	281	1500	250	301
<u>2ЭЦВ 12-160-100 нро</u>	160	100	135	86	65	281	1700	299	301
<u>2ЭЦВ 12-160-140 нро</u>	160	140	180	86	90	281	1980	365	301
<u>2ЭЦВ 12-160-175 нро</u>	160	175	226	86	110	281	2325	451	301
<u>2ЭЦВ 12-160-200 нро</u>	160	200	260	86	130	281	2410	468	301
<u>2ЭЦВ 12-200-35 нро</u>	200	35	68	86	37	281	1550	229	301
<u>2ЭЦВ 12-200-70 нро</u>	200	70	120	86	65	281	1940	300	301
<u>2ЭЦВ 12-200-105 нро</u>	200	105	190	86	90	281	2400	385	301
<u>2ЭЦВ 12-200-140 нро</u>	200	140	250	86	110	281	2900	500	301
<u>2ЭЦВ 12-210-25 нро</u>	210	25	61	85	30	281	1500	224	301
<u>2ЭЦВ 12-210-55 нро</u>	210	55	110	86	45	281	1850	280	301
<u>2ЭЦВ 12-250-35 нро</u>	250	35	80	86	37	281	1570	235	301
<u>2ЭЦВ 12-250-70 нро</u>	250	70	155	86	75	281	2020	334	301
<u>2ЭЦВ 12-250-105 нро</u>	250	105	250	86	110	281	2650	472	301
<u>2ЭЦВ 12-250-140 нро</u>	250	140	270	86	130	281	2900	500	301

### Примечание:

1. Синхронная частота двигателя 3000 об./мин (50 с<sup>-1</sup>).
2. Номинальное линейное напряжение трехфазной сети 380В, 50Гц. Допустимое отклонение напряжения +10%, -5%.
3. Подпор при эксплуатации, не менее 1м, а для насосов ЭЦВ12-200, 210, 250 не менее 2м.
4. \* - Параметры будут установлены после проведения испытания агрегатов.
5. Допустимые отклонения напоров и подач от номинальных значений указанных в таблице 1, не должно превышать:  
для насосов с потребляемой мощностью менее 10 кВт ±10% для подачи, ±8% для напора; для остальных насосов ±9% для подачи, ±7% для напора (ГОСТ 6134).

### По вопросам продаж и поддержки обращайтесь:

Архангельск (8182)63-90-72  
Астана +7(7172)727-132  
Астрахань (8512)99-46-04  
Барнаул (3852)73-04-60  
Белгород (4722)40-23-64  
Брянск (4832)59-03-52  
Владивосток (423)249-28-31  
Волгоград (844)278-03-48  
Вологда (8172)26-41-59  
Воронеж (473)204-51-73  
Екатеринбург (343)384-55-89  
Иваново (4932)77-34-06  
Ижевск (3412)26-03-58  
Иркутск (395) 279-98-46

Казань (843)206-01-48  
Калининград (4012)72-03-81  
Калуга (4842)92-23-67  
Кемерово (3842)65-04-62  
Киров (8332)68-02-04  
Краснодар (861)203-40-90  
Красноярск (391)204-63-61  
Курск (4712)77-13-04  
Липецк (4742)52-20-81  
Магнитогорск (3519)55-03-13  
Москва (495)268-04-70  
Мурманск (8152)59-64-93  
Набережные Челны (8552)20-53-41  
Нижний Новгород (831)429-08-12

Новокузнецк (3843)20-46-81  
Новосибирск (383)227-86-73  
Омск (3812)21-46-40  
Орел (4862)44-53-42  
Оренбург (3532)37-68-04  
Пенза (8412)22-31-16  
Пермь (342)205-81-47  
Ростов-на-Дону (863)308-18-15  
Рязань (4912)46-61-64  
Самара (846)206-03-16  
Санкт-Петербург (812)309-46-40  
Саратов (845)249-38-78  
Севастополь (8692)22-31-93  
Симферополь (3652)67-13-56

Смоленск (4812)29-41-54  
Сочи (862)225-72-31  
Ставрополь (8652)20-65-13  
Сургут (3462)77-98-35  
Тверь (4822)63-31-35  
Томск (3822)98-41-53  
Тула (4872)74-02-29  
Тюмень (3452)66-21-18  
Ульяновск (8422)24-23-59  
Уфа (347)229-48-12  
Хабаровск (4212)92-98-04  
Челябинск (351)202-03-61  
Череповец (8202)49-02-64  
Ярославль (4852)69-52-93

Киргизия (996)312-96-26-47

Казахстан (772)734-952-31

Таджикистан (992)427-82-92-69

Эл. почта [evc@nt-rt.ru](mailto:evc@nt-rt.ru) || Сайт: <http://ecv.nt-rt.ru>