

Агрегаты электронасосные центробежные

скважинные для воды типа 2ЭЦВ 10 предназначены для подъема воды из артезианских скважин с целью осуществления водоснабжения, орошения и других подобных работ и соответствует техническим условиям АМТЗ.246.001ТУ.

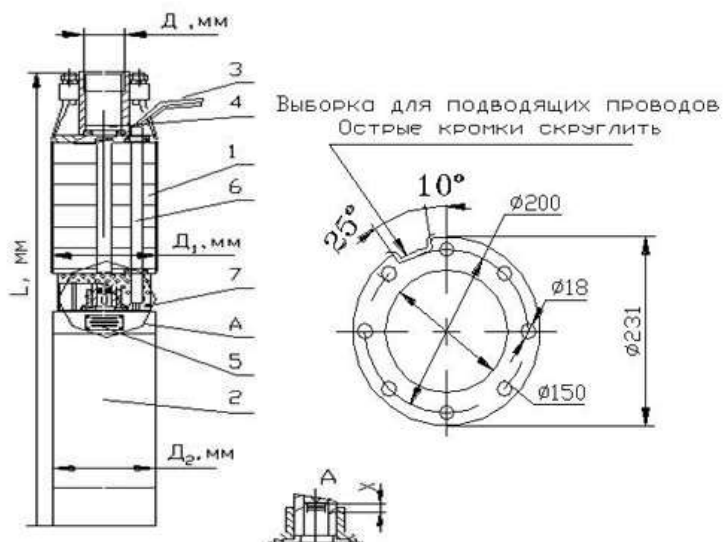
- Городское и сельское водоснабжение
- Ирригация, системы полива и орошения
- Промышленное водоснабжение
- Горнорудная промышленность
- Системы повышения давления
- Понижение уровня грунтовых вод

Агрегат 2ЭЦВ 10 предназначен для подъема воды с общей минерализацией (сухой остаток) не более 1500 мг/л, с водородным показателем (рН) от 6,5 до 9,5, температурой до 25°С, массовой долей твердых механических примесей – не более 0,01% с размером 0,1 мм, с содержанием хлоридов - не более 350 мг/л, сульфатов - не более 500 мг/л, сероводорода - не более 1,5 мг/л.

В данной линейке агрегатов установлен сегментный подшипник для работы с частотным преобразователем в пределах 30-50 Гц.

Примечание:

В агрегатах 2ЭЦВ 10-65-65, 2ЭЦВ 10-65-90, 2ЭЦВ 10-100-60, 2ЭЦВ 10-120-40 не установлен сегментный подшипник, но есть возможность его установки под заказ.



Насос 2ЭЦВ 10 состоит из:

- 1 – насосной части
- 2 – электродвигателя
- 3 – проводов токоподводящих
- 4 – клапана
- 5 – таблички
- 6 – кожуха защитного
- 7 – сетки защитной

По вопросам продаж и поддержки обращайтесь:

Архангельск (8182)63-90-72
Астана +7(7172)727-132
Астрахань (8512)99-46-04
Барнаул (3852)73-04-60
Белгород (4722)40-23-64
Брянск (4832)59-03-52
Владивосток (423)249-28-31
Волгоград (844)278-03-48
Вологда (8172)26-41-59
Воронеж (473)204-51-73
Екатеринбург (343)384-55-89
Иваново (4932)77-34-06
Ижевск (3412)26-03-58
Иркутск (395) 279-98-46

Казань (843)206-01-48
Калининград (4012)72-03-81
Калуга (4842)92-23-67
Кемерово (3842)65-04-62
Киров (8332)68-02-04
Краснодар (861)203-40-90
Красноярск (391)204-63-61
Курск (4712)77-13-04
Липецк (4742)52-20-81
Магнитогорск (3519)55-03-13
Москва (495)268-04-70
Мурманск (8152)59-64-93
Набережные Челны (8552)20-53-41
Нижний Новгород (831)429-08-12

Новокузнецк (3843)20-46-81
Новосибирск (383)227-86-73
Омск (3812)21-46-40
Орел (4862)44-53-42
Оренбург (3532)37-68-04
Пенза (8412)22-31-16
Пермь (342)205-81-47
Ростов-на-Дону (863)308-18-15
Рязань (4912)46-61-64
Самара (846)206-03-16
Санкт-Петербург (812)309-46-40
Саратов (845)249-38-78
Севастополь (8692)22-31-93
Симферополь (3652)67-13-56

Смоленск (4812)29-41-54
Сочи (862)225-72-31
Ставрополь (8652)20-65-13
Сургут (3462)77-98-35
Тверь (4822)63-31-35
Томск (3822)98-41-53
Тула (4872)74-02-29
Тюмень (3452)66-21-18
Ульяновск (8422)24-23-59
Уфа (347)229-48-12
Хабаровск (4212)92-98-04
Челябинск (351)202-03-61
Череповец (8202)49-02-64
Ярославль (4852)69-52-93

Киргизия (996)312-96-26-47

Казахстан (772)734-952-31

Таджикистан (992)427-82-92-69

Эл. почта evc@nt-rt.ru || Сайт: <http://ecv.nt-rt.ru>

Технические характеристики

Типоразмер электронасоса	Номинальные параметры электронасоса					Габаритные размеры в мм, не более		Масса, кг, не более	Диаметр скважины, мм
	Подача, м ³ /час	Напор Н, м	Ток, I, А	КПД эл. двиг, %	Мощность эл. двиг, кВт	D	L		
<u>2ЭЦВ 10-65-65 нрк</u>	65	65	42	83	22	235	1410	154	250
<u>2ЭЦВ 10-65-90 нрк</u>	65	90	49	84	26	235	1530	164	250
<u>2ЭЦВ 10-65-100 нрк</u>	65	100	55	85	30	235	1560	205	250
<u>2ЭЦВ 10-65-110 нрк</u>	65	110	65	85	30	235	1570	215	250
<u>2ЭЦВ 10-65-125 нрк</u>	65	125	73	86	37	235	1660	220	250
<u>2ЭЦВ 10-65-125 нро</u>	65	125	73	86	37	235	1660	223	250
<u>2ЭЦВ 10-65-150 нрк</u>	65	150	81	86	37	235	1675	219	250
<u>2ЭЦВ 10-65-175 нрк</u>	65	175	96	86	45	235	1820	254	250
<u>2ЭЦВ 10-65-200 нрк</u>	65	200	110	86	55	235	1875	266	250
<u>2ЭЦВ 10-65-225 нрк</u>	65	225	120	86	55	235	1950	273	250
<u>2ЭЦВ 10-65-250 нрк</u>	65	250	138	86	65	235	2100	302	250
<u>2ЭЦВ 10-65-275 нрк</u>	65	275	158	86	75	235	2250	316	250
<u>2ЭЦВ 10-77-65 нрк</u>	77	65	49	86	30	235	1410	193	250
<u>2ЭЦВ 10-77-100нрк*</u>	77	100			30	235			250
<u>2ЭЦВ 10-77-130нрк</u>	77	130	90	86	45	235	1660	233	250
<u>2ЭЦВ 10-77-165нрк*</u>	77	165			55	235			250
<u>2ЭЦВ 10-77-200нрк*</u>	77	200			65	235			250
<u>2ЭЦВ 10-77-230нрк*</u>	77	230			75	235			250
<u>2ЭЦВ 10-77-265нрк*</u>	77	265			90	235			250
<u>2ЭЦВ 10-77-300нрк</u>	77	300	210	86	90	235	2375	351	250
<u>2ЭЦВ 10-77-330нрк*</u>	77	330			110	235			250
<u>2ЭЦВ 10-100-120 нро</u>	100	120	105	86	55	235	1960	277	250
<u>2ЭЦВ 10-100-140 нро</u>	100	140	120	86	55	235	2055	287	250
<u>2ЭЦВ 10-120-40 нро</u>	120	40	46	83	22	235	1430	162	250
<u>2ЭЦВ 10-120-60 нро</u>	120	60	67	85	30	235	1515	215	250
<u>2ЭЦВ 10-120-80 нро</u>	120	80	83	86	37	235	1650	232	250
<u>2ЭЦВ 10-120-100 нро</u>	120	100	105	86	45	235	1815	260	250
<u>2ЭЦВ 10-120-120 нро</u>	120	120	125	86	55	235	1960	279	250
<u>2ЭЦВ 10-120-140 нро</u>	120	140	140	86	75	235	2205	328	250
<u>2ЭЦВ 10-120-160 нро</u>	120	160	154	86	75	235	2300	340	250
<u>2ЭЦВ 10-120-200 нро</u>	120	200	190	86	90	235	3130	407	250
<u>2ЭЦВ 10-140-110 нро</u>	140	110	137	86	55	235	2210	289	250
<u>2ЭЦВ 10-160-25 нро</u>	160	25	34	85	30	235	1060	213	250
<u>2ЭЦВ 10-160-35 нро</u>	160	35	52	85	30	235	1560	220	250
<u>2ЭЦВ 10-160-50 нро</u>	160	50	72	86	37	235	1590	229	250
<u>2ЭЦВ 10-160-75 нро</u>	160	75	102	86	45	235	1820	248	250
<u>2ЭЦВ 10-160-100 нро</u>	160	100	130	86	65	235	2100	310	250
<u>2ЭЦВ 10-160-125 нро</u>	160	125	170	86	75	235	2350	335	250
<u>2ЭЦВ 10-160-150 нро</u>	160	150	210	86	90	235	2640	371	250
<u>2ЭЦВ 10-200-50 нро</u>	200	50	83	86	45	235	1655	233	250
<u>2ЭЦВ 10-200-75 нро</u>	200	75	120	86	55	235	1870	261	250
<u>2ЭЦВ 10-200-100 нро</u>	200	100	170	86	75	235	2207	400	250
<u>2ЭЦВ 10-200-125 нро</u>	200	125	200	86	90	235	2730	444	250
<u>2ЭЦВ10-200-150нро</u>	200	150	240	86	110	235	2930	453	250

Примечание:

1. Синхронная частота двигателя 3000 об./мин (50 с^{-1}).
2. Номинальное линейное напряжение трехфазной сети 380В, 50Гц. Допустимое отклонение напряжения +10%, -5%.
3. Подпор при эксплуатации, не менее 1м, а для насосов ЭЦВ12-200, 210, 250 не менее 2м.
4. * - Параметры будут установлены после проведения испытания агрегатов.
5. Допустимые отклонения напоров и подач от номинальных значений указанных в таблице 1, не должно превышать:
для насосов с потребляемой мощностью менее 10 кВт $\pm 10\%$ для подачи, $\pm 8\%$ для напора; для остальных насосов $\pm 9\%$ для подачи, $\pm 7\%$ для напора (ГОСТ 6134).

По вопросам продаж и поддержки обращайтесь:

Архангельск (8182)63-90-72	Казань (843)206-01-48	Новокузнецк (3843)20-46-81	Смоленск (4812)29-41-54
Астана +7(7172)727-132	Калининград (4012)72-03-81	Новосибирск (383)227-86-73	Сочи (862)225-72-31
Астрахань (8512)99-46-04	Калуга (4842)92-23-67	Омск (3812)21-46-40	Ставрополь (8652)20-65-13
Барнаул (3852)73-04-60	Кемерово (3842)65-04-62	Орел (4862)44-53-42	Сургут (3462)77-98-35
Белгород (4722)40-23-64	Киров (8332)68-02-04	Оренбург (3532)37-68-04	Тверь (4822)63-31-35
Брянск (4832)59-03-52	Краснодар (861)203-40-90	Пенза (8412)22-31-16	Томск (3822)98-41-53
Владивосток (423)249-28-31	Красноярск (391)204-63-61	Пермь (342)205-81-47	Тула (4872)74-02-29
Волгоград (844)278-03-48	Курск (4712)77-13-04	Ростов-на-Дону (863)308-18-15	Тюмень (3452)66-21-18
Вологда (8172)26-41-59	Липецк (4742)52-20-81	Рязань (4912)46-61-64	Ульяновск (8422)24-23-59
Воронеж (473)204-51-73	Магнитогорск (3519)55-03-13	Самара (846)206-03-16	Уфа (347)229-48-12
Екатеринбург (343)384-55-89	Москва (495)268-04-70	Санкт-Петербург (812)309-46-40	Хабаровск (4212)92-98-04
Иваново (4932)77-34-06	Мурманск (8152)59-64-93	Саратов (845)249-38-78	Челябинск (351)202-03-61
Ижевск (3412)26-03-58	Набережные Челны (8552)20-53-41	Севастополь (8692)22-31-93	Череповец (8202)49-02-64
Иркутск (395) 279-98-46	Нижний Новгород (831)429-08-12	Симферополь (3652)67-13-56	Ярославль (4852)69-52-93

Киргизия (996)312-96-26-47

Казахстан (772)734-952-31

Таджикистан (992)427-82-92-69

Эл. почта evc@nt-rt.ru || Сайт: <http://ecv.nt-rt.ru>